

Trennverstärker als Vervielfacher

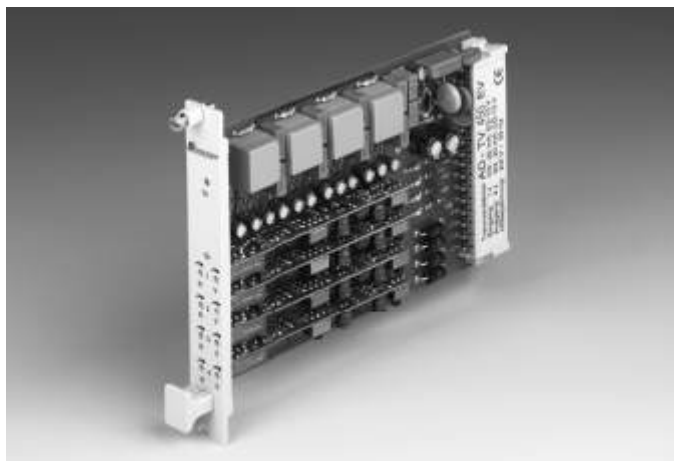
AD-TV 452 EV
AD-TV 453 EV
AD-TV 454 EV

Beschreibung

Der Trennverstärker AD-TV 45x EV dient in erster Linie zur Vervielfachung eines analogen Signals. Die angebotenen linearen Ausgangssignale (max. 4) sind dabei alle galvanisch getrennt, sowohl zum Eingangssignal, als auch zur Versorgungsspannung und zu den anderen Kanälen. Die völlig unabhängigen Ausgangssignale können zudem frei gewählt werden. Es sind daher auch verschiedene, zum Eingang lineare Ausgangssignale möglich. An der Frontseite befinden sich Spindeltrimmer zur direkten Anpassung. Durch die schmale Bauform (4 TE) können in einen Standard-Baugruppenträger bis zu 84 Ausgangskanäle integriert werden.

Anwendung

Typische Einsatzfälle sind die Bildung von unabhängigen Messschleifen, Erhöhung von Ausgangsbürden durch Splittung, Vervielfachung eines Analogsignals bei gleichzeitiger Umformung (wenn z.B. sowohl 0–20 mA als auch 4–20 mA benötigt werden)

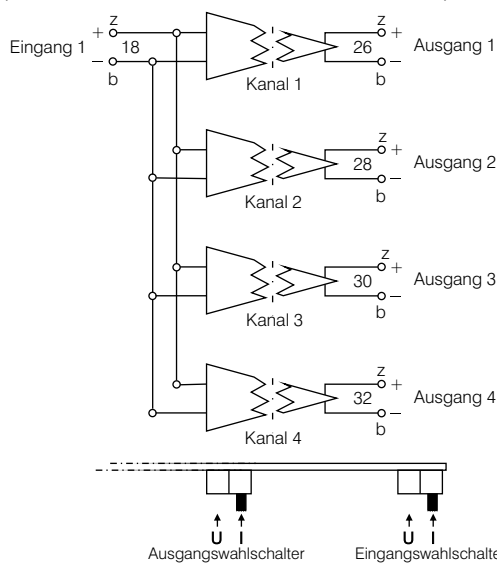


Technische Daten

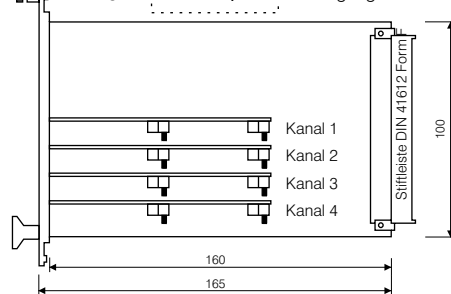
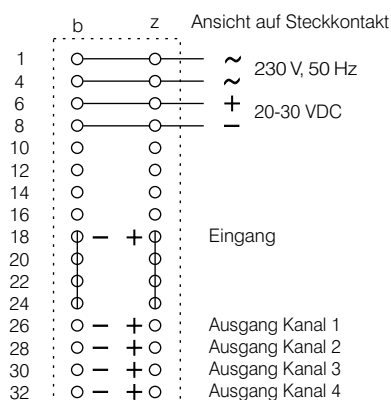
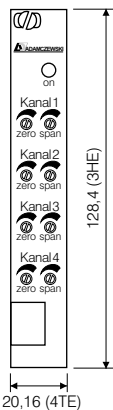
Bauart:	19"-Europakarte, bis 4 Kanäle
Versorgungsspannung (*):	230 V AC +/-10% 50–60 Hz alternativ: 20–30 VDC intern galv. getrennt andere auf Anfrage
Leistungsaufnahme:	ca. 3,5 VA bzw. 2,7 W
Eingang:	1x 0/4–20 mA, 0/2–10 V umschalt- bzw. justierbar andere auf Anfrage
Eingangswiderstand:	50 Ohm bei Strom, 100 kOhm bei Spannung
Ausgänge	(max. 4x): 0/4–20 mA, 0/2–10 V je Kanal umschalt- und justierbar
Ausgangsbürden:	max. 500 Ohm bei 20 mA, je Kanal min. 500 Ohm bei 10 V, je Kanal
Linearitätsfehler:	< 0,3%
Temperatureinfluss:	< 100 ppm/K
Restwelligkeit:	< 50 m Vss
Isolationsprüfspannungen:	Eing./Ausg.: 2 kV RMS Kanal/Kanal: 2 kV RMS Signal/Versorgung: 4 kV RMS bei AC 4 kV RMS bei DC
Schutzbeschaltungen:	Eing./Ausg.: gegen Überspannung, Verpolung, Überstrom Netzteil: gegen Überstrom, Überspannung, Übertemperatur
CE-Konformität:	nach EN 50081-2, EN 50082-2
Umgebungstemperatur:	0 bis 50 °C
(*) Werte bei Bestellung im Klartext angeben	

Anschlussschema und Maße: AD-TV 452 454 EV

(die letzte Ziffer definiert die Anzahl der Kanäle)



Gewicht: 320 g
Schutzart: IP 00



Bitte beachten: alle Eingangswahlschalter müssen dieselbe Stellung haben.
Bei Umjustierung immer erst den Bereich, dann den Nullpunkt einstellen!

Stand 03/2008. Technische Änderungen und Druckfehler vorbehalten.



ADAMCZEWSKI
Elektronische Messtechnik GmbH

Felix-Wankel-Str. 13
Tel. +49 (0)7046-875
vertrieb@ad-messtechnik.de

74374 Zaberfeld
Fax +49 (0)7046-7678
www.adamczewski.com