

Trennwandler

AD-TW 21 GVD

AD-TW 25 GVD

Beschreibung

Die passiven Wechselstrom-Trennwandler dienen zur Umwandlung von Wechselströmen der Größen 0-1 A AC bzw. 0-5 A AC in einen eingprägten Gleichstrom von 0-20 mA. Das galvanisch getrennte Ausgangssignal ist bis zu einem Maximalwert unabhängig von der angeschlossenen Bürde. Die Trennwandler benötigen keine Hilfsenergie, die notwendige Energie wird aus dem Messsignal gewonnen.

Anwendung

Fernübertragung von Stromwandlersignalen, galvanische Trennung und Ankopplung an Systeme mit 0-20 mA Eingängen.



Besondere Merkmale

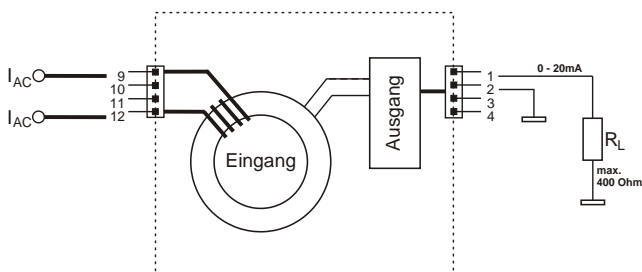
- für 1 A AC oder 5 A AC -Stromwandlersignale
- galvanisch getrennter Ausgang 0-20 mA
- keine Hilfsenergie erforderlich
- abziehbare Anschlussklemmen

Kaufmännische Daten

Bestellnummer

AD-TW 21 GVD	Eingang 0 ... 1 A AC
AD-TW 25 GVD	Eingang 0 ... 5 A AC

Anschlüsse, Blockschaltbild



Technische Daten

Stromeingang

AD-TW 21 GVD	0 ... 1 A AC (50Hz Sinus)
AD-TW 25 GVD	0 ... 5 A AC (50Hz Sinus)

Stromausgang

Ausgabebereich max.	0 ... 20 mA
Maximale Bürde	400 Ohm
Bürdeneinfluss	-0,12% / 100 Ohm

Übertragungsverhalten

Grundgenauigkeit	< 0,3 % vom Endwert
Temperatureinfluss	< 30 ppm/K
Reaktionszeit	< 0,5s (0 ... 90 %)

Versorgung

Passiv, keine Hilfsspannung erforderlich!	
Eigenverbrauch über Eingangssignal	~ 1,6 VA

Gehäuse

Aufbau	Normschiene (EN 50022)
Schutzbau	IP 20
Klemmenquerschnitt	max. 2,5 mm ²
Gewicht	~ 285 g

Umgebungsbedingungen

Zul. Umgebungstemperatur	-10 ... 50 °C
Lager und Transport	-10 ... 70 °C (Betaung vermeiden)

EMV

Produktfamilienorm ²⁾	EN 61326-1
Störaussendung	EN 55011, CISPR11 Kl. B

²⁾ Während der Störeinwirkung sind geringe Signalabweichungen möglich.

Elektrische Sicherheit

Produktfamilienorm	EN 61010-1
Überspannungskategorie	II
Verschmutzungsgrad	2

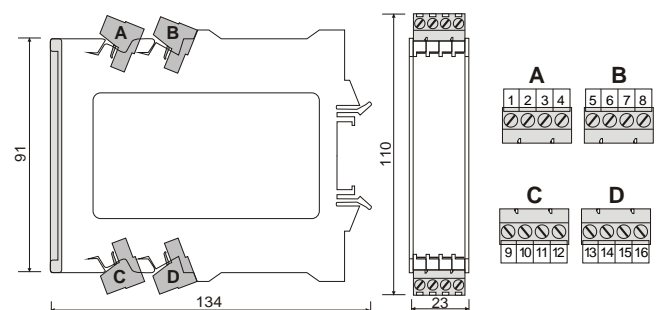
Galvanische Trennung, Prüfspannungen

Signal/Versorgung	2 kV (1 min)
-------------------	--------------

Schutzbeschaltung

Eingang/Ausgang	Überspannung, Überstrom
-----------------	-------------------------

Maßzeichnung



ADAMCZEWSKI
Elektronische Messtechnik GmbH

Seite 1/1

Stand 17.01.2022 Technische Änderungen und Druckfehler vorbehalten.

Felix-Wankel-Str. 13
Tel. +49 (0)7046-875
vertrieb@ad-messtechnik.de

74374 Zaberfeld
Fax +49 (0)7046-7678
www.adamczewski.com