

Beschreibung

Der Analog-Impuls-Umsetzer AD-AI 200 GVC setzt Analogsignale, welche z.B. einem Durchfluss oder Durchsatz entsprechen, in Mengenimpulse um. Diese Impulse werden standardmäßig über das interne Relais oder optional über einen schnelleren Transistor ausgegeben. Der AD-AI 200 GVC verfügt über ein kompaktes Schaltnetzteil, welches mit hoher Effizienz in einem weiten Versorgungsspannungsbereich arbeitet. Der Umsetzer ist über PC mit der erhältlichen Parametriersoftware AD-Studio konfigurierbar. Die Lieferung kann aber auch mit Voreinstellung erfolgen.

Anwendung

Erzeugung von Mengenimpulsen aus einem Strom- oder Spannungssignal. Die genaue Beschreibung der Funktion ist im Dokument "Funktionsweise AI200GVC.pdf" zu finden. Praxisbeispiel 1: Eingang: 0...20 mA entspricht einem Durchfluss von 1000 l/h Ausgang: 1 Impuls/l Praxisbeispiel 2: Eingang: 0...10 V entspricht einem Durchsatz von 10 kg/min Ausgang: 10 Impulse/kg

**Besondere Merkmale**

- frei parametrierbarer Strom- und Spannungseingang
- Relais- oder Transistorausgang
- Weitbereichsnetzteil
- abziehbare Schraubklemmen
- parametrierbar über PC (AD-Studio), oder werksseitig voreingestellt bestellbar

Kaufmännische Daten**Bestellnummer**

AD-AI 200 GVC	Relaisausgang
AD-AI 200 GVCO	Transistorausgang

Technische Daten**Eingang**

Stromeingang	0/4 ... 20 mA (Rin: 50 Ohm) Messbereichsauflösung 10 Bit
Spannungseingang	0/2 ... 10 V (Rin: 100 kOhm) Messbereichsauflösung 10 Bit

Relaisausgang

Max. Belastung AC	250 V / 2 A (cos phi = 1)
Max. Belastung DC	50 V / 1 A (ohmsche Last)
Schaltzyklen AC- Last	2 A (cos phi = 1): ca. 110000
Schaltzyklen DC- Last	1 A (ohmsche Last): ca. 100000
Impulsdauer	0,5 ... 5 s

Transistorausgang (optional)

Max. Belastung DC	30V / 50mA
Impulsdauer	0,05 ... 5 s (bei hohen Frequenzen ist Pulspausenverhältnis 1:1)

Versorgung

Spannungsbereich	20 ... 253 V DC / 50 ... 253 V AC
Leistungsaufnahme	max. 1,5 W / 2,6 VA (50 Hz)

Genauigkeit

Gesamtgenauigkeit	< 0,2 %
Eingang (AD-Wandler)	ca. 0,1 % vom Endwert

Gehäuse

Abmessungen (bxhxt)	18x110x134 mm
Schutzart	IP 20
Anschluss technik	Abziehbare Schraubklemmen (2,5 mm ² Litze / 4 mm ² Draht)
Anzugsmoment Schraubklemmen	0,5 Nm
Gewicht	135 g
Aufbau	Normschiene (EN 50022)

Umgebungsbedingungen

Umgebungstemperatur	0 ... 50 °C
Lager und Transport	-10 ... 70 °C (Betaung vermeiden)

EMV

Produktfamilienorm	EN 61326
Störaussendung	EN 55011, CISPR11 Kl. B

Elektrische Sicherheit

Produktfamilienorm	EN 61010-1
--------------------	------------

Galvanische Trennung, Prüfspannungen

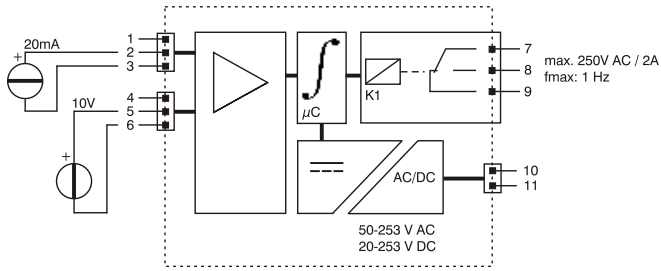
Eingang / Ausgang	4 kV (1 min.)
Signal / Versorgung	4 kV (1 min.)

Schutzbeschaltungen

Eingänge	Schutz gegen Überspannung
Netzteil	Schutz gegen Überspannung und Verpolung
Relaisausgang	keine besonderen Schutzmaßnahmen
Transistorausgang	Schutz gegen Überspannung

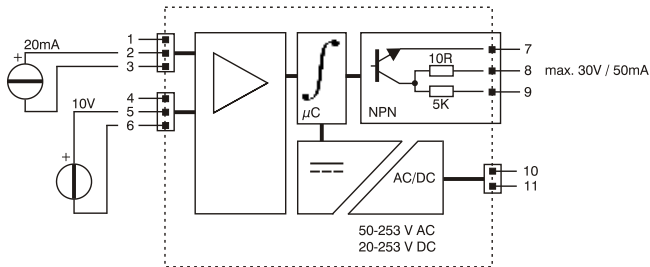
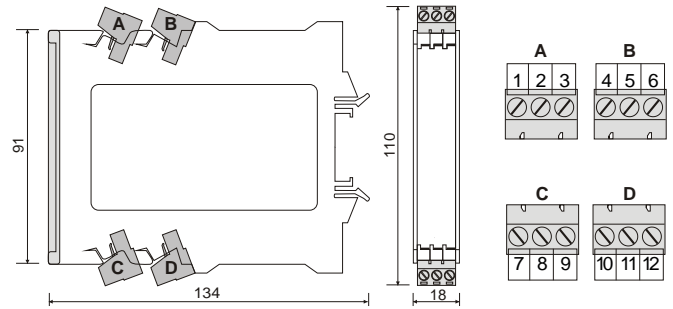


Anschlüsse, Blockschaltbild



AD-AI 200 GVC

Maßzeichnung



AD-AI 200 GVCO