

Impuls-Summierer

AD-IS 104 EV
AD-IS 108 EV

Beschreibung

Der Impulssummierer addiert die an den bis zu 8 Eingängen ankommenden Impulse und gibt summenproportionale Impulse ab. Die Eingangsimpulse können dabei in beliebiger Reihenfolge und auch zur gleichen Zeit anstehen. Jeder Eingang sowie der Ausgang sind beliebig bewertbar (*). Somit können auch verschiedene Mengenimpulse problemlos addiert werden. Die Ein- und Ausgänge sowie das Netzteil sind galvanisch getrennt (nicht: Open Kollektor Ausgang) und mit Schutzschaltungen ausgerüstet.

Anwendung

- Addierung von Durchflußmengen, die als Impulse zur Verfügung stehen. Dabei können Impulswertigkeiten berücksichtigt werden (*), z.B.: E1: 1Imp = 1cbm E2: 1Imp = 10cbm E3: 1Imp = 100l Ausgang: 1Imp = 10cbm
- als Funktionsbaustein bei Zählschaltungen, Dosiertechnik, u.a.



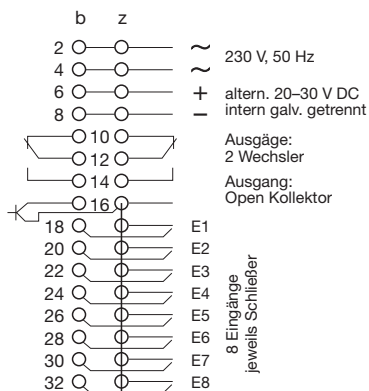
Technische Daten

Versorgungsspannung:	230 V +/-10% 50-60 HZ alternativ 20-30 V DC Sonderspannung auf Anfrage (*)
Leistungsaufnahme:	ca. 4 VA bzw. 2 W
Eingänge:	AD-IS 104 EV: max. 4 x Kontakt AD-IS 108 EV: max. 8 x Kontakt jeder Eingang einzeln bewertbar (*)
Eingangskontaktdauer:	min. 20 ms
Eingangskontaktbelastung:	max. 12 V, 5 mA
max. Eingangsfrequenz:	10 Hz
Ausgänge:	2 potentialfreie Wechsler und 1 Open Kollektor-Ausgang Ausgangsimpuls bewertbar (*)
Ausgangskontaktdauer:	Impulsbreite einstellbar (0,05-2 s)
Ausgangskontaktbelastung:	Relais: 250 V, 50 Hz/2 A/100 VA Lebensdauer mech.: 2 x10 E8 Transistor: 30 V/50 mA/1,5 W
Schutzbeschaltungen:	Netzteil: gegen Überspannung Über Temperatur, Überlast Eingänge: gegen Transienten
Umgebungstemperatur:	0 bis +50 °C
Optionen:	Software und Schnittstellenkabel zur freien Programmierung über PC

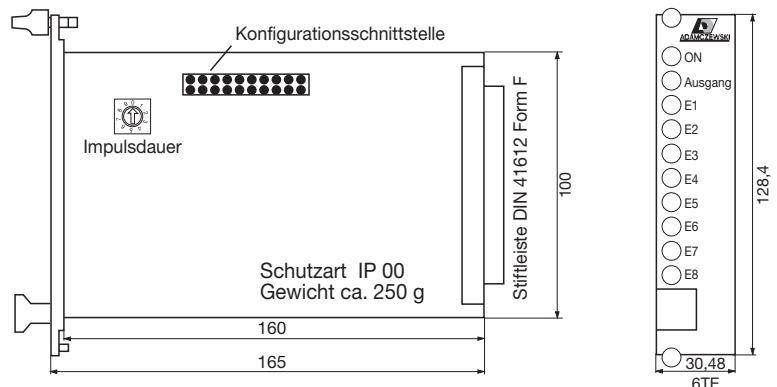
Optionale Programmiersoftware nur bis WIN 98 kompatibel

* Werte bei Bestellung bitte im Klartext angeben

Anschlußschema: AD-IS 108 EV



Maße: AD-IS 108 EV



Ausgangsimpulsdauer	0 = < 50 ms (Open-Kollektor)	5 = 1 sec
Schalterstellung:	1 = 50 ms	6 = 2 sec
	2 = 100 ms	7 = frei
	3 = 200 ms	8 = frei
	4 = 500 ms	9 = Test: Ausgang = 1 Hz

Stand 11/05. Technische Änderung und Druckfehler vorbehalten



ADAMCZEWSKI
Elektronische Messtechnik GmbH

Felix-Wankel-Straße 13, 74374 Zaberfeld
Telefon 07046/875, Telefax 07046/7678
www.adamczewski.com