

# Impuls - Untersetzer

## AD-IU 114 GA

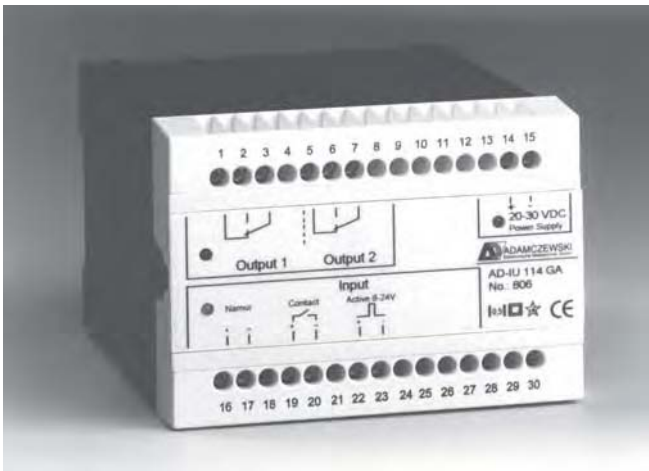
### Beschreibung

Mit dem Impulsuntersetzer können Impulse, die als Kontakt, NAMUR (nach DIN 19234) oder Spannungsimpuls (8-24 V) vorliegen, durch einen ganzzahligen Faktor dividiert werden. Die gewünschte Untersetzung ist dabei frei einstellbar von 1:1 bis 9999:1. Am Ausgang stehen 2 potentialfreie Wechsler zur Verfügung, die Ausgangsimpulslänge ist dabei in 10 Stufen frei einstellbar. Eingangs- und Ausgangsimpulse werden durch LEDs an der Frontseite angezeigt.

### Anwendung

Verringerung der Zählgeschwindigkeit an Zählwerken durch Untersetzung wie z.B. 10:1 oder 100:1 oder anderen Werten.

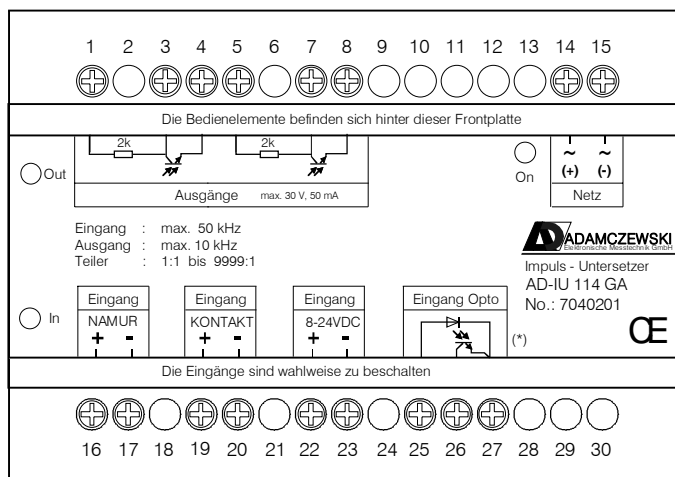
Auslösung von Steuerimpulsen nach einer vorgewählten Impulsanzahl.



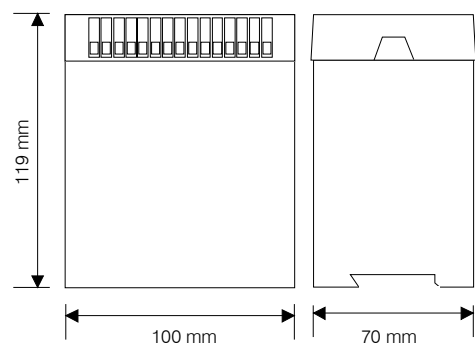
### Technische Daten

Bauart:	Aufbauehäuse
Versorgungsspannung	230 V AC +/- 10 % 50-60 Hz (*) alternativ: 20-30 V DC (*) (intern galv. getrennt)
Leistungsaufnahme:	andere auf Anfrage (z.B. 60 V DC, 120 V AC) ca. 2,5 VA bzw. 2 W
Eingänge :	wahlweise Kontakt, NAMUR nach DIN 19234 oder aktive Spannung 8-24 V DC Optional: 3-Leiter-Optogebir
Eingangskontaktdauer:	2 ms (Standard), andere auf Anfrage max. 200 Hz (Standard), bis 50 kHz möglich
Ausgänge :	2 Relais, Wechsler max. 250V AC, 8A, 100 VA Optional: 2 Open-Collektor mit internen Pull-Up-Widerständen. Max. 30V / 50 mA
Ausgangsimpulsbreite:	0,14 bis 3,2 s, in 10 Stufen einstellbar andere auf Anfrage max. mögliche Ausgangsfrequenz 10 kHz
Isolationsprüfspannungen:	Eing./Ausg.: 3,75 kV RMS Signal/Versorgung: 4 kV RMS bei Netz 2 kV bei DC
EMV Prüfungen:	erfüllt EN 50 081-2, EN 50082-2 u.a. CE-Konformität
Schutzbeschaltungen:	Eingang: gegen Überspannung, Überstrom Netzteil: gegen Überstrom, Überspannung, Übertemperatur
Umgebungstemperatur:	0 bis 50 ° C

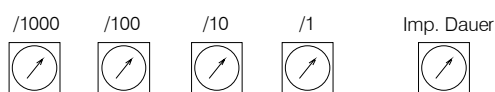
### Anschlußschema und Maße: AD-IU 114 GA



Schutzart: IP 20  
Gewicht : ca. 350 gr.  
Anschlußklemmen: 2,5 mm<sup>2</sup>, max. 230 V



Ausgangsimpulszeit:	0 = 3,2 sec	5 = 0,4 sec
	1 = 1,2 sec	6 = 0,35 sec
	2 = 0,9 sec	7 = 0,3 sec
	3 = 0,6 sec	8 = 0,15 sec
	4 = 0,5 sec	9 = 0,14 sec



Die Einstellelemente befinden sich hinter der abnehmbaren Frontplatte

(\*) : 3-Leiter-Optoeingang nur optional