

nicht mehr lieferbar

Impuls-Untersetzer

AD-IU 114 GB
AD-IU 114 EV

Beschreibung

Zählimpulse, die als Kontakt oder Initiator zur Verfügung stehen, werden durch einen konstanten ganzzahligen Faktor dividiert. Die gewünschte Untersetzung ist dabei frei einstellbar zwischen 2:1 bis 9999:1.

Anwendung

Verringerung der Zählgeschwindigkeit an Zählwerken durch Untersetzung 10:1 oder 100:1 oder anderen Werten.

Auslösen von Steuersignalen nach einer vorgegebenen Impulszahl.

Technische Daten

Versorgungsspannung:

230 V +/- 10% 50-60 Hz
alternativ 20-30 V DC
Sonderspannungen auf Anfrage

Leistungsaufnahme:

ca. 2,5 VA bzw. 2 W

Eingang:

Kontakt oder Initiator nach Namur
min. 20 ms

Eingangskontaktdauer:

potentialfreie Ausgangskontakte
Bauform GB: 2 Schließer
Bauform EV: 1 Wechsler
+ 1 Schließer

Ausgang:

Optional: Transistorausgang (*)

max. Kontaktbelastung:

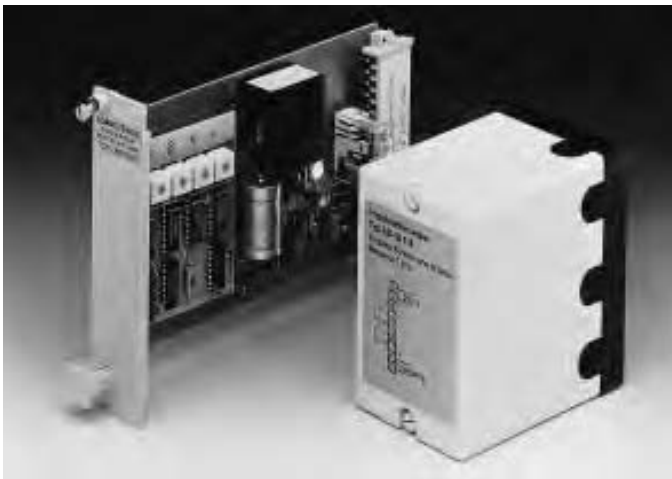
Relais: 250 V, 50 Hz, 2 A, 100 VA

Transistor: 30 V, 50 mA, 1,5 W

Umgebungstemperatur:

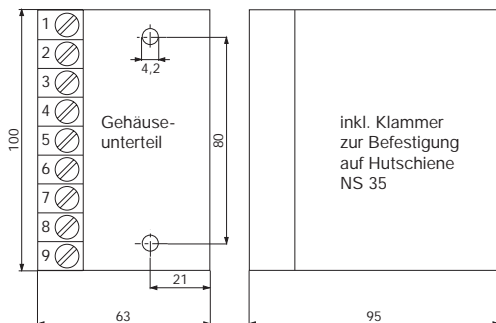
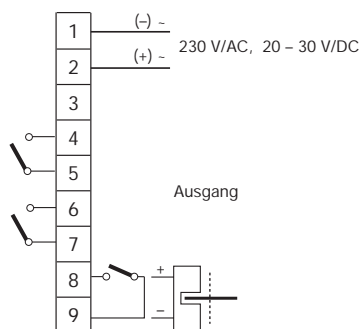
-10 bis + 50 °C

(*) = Werte bei Bestellung im Klartext angeben !



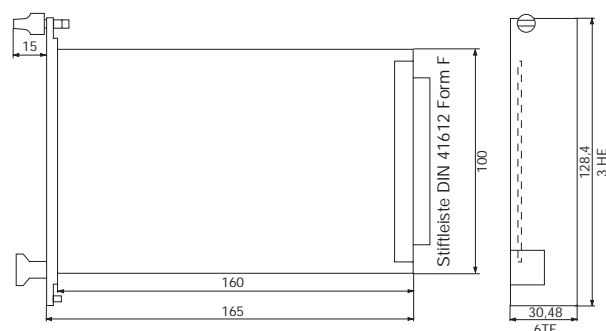
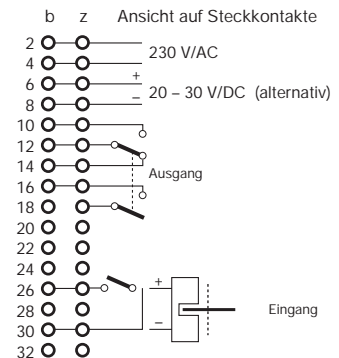
Anschlußschema und Maße AD-IU 114 GB

Gewicht ca. 400 g
Schutzart IP 40



Anschlußschema und Maße AD-IU 114 EV

Gewicht ca. 200 g
Schutzart IP 00



Stand 8/92 Technische Änderung vorbehalten



ADAMCZEWSKI
Elektronische Meßtechnik GmbH

Felix-Wankel-Straße 13, 74374 Zaberfeld
Telefon 070 46/8 75, Telefax 070 46/76 78