

Speisetrennverstärker

AD-STV 211 GS
AD-STV 211-212 EV

Beschreibung

Die Trennverstärker der Typenfamilie AD-STV 211 dienen der galvanischen Trennung und Verstärkung von Transmittersignalen (4–20 mA). Dabei wird der 2-Draht-Transmitter direkt durch eine galvanisch getrennte und begrenzte Speisespannung von 24 V DC versorgt. Das Signal wird erfasst, galvanisch getrennt und verstärkt.

Eingang, Ausgang und die Versorgungsspannung sowie die einzelnen Kanäle untereinander sind galvanisch voneinander getrennt. Das Ausgangssignal 4–20 mA ist bis zu einem Maximalwert von 500 Ohm unabhängig von der angeschlossenen Bürde.

Anwendung

Versorgung und Messwerverfassung von 2-Draht-Transmitter wie Drucktransmitter, Temperaturtransmitter u.a. bei gleichzeitiger Verstärkung und galvanischer Trennung.



Technische Daten

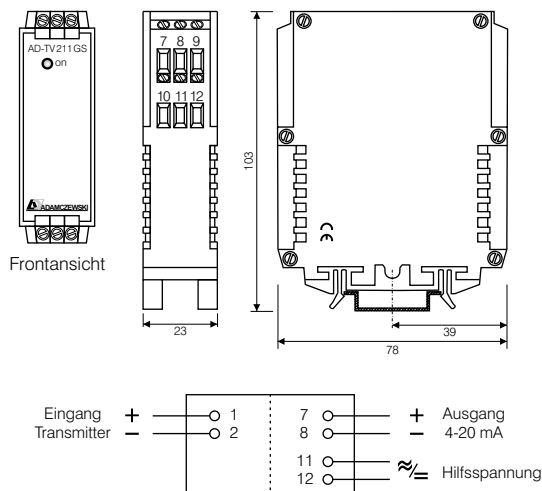
Bauart:	1 Kanal Gehäuse: AD-STV 211 GS 1 Kanal Europakarte: AD-STV 211 EV 2 Kanal Europakarte: AD-STV 212 EV
Versorgungsspannung:	GS: Weitbereichsnetzteil 20–253 VDC und 50–253 VAC (50–60Hz) EV: 230 VAC +/-10% alternativ 20–30V DC (*)
Leistungsaufnahme:	ca. 2,5 VA bzw. 4 W
Eingang:	2-Draht-Transmitter (4–20 mA)
Transmitterspeisung:	24 V DC begrenzt auf max. 23 mA
Ausgang:	4–20 mA
Ausgangsbürde:	max. 500 Ohm
Linearitätsfehler:	< 0,2%
Temperatureinfluß:	< 15 ppm/K
Übertragungsfrequenz:	max. 500 Hz bei 500 Ohm Bürde
Isolationsprüfspannungen:	Eing./Ausg.: > 500 V RMS
Signal/Versorgung:	> 4 kV RMS
Schutzschaltungen:	Eing./Ausg.: gegen Überspannung, Verpolung, Überstrom Netzteil: gegen Überstrom, Überspannung, Übertemperatur
Umgebungstemperatur:	0 bis +50 °C

(*) Werte bei Bestellung im Klartext angeben!

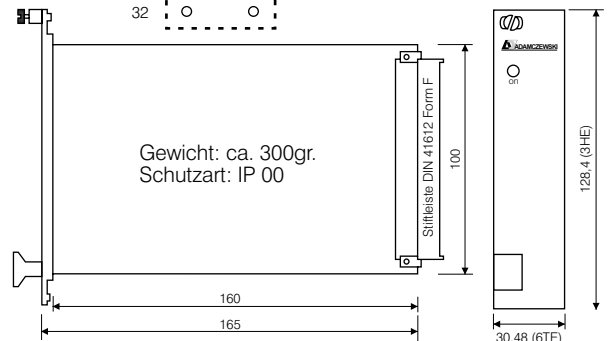
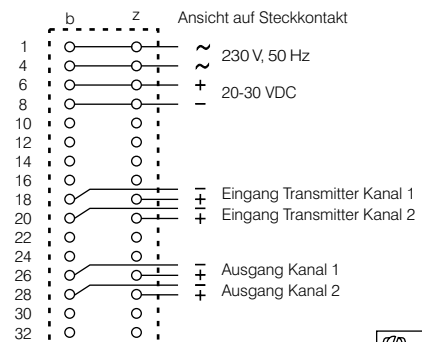
Anschlussschema und Maße: AD-STV 211 GS

Gewicht: max. 200 g
Schutzart: IP 20
Befestigungsart
Normschiene: NS35/7,5

Anschlussesdaten:
feindrätig: 2,5 mm²
eindrätig: 4,0 mm²
Spannung: 250 V~



Anschlussschema und Maße: AD-STV 211 EV



Stand 01/2009. Technische Änderungen und Druckfehler vorbehalten.



ADAMCZEWSKI
Elektronische Messtechnik GmbH

Felix-Wankel-Str. 13
Tel. +49 (0)7046-875
vertrieb@ad-messtechnik.de

74374 Zaberfeld
Fax +49 (0)7046-7678
www.adamczewski.com