

Überspannungsschutz

AD-BS 2 ST

Beschreibung

Schutz von 2 unabhängigen Niederspannungsmessleitungen gegen steile und energiereiche Überspannungsspitzen, wie sie z.B. durch Blitzeinschläge, Schaltvorgängen im Netz und angeschlossenen Geräten, durch induktive Beeinflussung oder statische Aufladung auftreten.

Anwendung

Elektrisch: Abgestimmte bipolare Kombination von hochbelastbaren Grobschutzelementen und schnell ansprechenden Feinschutzelementen. Ohmsche Längswiderstände.

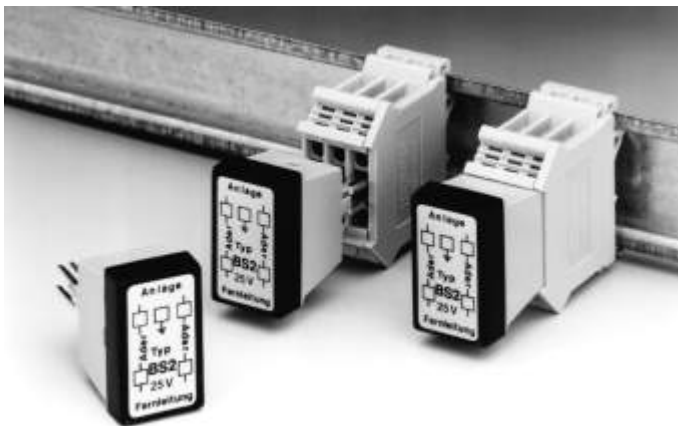
Mechanisch: Der Überspannungsschutz besteht aus einer 3-poligen Reihenklemme (System Phoenix URELG3) und dem steckbaren 2-adrigem Schutzelement.

Technische Daten

- Verwendung der Grundklemme an der Stelle der Schaltanlagenreihenklemme.
- Die Grundklemme passt auf die symmetrische und auf die asymmetrische Normgeräteschiene (DIN 46277/1 und DIN 46277/3).
- einfaches Austauschen der Schutzelemente, auch durch ungeschultes Personal.
- leichtes Unterbrechen der Verbindung zur Fernleitung für Mess- und Prüfzwecke.
- kein Berücksichtigen der Polarität, da beide Adern bipolar ausgeführt sind.

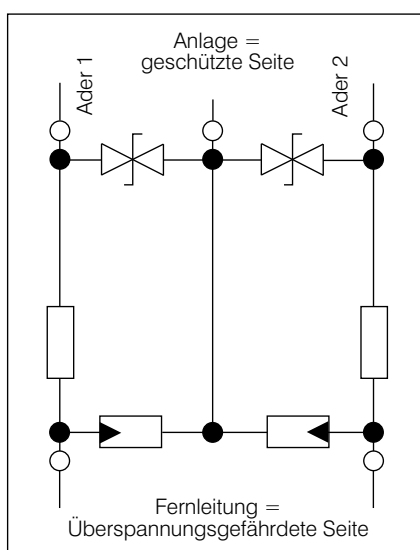
Technische Daten

Nennspannung (Ader gegen Erde):	22 V
Schutzspannung (Ader gegen Erde):	25 V (*)
Längswiderstand:	22,1 Ohm
max. Nennstrom:	100 mA
Nennableitstrom (8/20):	10 kA
Ansprechzeit:	< 0,1 ns
andere Schutzspannungen:	33 V, 50 V andere auf Anfrage
Anschlussdaten:	feindrätig: 4 mm ² eindrätig: 4 mm ²
Gewicht:	ca. 100 g



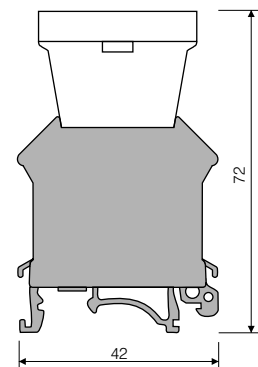
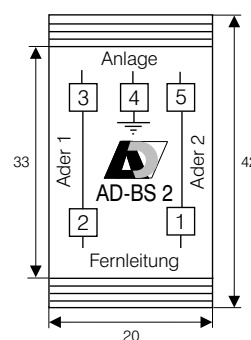
(*) Werte bei Bestellung im Klartext angeben!

Blockschaltbild und Maße: AD-BS 2 ST



Gewicht: max. 100 g
Schutzart: IP 20
Befestigungsart
35mm Hutschiene (EN50022)

Anschlussdaten:
feindrätig: 4,0 mm²
eindrätig: 4,0 mm²
Spannung: 250 V~



Wichtige Hinweise:

- * Eingangsseite ist dort, wo Überspannung erwartet wird (=Fernleitung)
- * Ausgangsseite zeigt zur schützenden Anlage
- * Erdanschluss ist unmittelbar mit der bezeichnenden Klemme zu verbinden
- * Kapazitive und induktive Kopplungen vermeiden, d.h. keine ungeschützten Leitungen in der Nähe der geschützten Leitungen verlegen

Stand 03/1994. Technische Änderungen und Druckfehler vorbehalten.



ADAMCZEWSKI
Elektronische Messtechnik GmbH

Felix-Wankel-Str. 13
Tel. +49 (0)7046-875
vertrieb@ad-messtechnik.de

74374 Zaberfeld
Fax +49 (0)7046-7678
www.adamczewski.com