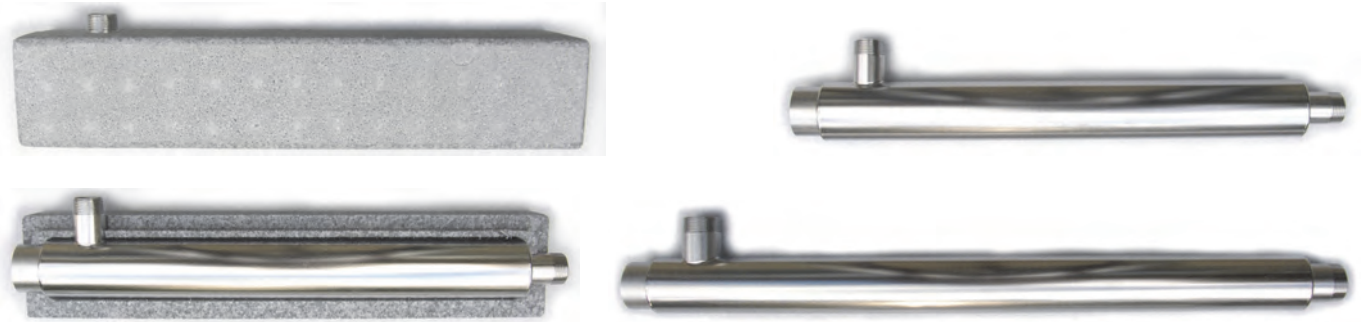


Durchlauferhitzer

Inkl. Isolation, passend zu allen Einschraubheizkörpern der Serie ASKO*HEAT* bis 7,5kW



Anwendung

- Zur Erwärmung von Heizungswasser, für den Einbau in Rohrsystemen.
- Bei Brauchwasser ist die Problematik „Verkalkung“ unbedingt zu bewerten, dies ist ortsabhängig

Warnung

Der Durchlauferhitzer darf nicht in Betrieb genommen werden, wenn:

- die Möglichkeit besteht, dass das Wasser im Durchlauferhitzer gefroren ist
- sich kein Wasser im Durchlauferhitzer befindet
- kein Wasserdurchlauf vorhanden ist

Merkmale

- Min. Eingangsdruck 0,1 bar [10 kPa], max. Eingangsdruck 6,0 bar [600 kPa]
- Der Durchlauferhitzer ist in Edelstahlausführung V2A [1.4301/AISI 304].
- Die Isolation ist aus Neopor grau RG30 und hat eine Dämmstärke von 20 mm.
- Datenblätter der passenden ASKO*HEAT*:
 - 012-0200 / 012-0300 / 012-0400 / 012-0500 / 012-0700

Typenübersicht

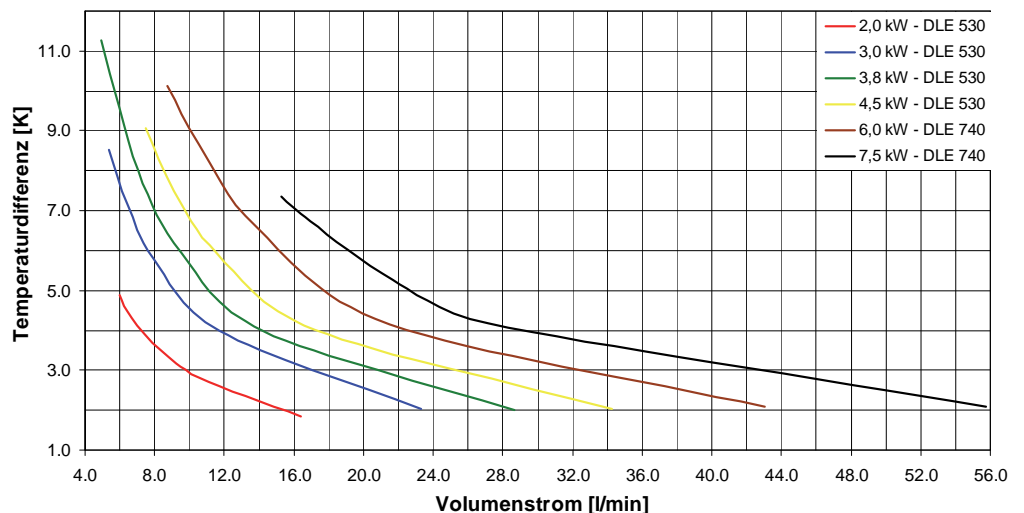
| Typ | Bestell-Nr. | Passende ASKO <i>HEAT</i> | Einbaulänge |
|---------------------------|-------------|--------------------------------|-------------|
| DLE 530, 1½" | 012-2533 | Alle standard Typen bis 4,5 kW | 530 mm |
| Wasseranschluss: R 1" AG | | | |
| DLE 740, 1½" | 012-2535 | Alle standard Typen bis 7,5 kW | 740 mm |
| Wasseranschluss: R 1¼" AG | | | |

Technische Daten

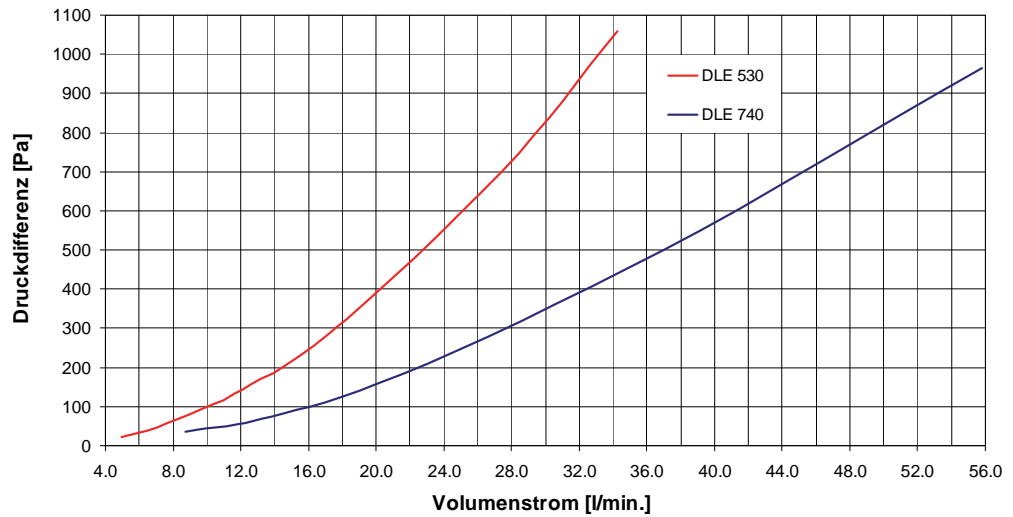
Die folgenden Angaben gelten für die oben aufgelisteten Normaltypen. Hiervon abweichende Varianten haben funktionsbedingt andere Daten.

| | | |
|-------------------|----------------------------|-------------------------------------|
| Anwendungsbereich | Flüssigkeiten | Nur für Brauch- oder Heizungswasser |
| Ausführung | Material Durchlauferhitzer | V2A 1.4301 |
| | Material Isolation | Neopor grau RG30 |
| | Anschluss bis 4,5 kW | 1" Aussengewinde |
| | Anschluss 6,0 & 7,5 kW | 1¼" Aussengewinde |

Warmwasserleistung



Druckverlust



Montagehinweis

- Der Wasseraustritt muss immer oben sein, damit allfällige Luft entweichen kann, siehe Einbaulagen
- Der Durchlauferhitzer darf sich nicht selbständig entleeren
- In einem Rohrsystem muss der Durchlauferhitzer unten eingebaut werden
- Bei Montage im Bereich von brennbaren Gegenständen sind genügend grosse Abstände oder Unterlagen aus nicht brennbaren Stoffen zu montieren

Minimaler Volumenstrom [l/min.]

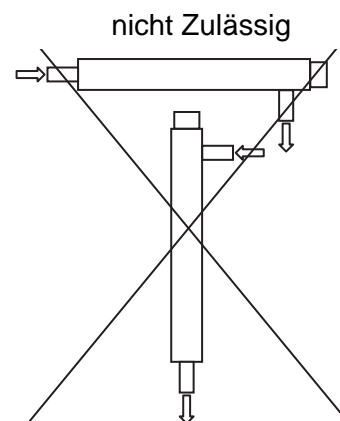
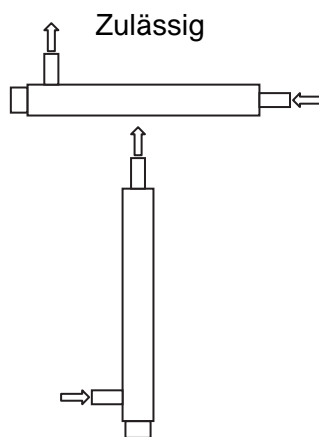
Horizontaler Einbau: (Schichtung)

2,0 bis 4,5 kW: 5 l/min.
 6,0 kW: 9 l/min
 7,5 kW: 15 l/min

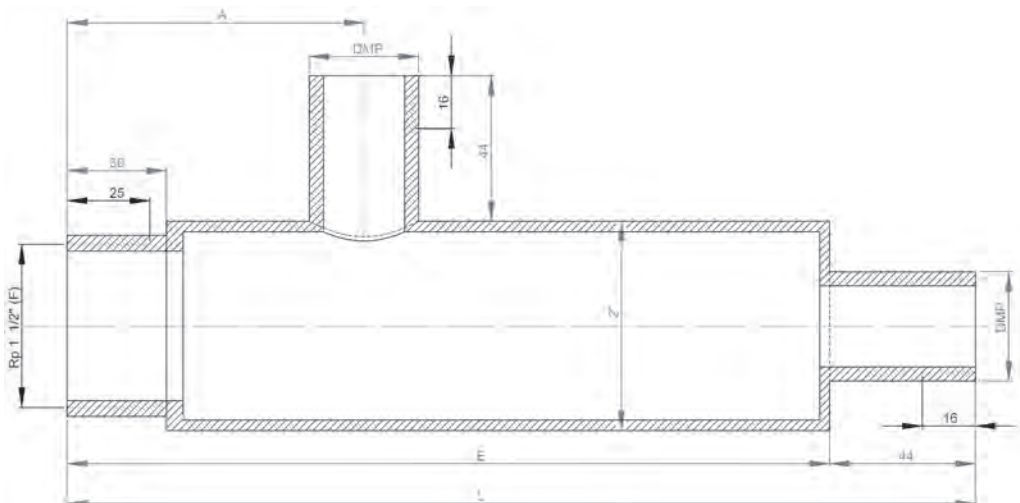
Vertikaler Einbau:

2,0 bis 4,5 kW: 2 l/min.
 6,0 kW: 3 l/min
 7,5 kW: 4 l/min

Einbaulagen Durchflussrichtung



Massbild



| Typ | DMP | L | E | A |
|---------|------|-----|-----|--------|
| DLE 530 | R1" | 574 | 530 | 76,8mm |
| DLE 740 | R1¼" | 784 | 740 | 81,2mm |