

Elektroden-Relais

AD-ER 01 GB
AD-ER 01 EV

Beschreibung

Messelektroden werden über das Elektroden-Relais mit einer Wechsellspannung versorgt. Überbrückt eine leitende Flüssigkeit, z.B. Wasser, die Masse- und die Max-Elektrode, so zieht das Ausgangsrelais nach einer definierten Ansprechzeit an, die frontseitige Kontrolldiode leuchtet auf. Ferner sorgt eine interne Umschaltung dafür, daß die Min- Elektrode wirksam wird. Das Relais fällt erst wieder ab, wenn die Masse- und die Min-Elektrode nicht mehr leitend verbunden sind. Über einen frontseitigen Trimmer kann die Empfindlichkeit den gegebenen Verhältnissen angepasst werden.

Anwendung

Hauptanwendungsbereich ist die Überwachung und Steuerung

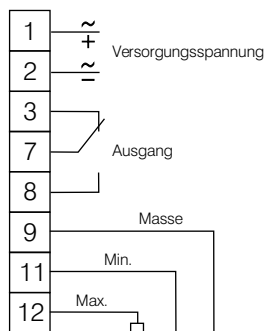


von Pegelständen leitender Flüssigkeiten, wie z.B. Wasser.

Technische Daten

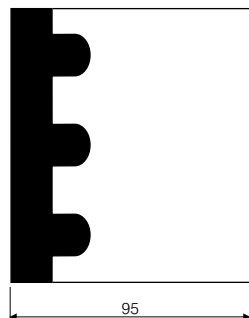
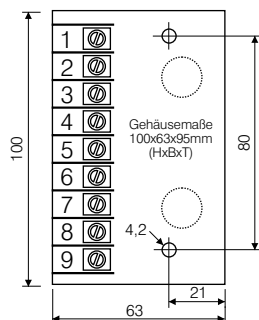
Bauart:	Aufbaueinheit: AD-ER 01 GB 19"-Einschubkarte: AD-ER 01 EV
Versorgungsspannung:	230 V +/-10% 50-60 Hz (*) alternativ: 20-30 V DC (*) intern galvanisch getrennt ca. 3 VA bzw. 2 W
Leistungsaufnahme:	Min/Max/Masse max. 1 mA
Eingang: 3 Elektroden:	max. 10 V, ca. 45 Hz
Elektrodenstrom:	GB: 1 Wechsler EV: 3 unabhängige Wechsler
Elektrodenspannung:	max. 250 VAC, max. 8 A, max. 100 VA
Ausgang:	max. 1s
Ausgangsschaltlast:	0-60 kOhm, frontseitig einstellbar
Ausgangsverzögerung:	Signal/Versorgung AC: 4 kV RMS Signal/Versorgung DC: 2 kV RMS
Empfindlichkeit:	Eingang/Ausgang: 4 kV RMS
Isolationsprüfspannungen:	Eingang: gegen Überspannung, gegen Überstrom Netzteil: gegen Überstrom, Überspannung, Übertemperatur
Schutzbeschaltung:	EN 50081-2, EN 50082-2, CE-Konformität
EMV-Prüfung:	0 bis 50 °C
Umgebungstemperatur:	(*) Werte bei Bestellung im Klartext angeben!

Anschlussschema und Maße: AD-ER 01 GB



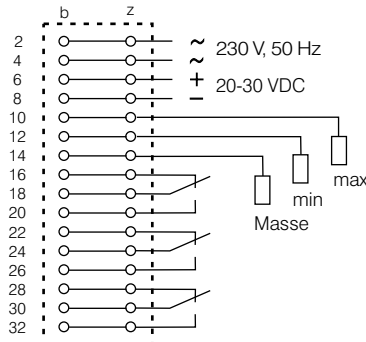
Anschlussdaten:
feindrätig: 2,5 mm²
eindrätig: 4,0 mm²
Spannung: 250 V~

Gewicht: max. 400 g
Schutzart: IP 30



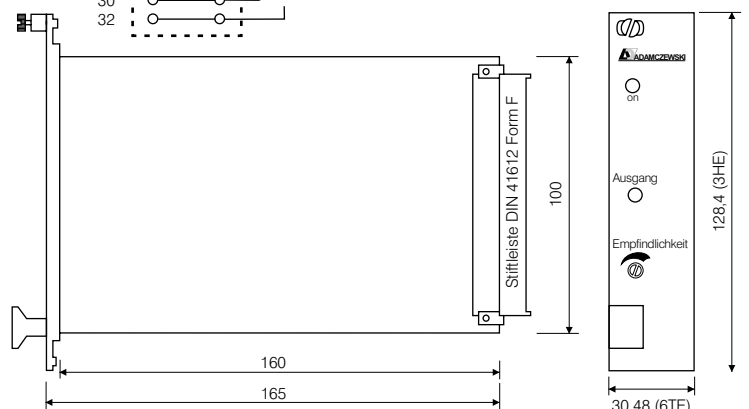
Anschlussschema und Maße: AD-ER 01 EV

Ansicht auf Steckkontakt



Anschlussdaten:
feindrätig: 2,5 mm²
eindrätig: 4,0 mm²
Spannung: 250 V~

Gewicht: max. 200 g
Schutzart: IP 00



Stand 11/1997. Technische Änderungen und Druckfehler vorbehalten.



ADAMCZEWSKI
Elektronische Messtechnik GmbH

Felix-Wankel-Str. 13
Tel. +49 (0)7046-875
vertrieb@ad-messtechnik.de

74374 Zaberfeld
Fax +49 (0)7046-7678
www.adamczewski.com