

Frequenzumformer

Optional: mit einstellbarem Dämpfungsfilter

AD-FM 200 GS

Beschreibung

Der Frequenzmessumformer AD-FM 200 GS versorgt einen Initiator oder einen Kontakt und wandelt dessen Impulsfolge in ein proportionales eingepprägtes Analogsignal um. Das Ausgangssignal ist dabei bis zu einem Maximalwert unabhängig von der angeschlossenen Bürde. Der Messumformer wird werkseitig auf den eingesetzten Gebertyp angepasst und genauestens auf den Einsatzfall eingeeicht.

Anwendung

Hauptanwendungsbereich ist die Durchflussmessung bei Wasserzählern, weitere Einsatzfälle sind Energieverbrauchs-messungen, Wind- und Drehzahlmessungen usw. Dabei sind alle gebräuchlichen Gebertypeneinsetzbar: Initiator nach NAMUR (DIN -EN 60947-5-6), 3-Leiter-Optogebertyp, Reedkontakte, Transistorausgänge und sonstige Initiatoren.

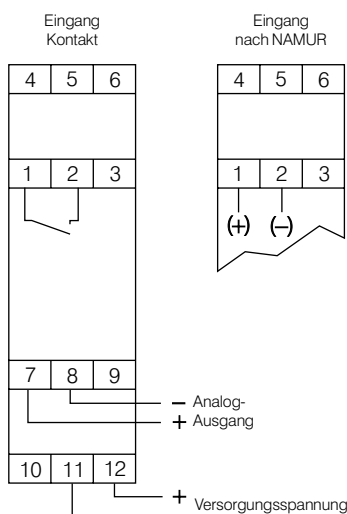


Technische Daten

| | |
|---------------------------|---|
| Bauarten: | Reihengehäuse: AD-FM 200 GS |
| Versorgungsspannung: | 230 VAC (50-60Hz) alternativ: 20-30 VDC intern galvanisch getrennt |
| Leistungsaufnahme: | ca. 2,5 VA bzw. 4 W |
| Eingang (*): | Kontakt oder Initiator nach NAMUR oder Gebertyp nach Angabe |
| Eingangsfrequenz (*): | 0-0,1 Hz bis max. 0-100 Hz |
| Ausgang (*): | Strom oder Spannung z.B. 0/4-20 mA, 0-10 V, andere auf Anfrage |
| Optional erhältlich: | -herausgeführte Null- und Volltrimmer -herausgeführte Pegelanpassung -herausgeführter einstellbarer Dämpfungsfilter (bis 100 Hz) |
| Ausgangsbürden: | Strom: max. 500 Ohm Spannung: min. 500 Ohm |
| Linearitätsfehler: | < 0,5 % |
| Isolationsprüfspannungen: | Signal/Versorgung AC: 4 kV RMS Signal/Versorgung DC: 2 kV RMS Eingang/Ausgang: 2 kV RMS |
| Schutzbeschaltungen: | Eingang/Ausgang: gegen Über- spannung, Verpolung und Überstrom Netzteil: gegen Überstrom, Überspannung und Übertemperatur |
| EMV-Prüfungen: | EN 50081-2, EN 50082-2, CE-Konformität |
| Umgebungstemperatur: | 0 bis 50 °C |

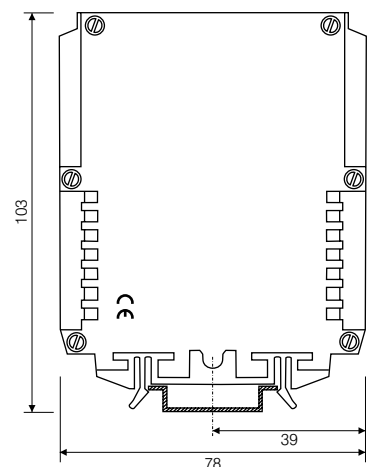
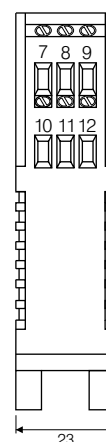
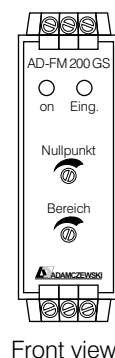
(*) Werte bei Bestellung im Klartext angeben !

Anschlussschema und Maße: AD-FM 200 GS



Gewicht: max. 200 g
Schutzart: IP 20
Befestigungsart
Normschiene: NS35/7,5

Anschlussesdaten:
feindrätig: 2,5 mm²
eindrätig: 4 mm²
Spannung: 250 V~



Stand 04/2008. Technische Änderungen und Druckfehler vorbehalten.



ADAMCZEWSKI
Elektronische Messtechnik GmbH

Felix-Wankel-Str. 13
Tel. +49 (0)7046-875
vertrieb@ad-messtechnik.de

74374 Zaberfeld
Fax +49 (0)7046-7678
www.adamczewski.com