

Frequenzumformer

AD-FM 210 GS

Beschreibung

Der Frequenzmessumformer AD-FM 210 GS versorgt einen Initiator oder einen Kontakt und wandelt dessen Impulsfolge in ein proportionales eingepprägtes Analogsignal um. Das Ausgangssignal ist dabei bis zu einem Maximalwert unabhängig von der angeschlossenen Bürde. Der Messumformer wird werkseitig auf den eingesetzten Gebertyp angepasst und genauestens auf den Einsatzfall eingeeicht.

Anwendung

Hauptanwendungsbereich ist die Durchflussmessung bei Wasserzählern, weitere Einsatzfälle sind Energieverbrauchs-messungen, Wind- und Drehzahlmessungen usw. Dabei sind alle gebräuchlichen Gebertypeneinsatzbar: Initiator nach NAMUR (DIN-EN 60947-5-6), 3-Leiter-Optogeber, Reedkontakte, Transistorausgänge und sonstige Initiatoren.

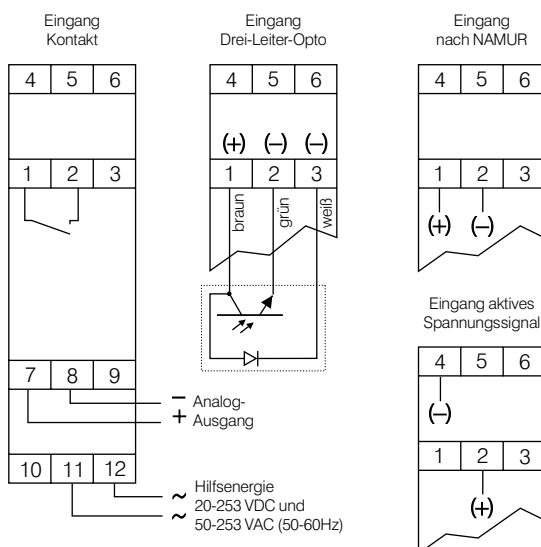


Technische Daten

Bauarten:	Reihengehäuse: AD-FM 210 GS
Versorgungsspannung:	Weitbereichsnetzteil 20-253 VDC / 50-253 VAC (50-60Hz)
Leistungsaufnahme:	ca. 2,5 VA bzw. 1,2 W
Eingang (*):	Kontakt oder Initiator nach NAMUR oder Gebertyp nach Angabe
Eingangsfrequenz (*):	0-10 Hz bis max. 0-50 kHz
Ausgang (*):	Strom oder Spannung z.B. 0/4-20 mA, 0-10 V, andere auf Anfrage
Optional erhältlich:	-herausgeführte Null- und Volltrimmer -herausgeführte Pegelanpassung
Ausgangsbürden:	Strom: max. 500 Ohm Spannung: min. 500 Ohm
Linearitätsfehler:	< 0,5 %
Isolationsprüfspannungen:	Signal/Versorgung AC/DC: 4 kV RMS Eingang/Ausgang: 2 kV RMS
Schutzbeschaltungen:	Eingang/Ausgang: gegen Über- strom, Verpolung und Überstrom Netzteil: gegen Überstrom, Überspannung und Übertemperatur
EMV-Prüfungen:	EN 50081-2, EN 50082-2, CE-Konformität
Umgebungstemperatur:	0 bis 50 °C

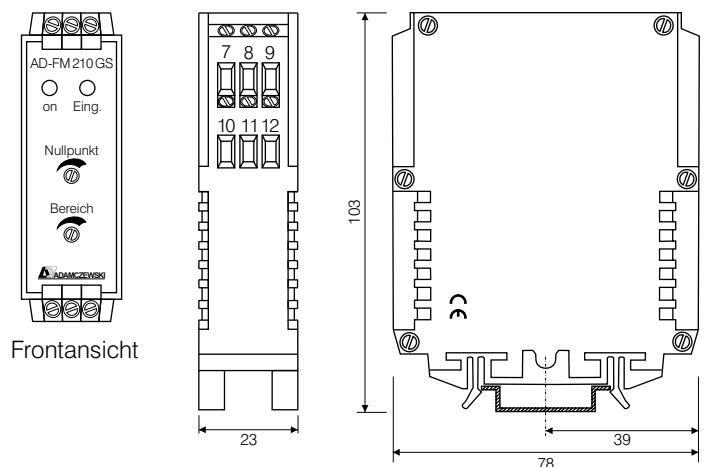
(*) Werte bei Bestellung im Klartext angeben !

Anschlussschema und Maße: AD-FM 210 GS



Gewicht: max. 200 g
Schutzart: IP 20
Befestigungsart
Normschiene: NS35/7,5

Anschlussesdaten:
feindrätig: 2,5 mm²
eindrätig: 4 mm²
Spannung: 250 V~



Stand 04/2008. Technische Änderungen und Druckfehler vorbehalten.



ADAMCZEWSKI
Elektronische Messtechnik GmbH

Felix-Wankel-Str. 13
Tel. +49 (0)7046-875
vertrieb@ad-messtechnik.de

74374 Zaberfeld
Fax +49 (0)7046-7678
www.adamczewski.com