

Frequenzmessumformer AD-FM 250 GVC

Beschreibung

Der Frequenzmessumformer AD-FM 250 GVC versorgt einen Initiator oder einen Kontakt und wandelt dessen Impulsfolge in ein proportionales eingepprägtes Analogsignal um. Das Ausgangssignal folgt linear der Eingangsfrequenz und ist bis zu einem Grenzwert unabhängig von der angeschlossenen Bürde.

Darüber hinaus ist diese Geräteserie standardmäßig mit einer Konfigurationsschnittstelle AD-PC ausgestattet, mit welcher das Eingangs- und Ausgangssignal mit der Programmiersoftware AD-Studio frei programmiert werden kann.

Eingang, Ausgang und die Versorgungsspannung sind galvanisch voneinander getrennt.

Anwendung

Hauptanwendungsbereich ist die Durchflussmessung bei Wasserzählern, weitere Einsatzfälle sind Wind- und Drehzahlmessungen, Energieverbrauchsmessungen usw.



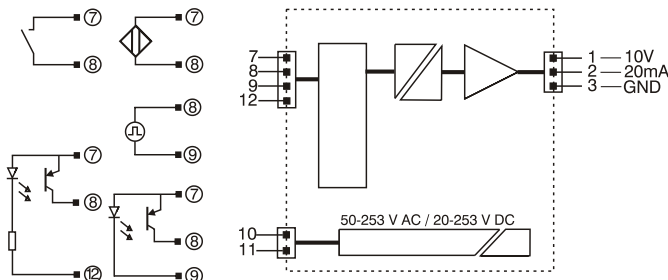
Besondere Merkmale

- Eingang: frei wählbar
- Ausgänge: Strom und Spannung
- Programmierung über Programmiersoftware

Kaufmännische Daten

Bestell-Nummer AD-FM 250 GVC

Anschlüsse, Blockschaltbild



Technische Daten

Digitaleingang

Eingang	NAMUR (EN 60947-5-6), Kontakt, Open Kollektor, 3-Leiter-Opto oder 24V aktiv
Eingangsfrequenz	min. 0...1 mHz; max. 0...10 kHz
Frequenzgebersversorgung	aktiv: ca. 13,5V (max. 13mA); NAMUR: 8V/8mA
Kontaktentprellung	aktivierbar, Impulsdauer > 40 ms

Stromausgang

Ausgabebereich	0-20 mA; 4-20 mA
Maximale Bürde	500 Ohm
Restwelligkeit	<50 µAss

Spannungsausgang

Ausgabebereich	0-10 V, 2-10 V
Minimale Bürde	10 kOhm
Restwelligkeit	<20 µVss

Gesamtgenauigkeit

Gerät	0,3%
Temperatureinfluss	<100 ppm / K
Reaktionszeit	ca. 70 ms

Versorgung

Versorgungsspannung	20-253 VDC / 50-253 VAC
Max. Leistungsaufnahme	2 W / 3,6 VA

Gehäuse

Abmessungen (bxhxt)	18x110x128mm
Schutzart	IP 20
Anschlussstechnik	Abziehbare Schraubklemmen
Aufbau	Normschiene (EN 50022)
Gewicht	ca. 130 g

Umgebungsbedingungen

Umgebungstemperatur	0-50°C
Lager und Transport	-10-+70°C

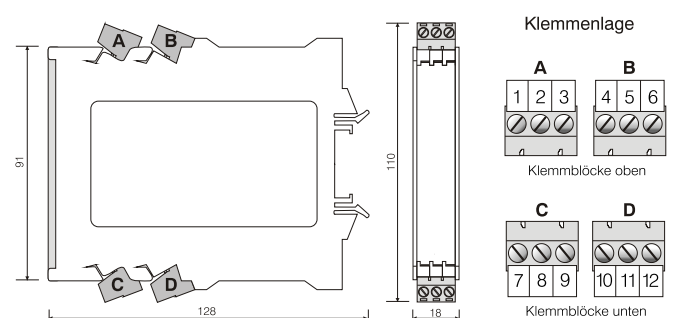
EMV

Produktfamilienorm	EN 61326
Störaussendung	EN 55011, CISPR11 Kl.B

Galvanische Trennung, Prüfspannungen

Eingang/Ausgang	2 kV RMS (1 Min.)
Signal/Versorgung	4 kV RMS (1 Min.)

Maßzeichnung



Stand 07.06.2011 Technische Änderungen und Druckfehler vorbehalten. Seite 1/1



ADAMCZEWSKI
Elektronische Messtechnik GmbH

Felix-Wankel-Str. 13
Tel. +49 (0)7046-875
vertrieb@ad-messtechnik.de

74374 Zaberfeld
Fax +49 (0)7046-7678
www.adamczewski.com