

Beschreibung

Der Impulssummierer AD-IS 106 GVF addiert an sechs Eingängen ankommende Impulse und gibt summenproportionale Impulse über seinen Relais- oder Transistorausgang aus. Die Eingangsimpulse können dabei in beliebiger Reihenfolge und auch zur gleichen Zeit anstehen. Jeder Eingang ist beliebig bewertbar, dadurch können auch unterschiedlich bewertete Impulse addiert werden. Zur Bewertung der Eingänge sind nur ganzzahlige Faktoren und Teiler möglich. Es können mechanische Kontakte, NAMUR- Geber, aktive Signale und Halbleiterschalter angeschlossen und ausgewertet werden. Das Gerät ist über die optionale PC- Konfigurationssoftware AD-Studio kundenseitig parametrierbar, kann aber auch mit Voreinstellung geliefert werden. Die Ein- und Ausgänge sowie das Netzteil sind mit hoher Isolation galvanisch getrennt. Die Übertragungsfunktion des Gerätes ist: $A = (E1*(F1/D1)) + (E2*(F2/D2)) + (E3*(F3/D3)) + (E4*(F4/D4)) + (E5*(F5/D5)) + (E6*(F6/D6))$ A: Ausgang, E: Eingang, F: Faktor, D: Divisor

Anwendung

Addierung von beliebigen Mengenimpulsen, wie z.B. Durchflüssen oder Energie. Anwendungsbeispiel zur Energiebilanzierung: E1: 1000 Imp/kWh, E2: 10 Imp/kWh, E3: 1 Imp/kWh, E4: 300 Imp/kWh, E5: 10 Imp/kWh, E6: 5000 Imp/kWh, A: 100 Imp/kWh

**Besondere Merkmale**

- 6 frei bewertbare Impulseingänge
- Relais- oder Transistorausgang
- integriertes Weitbereichsnetzteil
- max. Eingangsfrequenz 1 kHz
- nur 33 mm Baubreite
- abziehbare Schraubklemmen
- parametrierbar über PC (AD-Studio)

Kaufmännische Daten**Bestellnummer**

AD-IS 106 GVF	Relaisausgang
AD-IS 106 GVFO	Transistorausgang

Technische Daten**Eingänge**

NAMUR- Geber	0 ... 1 kHz (Auswertung der NAMUR Schaltschwellen)
Mechanischer Kontakt	0 ... 10 Hz (wird entprellt, daher nicht volle Eingangsbandbreite)
Aktive Spannung	0 ... 1 kHz (12 V oder 24 V, je nach Einstellung)
Halbleiterschalter	0 ... 1 kHz (z.B. Transistor / Optokoppler)

Relaisausgang

Max. Belastung AC	250 V / 2 A (cos phi = 1)
Max. Belastung DC	50 V / 1 A (ohmsche Last)
Schaltzyklen AC- Last	2 A (cos phi = 1): ca. 110000
Schaltzyklen DC- Last	1 A (ohmsche Last): ca. 100000
Impulsdauer	0,5 ... 5 s

Transistorausgang (optional)

Max. Belastung DC:	30V / 50mA
Impulsdauer	0,05 ... 5 s (bei hohen Frequenzen ist Pulsruhenverhältnis 1:1)

Versorgung

Spannungsbereich	20 ... 253 V DC / 50 ... 253 V AC
Leistungsaufnahme	max. 2,2 W / 3,3 VA

Gehäuse

Abmessungen (bxhxt)	33x110x134 mm
Schutzart	IP 20
Anschlusstechnik	Abziehbare Schraubklemmen (2,5 mm ² Litze / 4 mm ² Draht)
Anzugsmoment	0,5 Nm
Schraubklemmen	
Gewicht	205 g
Aufbau	Normschiene (EN 50022)

Umgebungsbedingungen

Umgebungstemperatur	0 ... 50 °C
Lager und Transport	-10 ... 70 °C (Betauung vermeiden)

EMV

Produktfamilienorm	EN 61326
Störaussendung	EN 55011, CISPR11 Kl. B

Elektrische Sicherheit

Produktfamilienorm	EN 61010-1
--------------------	------------

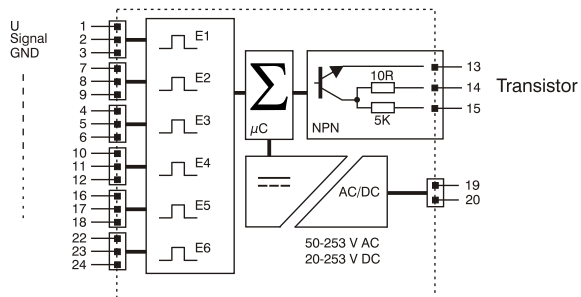
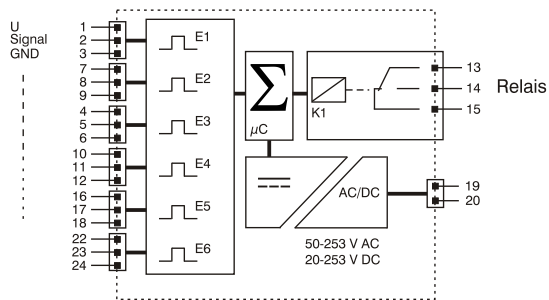
Galvanische Trennung, Prüfspannungen

Eingang / Ausgang	4 kV (1 min.)
Signal / Versorgung	4 kV (1 min.)

Schutzbeschaltungen

Eingänge	Schutz gegen Überspannung
Netzteil	Schutz gegen Überspannung und Verpolung
Relaisausgang	keine besonderen Schutzmaßnahmen
Transistorausgang	Schutz gegen Überspannung

Anschlüsse, Blockschaltbild



Maßzeichnung

