

# Inkrementaler Sollwertgeber

## AD-ISW 100 GS

### Beschreibung

Der inkrementale Sollwertgeber dient zur Vorgabe eines Analogwertes (0/4–20 mA, 0–10 V o.ä.) mit Hilfe von externen Steuersignalen. Der Ausgangsbereich von 0–100% ist in 256 Schritte eingeteilt. Die Ausgangsänderung um einen Schritt erfolgt durch einen Eingangsimpuls von mind. 64 ms Länge. Bei einem Dauersignal erfolgt eine automatische Änderung ca. alle 282 ms um einen Schritt. Als Eingangsimpulsgröße können sowohl potentialfreie Kontakte als auch eine DC-Quelle von 5–30 V DC gewählt werden. Das Ausgangssignal ist von den Eingängen und auch von der Versorgungsspannung galvanisch getrennt.

Optional sind folgende Erweiterungen möglich: Plus-/Minus-Tasten an Frontseite, Programmierschnittstelle, Bargraphanzeige

### Anwendung

Zur Vorgabe von Analogwerten über externe Steuersignale (Kontakt oder DC-Spannung).



### Technische Daten

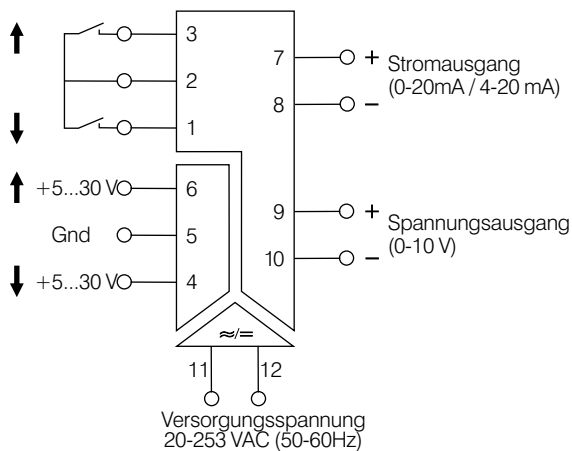
Bauart:	1 Kanal Gehäuse: AD-ISW 100 GS
Versorgungsspannung	ALLPOWER 20 – 253 V AC/DC integriertes elektronisches Netzteil
Leistungsaufnahme:	ca. 2,6 VA bzw. 1,4 W
Eingänge:	potentialfreie Kontakte oder DC-Spannung 5 .. 30 V
Eingangsbelastung:	Kontakt: 5 V, ca. 0,2 mA
DC-Spannung:	ca. 8 mA
Ausgang (*):	Stromausgang: 0–20mA oder 4–20mA wahlweise: Spannungsausgang: 0–10V
Ausgangsbürden:	Strom: max. 500 Ohm
Spannung:	min 10 kOhm
Einstellbereiche:	0–100 % = 0–256 Schritte andere Werte auf Anfrage möglich (*)
Anfangswert (*):	Null (auf Anfrage auch anderer Wert)
Linearitätsfehler:	< 0,1 %
Isolationsprüfspannungen:	Eing./Ausg.: 1,0 kV RMS
Signal/Versorgung:	4,0 kV RMS bei AC
Schutzbeschaltungen:	Eing./Ausg.: gegen Überspannung, Verpolung, Überstrom Netzteil: gegen Überstrom, Über- spannung und Übertemperatur
Umgebungstemperatur:	0 bis 50 °C
Bestelloptionen (*):	- integrierte Taster an Frontseite - 10 stellige Bargraphanzeige - auf Anfrage: Programmierschnittstelle (für Anfangs-, Endwert, Schrittweite etc.)

(\*) ...Werte bei Bestellung im Klartext angeben !

### Anschlussschema und Maße: ISW 100 GS

Eingang:  
Kontakt oder DC-Signal

Ausgang:  
Analog-Sollwert



Gewicht: ca 160 g

Schutzart: IP 20

Befestigungsart

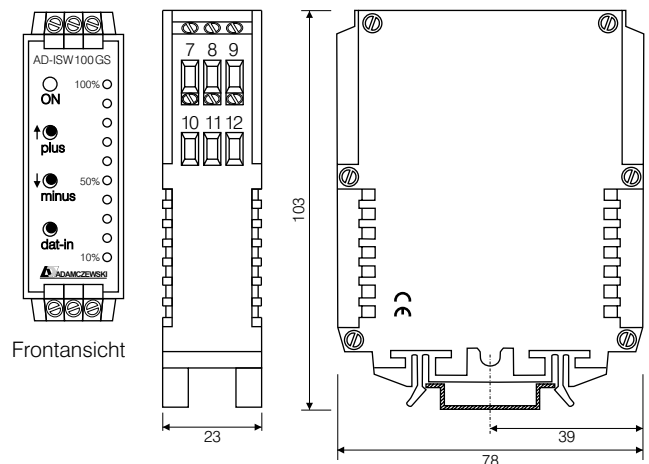
35mm Hutschiene (EN50022)

Anschlussdaten:

feindrätig: 2,5 mm<sup>2</sup>

eindrätig: 4,0 mm<sup>2</sup>

Spannung: 250 V~



Stand 08/2006. Technische Änderungen und Druckfehler vorbehalten.



**ADAMCZEWSKI**  
Elektronische Messtechnik GmbH

Felix-Wankel-Str. 13  
Tel. +49 (0)7046-875  
vertrieb@ad-messtechnik.de

74374 Zaberfeld  
Fax +49 (0)7046-7678  
www.adamczewski.com