

Beschreibung

Der Impuls-Untersetzer AD-IU 214 GVC erfasst die am Eingang ankommenden Impulse und gibt diese untersetzt oder vervielfältigt über seinen Relais- oder Transistorausgang wieder aus. Der Eingang ist beliebig bewertbar. Zur Bewertung des Eingangs sind nur ganzzahlige Faktoren und Teiler möglich. Es können mechanische Kontakte, NAMUR- Geber, aktive Signale und Halbleiterschalter angeschlossen und ausgewertet werden. Das Gerät ist über die optionale PC-Konfigurationssoftware AD-Studio parametrierbar, kann aber auch mit Voreinstellung geliefert werden. Der Ein- und Ausgang sowie das Netzteil sind mit hoher Isolation galvanisch getrennt. Die Übertragungsfunktion des Gerätes ist: $A = (E \cdot (F1/D1))$ A: Ausgang, E: Eingang, F: Faktor, D: Divisor

Anwendung

Untersetzung (teilen) von beliebigen Mengenimpulsen, wie z.B. Durchflüssen oder Energie. Anwendungsbeispiel zur Energiebilanzierung: Eingang: 1000 Imp/kWh Ausgang: 10 Imp/kWh

**Besondere Merkmale**

- frei bewertbarer Impulseingang
- Relais- oder Transistorausgang
- integriertes Weitbereichsnetzteil
- kompatibel mit vielen Gebertypen
- max. Eingangsfrequenz 1 kHz
- nur 18 mm Baubreite
- abziehbare Schraubklemmen
- parametrierbar über PC (AD-Studio)

Kaufmännische Daten**Bestellnummer**

AD-IU 214 GVC	Relaisausgang
AD-IU 214 GVCO	Transistorausgang

Technische Daten**Eingang**

NAMUR- Geber	0 ... 1 kHz (Auswertung der NAMUR Schaltschwellen)
Mechanischer Kontakt	0 ... 10 Hz (wird entprellt, daher nicht volle Eingangsbandbreite)
Aktive Spannung	0 ... 1 kHz (12 V oder 24 V, je nach Einstellung)
Halbleiterschalter	0 ... 1 kHz (z.B. Transistor / Optokoppler)

Relaisausgang

Max. Belastung AC	250 V / 2 A (cos phi = 1)
Max. Belastung DC	50 V / 1 A (ohmsche Last)
Schaltzyklen AC- Last	2 A (cos phi = 1): ca. 110000
Schaltzyklen DC- Last	1 A (ohmsche Last): ca. 100000
Impulsdauer	0,5 ... 5 s

Transistorausgang (optional)

Max. Belastung DC	30V / 50mA
Impulsdauer	0,05 ... 5 s (bei hohen Frequenzen ist Pulspausenverhältnis 1:1)

Versorgung

Spannungsbereich	20 ... 253 V DC / 50 ... 253 V AC
Leistungsaufnahme	max. 1,5 W / 2,6 VA

Gehäuse

Abmessungen (bxhxt)	18x110x134 mm
Schutzart	IP 20
Anschluss technik	Abziehbare Schraubklemmen (2,5 mm ² Litze / 4 mm ² Draht)
Anzugsmoment	0,5 Nm
Schraubklemmen	
Gewicht	135 g
Aufbau	Normschiene (EN 50022)

Umgebungsbedingungen

Umgebungstemperatur	0 ... 50 °C
Lager und Transport	-10 ... 70 °C (Betaung vermeiden)

EMV

Produktfamilienorm	EN 61326
Störaussendung	EN 55011, CISPR11 Kl. B

Elektrische Sicherheit

Produktfamilienorm	EN 61010-1
--------------------	------------

Galvanische Trennung, Prüfspannungen

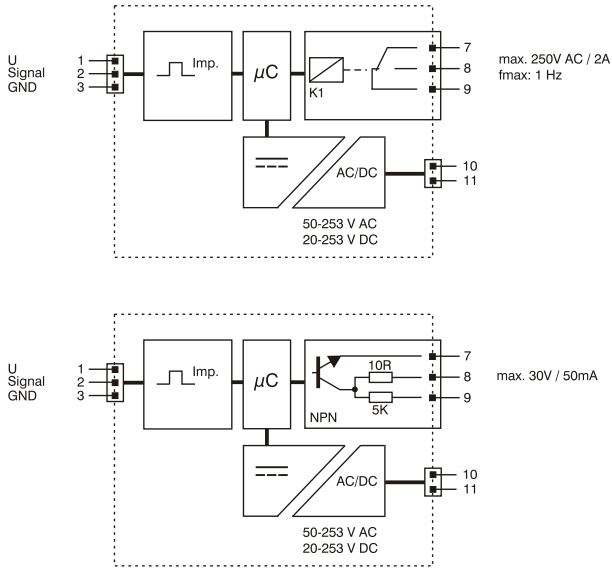
Eingang / Ausgang	4 kV (1 min.)
Signal / Versorgung	4 kV (1 min.)

Schutzbeschaltungen

Eingänge	Schutz gegen Überspannung
Netzteil	Schutz gegen Überspannung und Verpolung
Relaisausgang	keine besonderen Schutzmaßnahmen
Transistorausgang	Schutz gegen Überspannung



Anschlüsse, Blockschaltbild



Maßzeichnung

