

Beschreibung

Der Leucht-/Störmelder AD-LM 12 für Schalttafelfronteinbau informiert durch max. 12 LED Signalgeber über Störungen bzw. Betriebszustände. Die Melder sind mit roten, grünen bzw. gelben, auf Stecksockeln montierten LEDs bestückt. Diese können nach Abnahme der Frontplatte getauscht werden (andere Farben auf Anfrage). Um die Einsatzbereitschaft zu prüfen lässt sich jederzeit per Druck auf das Frontpanel ein Lampentest durchführen, bei dem alle LEDs gleichzeitig aufleuchten. Alle Meldungen können mit Hilfe von Einlegestreifen (z.Bsp. Papier, Folie etc.) beschriftet werden.



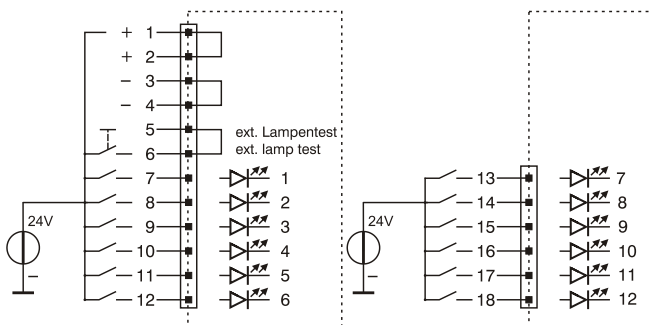
Besondere Merkmale

- LEDs in den Farben grün, gelb, orange, weiss, blau oder rot (nach Kundenvorgabe)
- Abziehbaren Anschlussklemmen

Kaufmännische Daten

Bestellnummer AD-LM 12

Anschlüsse, Blockschaltbild



Technische Daten

Eingang

Eingang	10 ... 30 V DC
Leistungsaufnahme bei 10V	< 80 mW je Eingang
Leistungsaufnahme bei 30V	< 350 mW je Eingang

Gehäuse

Abmessungen (bxhxt)	144x72x71mm
Aufbau	Schalttafelgehäuse
Schalttafelausschnitt	140x68mm
Anschluss technik	Abziehbare Klemmen
Schutzart Frontseite	IP 40
Schutzart Klemmen	IP 20
Gewicht	220g

Umgebungsbedingungen

Umgebungstemperatur	0 ... 50 °C
Lager und Transport	-10 ... 70 °C (Betaung vermeiden)

EMV

Produktfamilienorm	EN 61326
Störaussendung	EN 55011, CISPR11 Kl. B

Elektrische Sicherheit

Produktfamilienorm	EN 61010-1
--------------------	------------

Maßzeichnung

