

# Leistungsmessumformer

## programmierbar

# AD-LU 610 GVF

### Beschreibung

Der Leistungsmessumformer AD-LU 610 GVF ist ein programmierbarer Umformer für sämtliche Darstellungen im Leistungsmessbereich. Es können alle bekannten Messaufgaben wie Wirkleistung, Blindleistung, Scheinleistung, Spannungen, Ströme, Frequenz und Leistungsfaktor frei auf die Ausgänge definiert werden. Auch die Messbereiche sind in weiten Skalierungen programmierbar. Einzeln parametrierbare Filterfunktionen ergänzen die Anpassmöglichkeiten an die Messaufgabe.

Programmiert wird der Messumformer komfortabel über PC oder Laptop. Die dazugehörige Parametriersoftware AD-Studio und das Programmierschnittstellenkabel sind optional erhältlich.

Kundenspezifische Werkseinstellung sind auf Anfrage möglich.



### Anwendung

Erfassung, Umformung und Darstellung aller Messaufgaben im Leistungsbereich. Momentanleistungen und Energiezählung vereint in einem frei programmierbaren Gerät.

### Technische Daten

#### Eingänge Wechselstrom

Eingangsbereich	1A und 5A
Eingangswiderstand	10 mOhm

Dauerbelastbarkeit	10A
Stoßüberlastbarkeit	100A

#### Eingänge Wechselspannungen

Bereich	max. 500 V/ $\sqrt{3}$
Stromaufnahme	je Phase 0,5 mA
Dauerbelastbarkeit	1,2x $U_{nenn}$
Stoßüberlastbarkeit	2x $U_{nenn}$

### Anschlussstechniken

Messgrößen

Phasen  
Anschlussleiter  
Last

### Analogausgang Strom:

Ausgabebereich  
Leerlaufspannung  
Strombegrenzung  
Ausgangsbürde

### Analogausgang Spannung:

Ausgabebereich  
Ausgangsbürde

### Kontaktausgang (Relais)

Kontaktbelastung  
Funktion

Verzögerung und  
Impulsbreite

### Gesamtgenauigkeit

Linearitätsfehler für Wirk-, Blind- und Scheinleistung in 3- und 4-Leiternetzen	<0,5% (unter Referenzbeding.)
Temperatureinfluss	ca. 0,3% über 50K
Frequenzeinfluss am Eingang	ca. 0,2%, 40-60Hz
Einfluss des Phasenwinkels von Strom und Spannung am Eingang	ca. 0,2% $O_{(cap.)} \cdot 1..0_{(ind.)}$
Anwärmezeit	ca. 15 min.

### Versorgung

Versorgungsspannung	20-253 VDC bzw. 50-253 VAC
Leistungsaufnahme	ca. 4,6VA bzw. 2,4W

### Gehäuse

Abmessungen (bxhxt)	33x110x128mm
Schutzart	IP 20 nach EN 60529
Leiterquerschnitt	max. 2,5 mm <sup>2</sup>
Anschlussstechnik	Abziehbare Schraubklemmen
Aufbau	Normschiene (EN 50022)
Gewicht	ca. 200 gr.

### Umgebungsbedingungen

Umgebungstemperatur	0...+50°C
---------------------	-----------

### Galvanische Trennung, Prüfspannungen

Eingang/Ausgang	4 kV RMS, 1 Min.
Eing./Ausg./Versorgung	4 kV RMS, 1Min,

### EMV

Produktfamilienorm	EN 61326
Störaussendung	EN 55011, CISPR11 Kl. B

### Elektrische Sicherheit

Produktfamilienorm	EN 61010-1
--------------------	------------

Stand 11.07.2016 Technische Änderungen und Druckfehler vorbehalten  
Seite 1 von 3



**ADAMCZEWSKI**  
Elektronische Messtechnik GmbH

Felix-Wankel-Str. 13  
Tel. +49 (0)7046-875  
vertrieb@ad-messtechnik.de

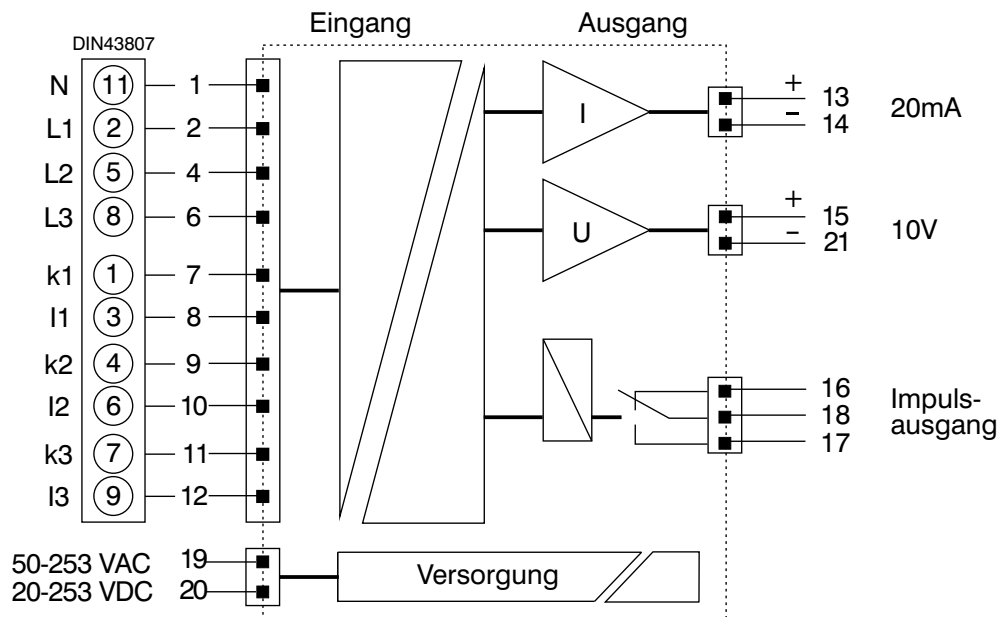
74374 Zaberfeld  
Fax +49 (0)7046-7678  
www.adamczewski.com

# Leistungsmessumformer

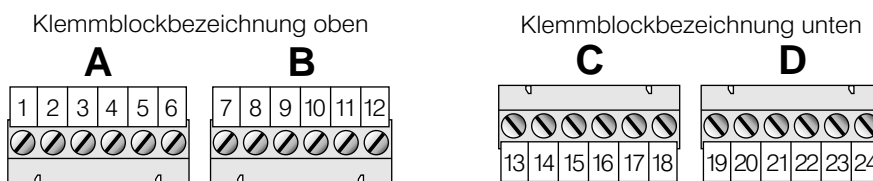
programmierbar

AD-LU 610 GVF

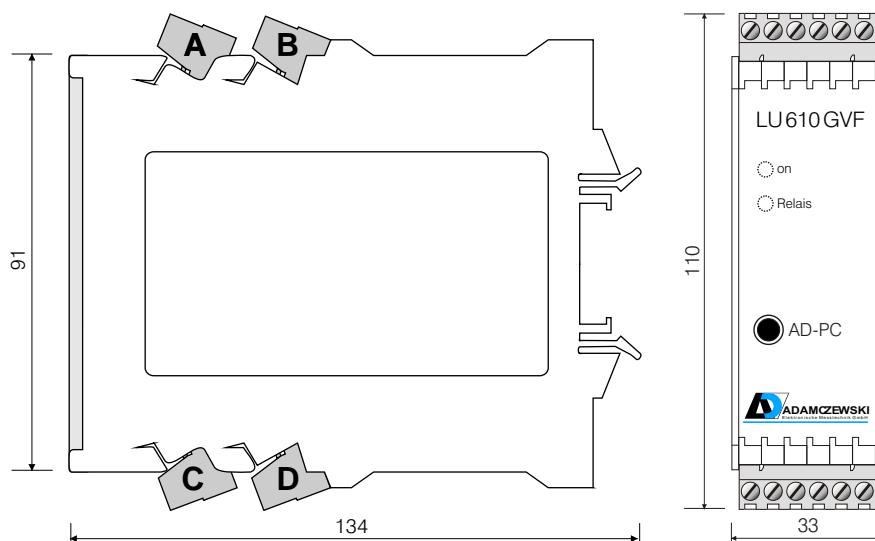
## Anschlussschema



## Klemmenblocklage



## Maße:



Stand 11.07.2016 Technische Änderungen und Druckfehler vorbehalten  
Seite 2 von 3



**ADAMCZEWSKI**  
Elektronische Messtechnik GmbH

Felix-Wankel-Str. 13  
Tel. +49 (0)7046-875  
vertrieb@ad-messtechnik.de

74374 Zaberfeld  
Fax +49 (0)7046-7678  
www.adamczewski.com

# Leistungsmessumformer

programmierbar

AD-LU 610 GVF

## Schaltungsbeispiele

