

### Beschreibung

Der Messkontakter AD-MK 340 GVD vergleicht den am Eingang anliegenden Messwert mit den voreingestellten Werten. Überschreitet bzw. unterschreitet das Messsignal den eingestellten Wert, reagiert das zugehörige Ausgangsrelais nach voreingestellter Funktion. Als analoger Eingangswert sind die Normsignale (0/4–20mA, 0–10V) ohne zusätzliche Umschaltung möglich.

Die Grenzwerte sind an der Frontseite über Tasten 0–99% einzustellen. Die Ausgangsfunktionen 2 Max, 2 Min oder 1Max/Min sowie das Ruhe- oder Arbeitsprinzip der Ausgangsrelais sind ebenfalls an der Frontseite einstellbar. Bei Betriebsart 2Max/2Min beträgt die Hysterese an beiden Kanälen ca.1%. Eingang, Ausgänge und die Versorgungsspannung sind galvanisch voneinander getrennt.

### Anwendung:

Überwachung und Signalisierung von Grenzwerten analoger Messsignale wie z.B. Durchfluss, Höhenstände, Temperaturen etc.



### Besondere Merkmale

- Zwei Grenzwerte, digital frontseitig frei einstellbar über Auf-/Ab-Tasten
- Grenzwerte- und Relaiszustandsanzeige über frontseitige LED
- 23 mm breites Reihengehäuse mit abziehbaren Anschlussklemmen

### Technische Daten

#### Stromeingang

Messbereich	0-20 mA; 4-20 mA
Auflösung	9 Bit
Eingangswiderstand	25 Ohm

#### Spannungseingang

Messbereich	0-10 V
Auflösung	9 Bit
Eingangswiderstand	100 kOhm

#### Ausgang

Kontakt	Relais als Wechsler
Schaltspannung	max. 250 V, 50 Hz
Schaltstrom	max. 2 A
Schaltleistung	max. 100 VA
Funktionen (umschaltbar)	Arbeits- oder Ruheprinzip 2 Max, 2 Min oder 1 Max/Min

#### Gesamtgenauigkeit

Gerät	besser 1%
Linearitätsfehler	< 0,2%
Temperatureinfluss	< 100 ppm / K
Reaktionszeit	< 20 ms

#### Versorgung

Versorgungsspannung	20-253 VDC bzw. 50-253 VAC
Leistungsaufnahme	max. 1 W/2,5 VA

#### Gehäuse

Abmessungen (bxhxt)	23x110x128mm
Schutzart	IP 20
Anschlusstechnik	Abziehbare Schraubklemmen
Aufbau	Normschiene (EN 50022)
Gewicht	ca. 200 gr.

#### Umgebungsbedingungen

Umgebungstemperatur	0-50°C
Lager und Transport	-10-+70°C

#### EMV

Produktfamilienorm	EN 61326
Störaussendung	EN 55011, CISPR11 Kl.B

Während einer Störeinwirkung sind geringe Signalabweichungen möglich

#### Galvanische Trennung, Prüfspannungen

Eingang/Ausgang	3,75 kV RMS (1 Min.)
Signal/Versorgung	4 kV RMS (1 Min.)

#### Schutzbeschaltung

Eingang/Ausgang	Überspannung, Überstrom
Netzteil	Überstrom, Überspannung, Übertemperatur

bitte wenden --->

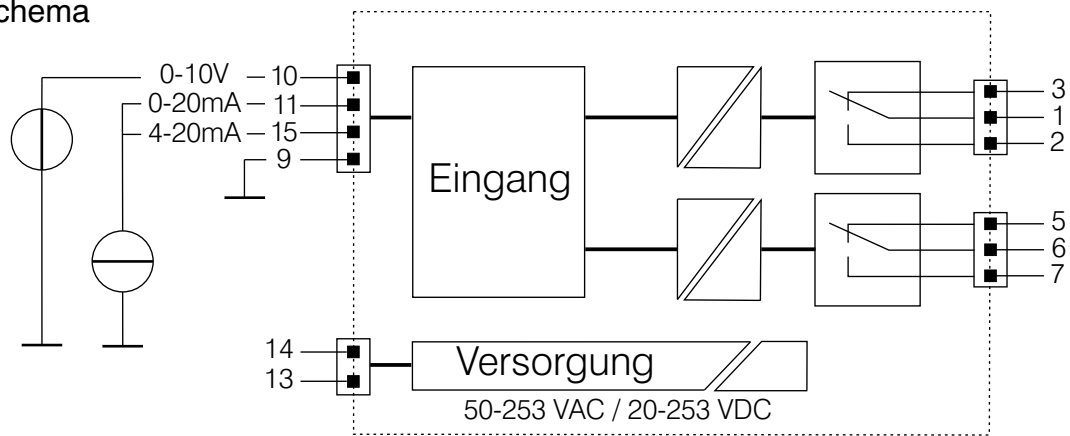
Stand 09/2010. Technische Änderungen und Druckfehler vorbehalten.



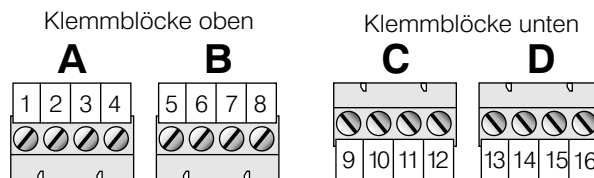
# Messkontakter

AD-MK 340 GVD

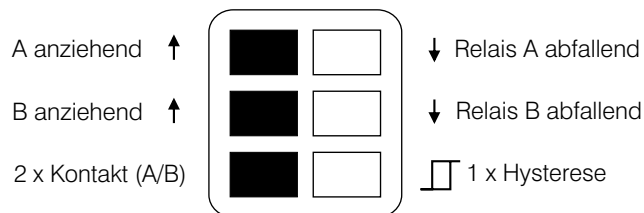
## Anschlussschema



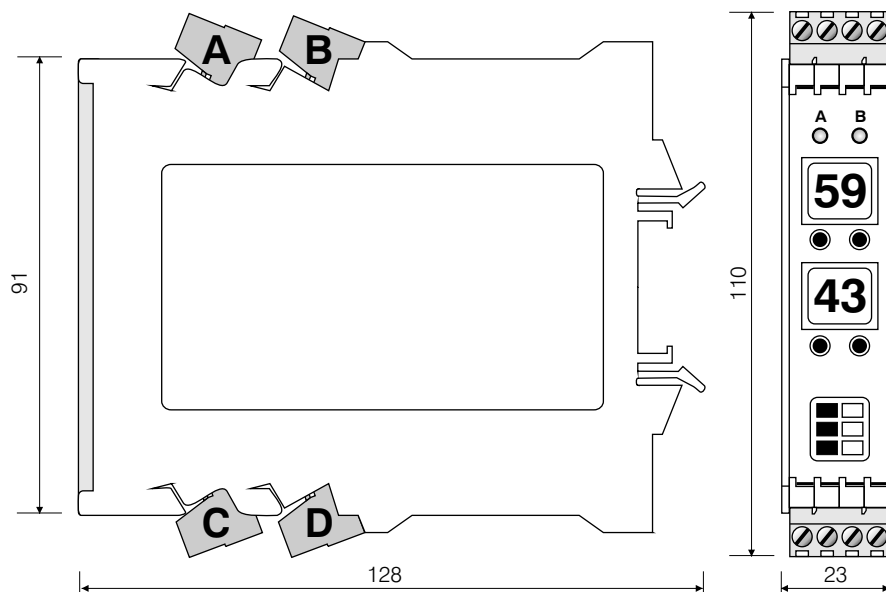
## Klemmenlage



## Funktion Frontschalter



## Maße:



Stand 09/2010. Technische Änderungen und Druckfehler vorbehalten.



**ADAMCZEWSKI**  
Elektronische Messtechnik GmbH

Felix-Wankel-Str. 13  
Tel. +49 (0)7046-875  
vertrieb@ad-messtechnik.de

74374 Zaberfeld  
Fax +49 (0)7046-7678  
www.adamczewski.com