

Beschreibung

Der Messwertumformer formt die Stellung eines Fernsenders (Potentiometer) in ein proportionales Ausgangssignal um. Es sind standardmäßig alle Fernsender mit den Bereichsendwerten von 100 Ohm bis 100 kOhm einsetzbar. Präzisionsabgleichtrimmer für Null- und Endwert sind im Verstärker enthalten. Das Ausgangssignal ist bis zum Maximalwiderstand unabhängig von der angeschlossenen Bürde. Es kann zwischen Strom- oder Spannungsausgang gewählt werden. Durch das hocheffiziente integrierte Weitbereichsnetzteil werden hohe Ausgangslasten bei geringer Leistungsaufnahme erreicht.

Anwendung

Kontinuierliche Anzeige von Höhenstandsgebern, Manometern, Stellungsgebern usw. mit Potentiometer als Ferngeber.

**Besondere Merkmale**

- Abfrage von Potentiometern von 100 Ohm bis 100 kOhm
- Null- und Volltrimmer für Leitungsabgleich
- Strom- oder Spannungsausgang
- Weitbereichsnetzteil

Kaufmännische Daten

Bestell-Nummer AD-MV 110 GS

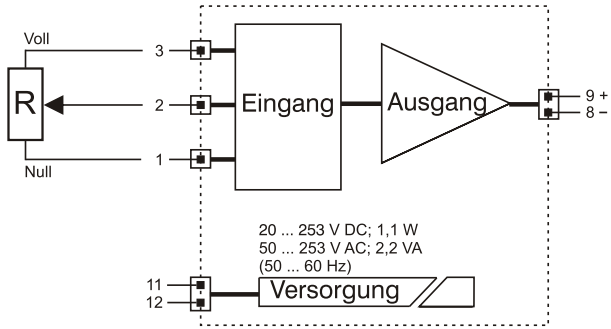
Technische Daten

Poti-Eingang	
Messbereich	0 ... 100 Ohm bis 0 ... 100 kOhm
Speisespannung	~ 1V DC
Stromausgang	
Ausgabebereich	0 ... 20 mA, 4 ... 20 mA ¹⁾
Maximale Bürde	500 Ohm
Restwelligkeit	20 µAss
Spannungsausgang	
Ausgabebereich	0 ... 10 V, 2 ... 10 V ¹⁾
Minimale Bürde	500 Ohm
Restwelligkeit	50 mVss
Versorgung	
Spannungsbereich AC	50 ... 253 V AC, 50/60 Hz
Nennspannung AC	230 V AC
Spannungsbereich DC	20 ... 253 V DC
Nennspannung DC	24 V DC
Leistungsaufnahme AC / DC	2,2 VA / 1,1 W
Übertragungsverhalten	
Gesamtgenauigkeit	< 0,2 %
Temperatureinfluss	50 ppm/K
Reaktionszeit	~ 200 ms
Gehäuse	
Abmessungen (bxhxt)	23x78x103 mm
Schutzart	IP 20
Anschluss technik	Schraubklemmen
Klemmen, Querschnitt	2,5 mm ² Litze / 4 mm ² Draht
Anzugsmoment Klemmen	0,5 Nm
Gewicht	~ 100 g
Aufbau	35 mm Normschiene
Umgebungsbedingungen	
Umgebungstemperatur	0 ... 50 °C
Lager und Transport	-10 ... 70 °C (Betaung vermeiden)
EMV	
Produktfamilienorm	EN 61326 ²⁾
Störaussendung	EN 55011, CISPR11 Kl. B
Elektrische Sicherheit	
Produktfamilienorm	EN 61010-1
Überspannungskategorie	II
Verschmutzungsgrad	2
Galvanische Trennung, Prüfspannungen	
Signal / Versorgung	4 kV (1 min.)
Schutzbeschaltungen	
Eingang	Schutz gegen Überspannung
Ausgang	Schutz gegen Überspannung
Netzteil	Schutz gegen Überspannung und Verpolung

¹⁾ Signalbereich bei Bestellung im Klartext angeben.

²⁾ Während der Störeinwirkung sind geringe Signalabweichungen möglich.

Anschlüsse, Blockschaltbild



Maßzeichnung

