

Messwertumformer Pt100 Umformer

AD-MV 50 GL

AD-MV 54 GL

Beschreibung

Der Messwertverstärker AD-MV 50 GL (für 2/3-Leiter-Technik) bzw. AD-MV 54 GL (für 4-Leiter-Technik) formt das von einem Widerstandsgeber Pt 100 (nach DIN IEC 751) abgegebene Messsignal in ein eingepprägtes Ausgangssignal (z.B. 0-20 mA) um. Die Ausgangskennlinie wird temperaturlinear ausgegeben. Bei Verwendung der 3-Leiter-Schaltung werden Leitungswiderstände bis 100 Ohm auskompensiert. In 2-Leiter-Schaltung ist ein nachträglicher Null- und Vollabgleich über Trimmptotis an der Frontseite möglich. Das analoge Ausgangssignal ist zur Versorgungsspannung galvanisch getrennt. Ein integriertes elektronisches Weitbereichsnetzteil mit hohem Wirkungsgrad erlaubt den Betrieb in einem Versorgungsbereich von 20-253V DC und 50-253V AC. Eine Verpolung der Anschlussspannung ist ausgeschlossen. In Kombination mit einer schmalen Bauform wird eine hohe Packungsdichte erreicht.

Anwendung

Temperaturmessung mit Pt 100 im gewünschten Temperaturbereich, zur kontinuierlichen Anzeige von Temperaturgrößen.



Besondere Merkmale

- Pt 100 Umformung in alle Normsignale
- Weiter Versorgungsspannungsbereich
- Messung in 2, 3 und 4-Leiter Technik möglich
- schmale Bauform

Kaufmännische Daten

Bestellnummer

AD-MV 50 GL	2- und 3-Leiter Messung
AD-MV 54 GL	4-Leiter Messung

Technische Daten

Pt100 Eingang

Max. Messbereich	-200 ... 800 °C ¹⁾
Anschluss technik	2, 3 oder 4-Leiter

Stromausgang

Ausgabebereich	0 ... 20 mA, 4 ... 20 mA ¹⁾
Maximale Bürde	400 Ohm
Restwelligkeit	25 µAss

Spannungsausgang

Ausgabebereich	0 ... 10 V, 2 ... 10 V ¹⁾
Minimale Bürde	1 kOhm
Restwelligkeit	50 mVss

Versorgung

Spannungsbereich AC	50 ... 253 V AC, 50/60 Hz
Nennspannung AC	230 VAC
Spannungsbereich DC	20 ... 253 V DC
Nennspannung DC	24 V DC
Leistungsaufnahme AC / DC	1,8 VA / 1W

Übertragungsverhalten

Gesamtgenauigkeit	< 0,2 %
Temperatureinfluss	100 ppm/K
Reaktionszeit	~ 50 ms

Gehäuse

Abmessungen (bxhxt)	18x78x103 mm
Schutzart	IP 20
Anschluss technik	Schraubklemmen
Klemmen, Querschnitt	2,5 mm ² Litze / 4 mm ² Draht
Anzugsmoment Klemmen	0,5 Nm
Gewicht	~ 100 g
Aufbau	35 mm Normschiene

Umgebungsbedingungen

Umgebungstemperatur	0 ... 50 °C
Lager und Transport	-10 ... 70 °C (Betaung vermeiden)

EMV

Produktfamilienorm	EN 61326 ²⁾
Störaussendung	EN 55011, CISPR11 Kl. B

Elektrische Sicherheit

Produktfamilienorm	EN 61010-1
Überspannungskategorie	II
Verschmutzungsgrad	2

Galvanische Trennung, Prüfspannungen

Signal / Versorgung	3 kV (1 min.)
---------------------	---------------

Schutzbeschaltungen

Eingänge	Schutz gegen Überspannung
Ausgang	Schutz gegen Überspannung
Netzteil	Schutz gegen Überspannung und Verpolung

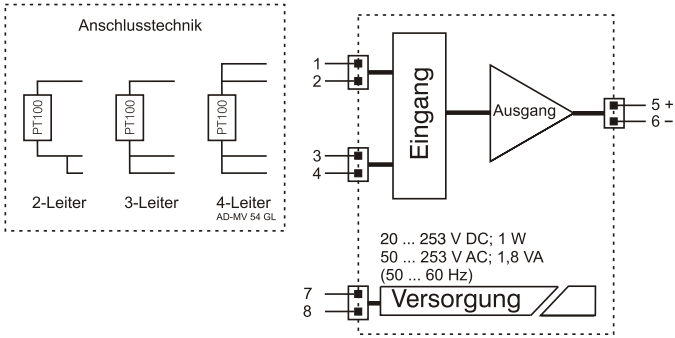
¹⁾ Signalbereich bei Bestellung im Klartext angeben.

²⁾ Während der Störeinwirkung sind geringe Signalabweichungen möglich.



ADAMCZEWSKI
Elektronische Messtechnik GmbH

Anschlüsse, Blockschaltbild



Maßzeichnung

