

Messwertwandler

AD-MW 200 ST

Beschreibung

Mit den Messwertwandlern der Familie AD-MW 200 ST lassen sich sämtliche Normsignale (0–20 mA / 4–20 mA / 0–10 V) untereinander hochlinear umformen und verstärken. An der Frontseite kann das Messsignal über Trimpotentiometer der jeweiligen Mess-Situation angepasst werden. Die Versorgungsspannung ist vom Messsignal galvanisch getrennt und in einem weiten Bereich von 20–30 VAC oder DC möglich. Durch diese interne galvanische Trennung können auch mehrere Messwertwandler an nur einer Versorgungsspannung betrieben werden. Eine preiswerte Alternative zu Trennverstärkern, wenn eine galvanische Trennung des Ausgangs technisch nicht relevant ist.

Anwendung

Erfassung, linearer Umformung und hohe Verstärkung von Industrie-Normsignalen. In schmaler Steckmodultechnik mit der Möglichkeit von Messwertkorrekturen bei großem Spannungsversorgungsbereich. Preisgünstige Möglichkeit der Umwandlung von bereits galvanisch getrennten Signalgrößen.



Technische Daten

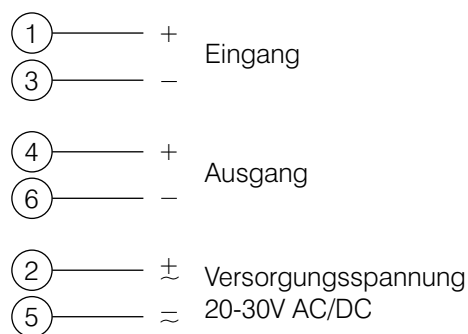
Bauart:	1 Kanal Steckmodul inkl. Grundklemme
Versorgungsspannung:	20–30 V AC/DC intern galvanisch getrennt zu Eingang und Ausgang
Leistungsaufnahme:	ca. 1 W
Eingang:	0–20 mA, 4–20 mA, 0–10V DC (*) andere auf Anfrage
Eingangswiderstand:	50 Ohm bei Stromeingang 10 kOhm / V bei Spannungseingang
Ausgang:	0–20 mA, 4–20 mA, 0–10 V DC (*) andere auf Anfrage

keine galvanische Trennung zum Eingang!

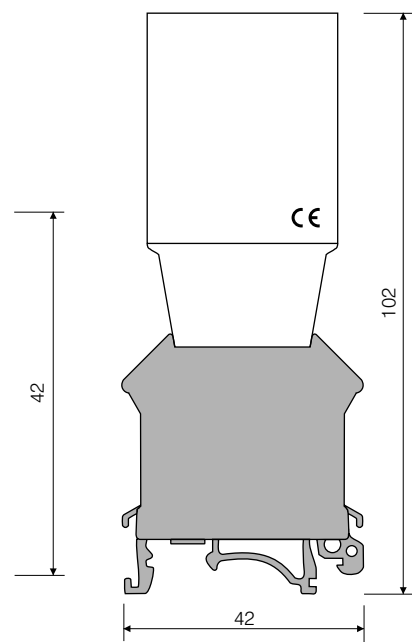
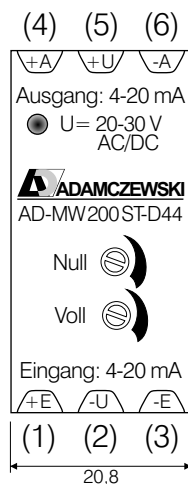
Ausgangsbürde:	max. 800 Ohm bei Stromausgang min. 500 Ohm bei Spannungsausgang
Linearitätsfehler:	< 0,1%
Temperatureinfluss:	< 50 ppm / K
Einschwingzeit:	ca. 2 ms (0–90 %)
Gewicht	max. 100 g
Schutzart	IP-20
Befestigungsart	35mm Hutschiene (EN50022)
Anschlussdaten	feindrätig/eindrätig 4,0 mm ²
EMV-Prüfungen:	erfüllt IEC 801-4 (Transienten) Klasse 3 erfüllt IEC 801-5 (Stoßsp.) Klasse 3 erfüllt VDE 0875, Kurve B (Funkstörung)
Umgebungstemperatur:	0 bis 50 °C

(*) Bei Bestellung anzugeben (siehe Bestellbezeichnung)

Anschlussschema und Maße: Messwertwandler AD-MW 200 ST



Bestellbezeichnung	Eingang 0-20 mA	Eingang 4-20 mA	Eingang 0-10 V
Ausgang 0-20 mA	MW 200 ST-22	MW 200 ST-42	MW 200 ST-12
Ausgang 4-20 mA	MW 200 ST-24	MW 200 ST-44	MW 200 ST-14
Ausgang 0-10 V	MW 200 ST-21	MW 200 ST-41	MW 200 ST-11



Stand 08/2006. Technische Änderungen und Druckfehler vorbehalten.



ADAMCZEWSKI
Elektronische Messtechnik GmbH

Felix-Wankel-Str. 13
Tel. +49 (0)7046-875
vertrieb@ad-messtechnik.de

74374 Zaberfeld
Fax +49 (0)7046-7678
www.adamczewski.com