

Relaiskarte

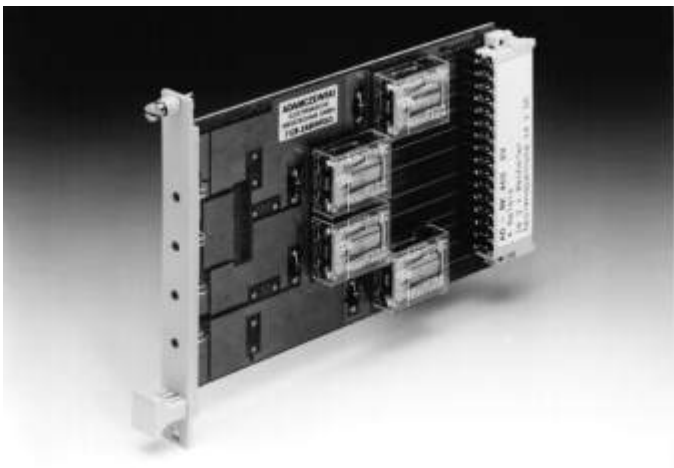
AD-RK 403 EV

Beschreibung

Auf der Relaiskarte AD-RK 403 EV befinden sich insgesamt 4 gepolte Relais mit jeweils 3 Wechsler. Die Spulenanschlüsse und Kontakte sind für jedes Relais separat auf die Messerleiste geführt. Der geschaltete Zustand wird für jedes Relais durch je eine Leuchtdiode an der Frontplatte angezeigt.

Anwendung

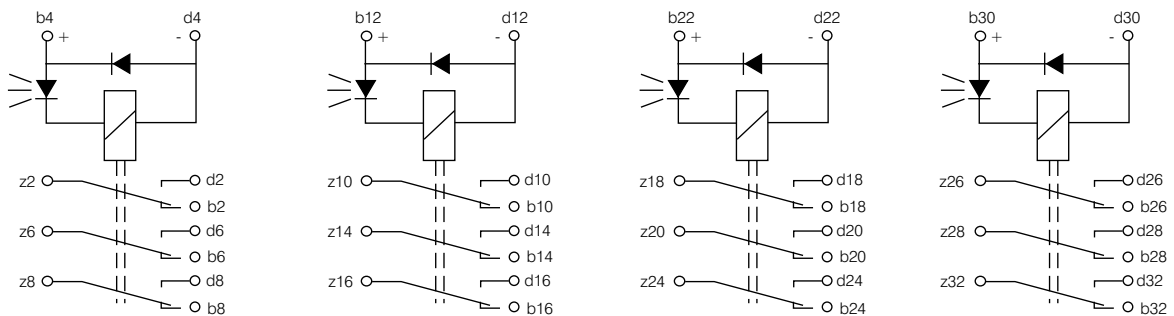
galvanische Trennung von Schaltausgängen, Erweiterung von Kontaktausgängen, Einsatz als Kontaktschutzrelais oder Schaltverstärker.



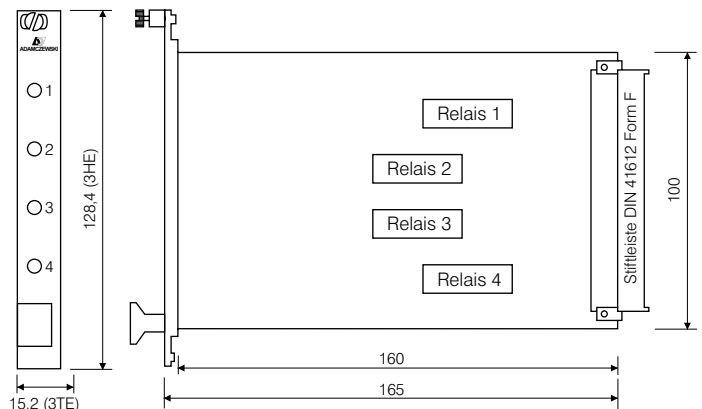
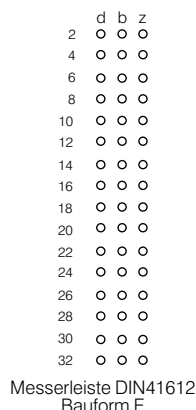
Technische Daten

Spulenansprechspannung:	18–28V DC
Spulenwiderstand:	ca. 1,2 kOhm
Anzahl Relais:	4
Ausgangskontaktart:	je 3 Wechsler
Kontaktmaterial:	Doppellinienkontakte Au/Ag
Kontaktwiderstand:	< 50 mOhm
max. Schaltspannung:	220 V DC, 250 V AC
max. Schaltleistung:	60 W/100 VA
max. Dauer-/Abschaltstrom:	2 A
Ansprechzeit:	< 10 ms
Abfallzeit:	< 5 ms
max. Schaltspiele	mech. 3 x 10 E8, elektr. 5 x 10 E6
Anschlussart:	DIN 41612, 48-polig Form F
Frontplattenbreite:	3 TE
Umgebungstemperatur:	0 bis + 50 °C
Gewicht	ca. 200 g
Schutzart	IP 00
Anschlussdaten	feindrätig/eindrätig: 2,5 mm ²
Optionen:	– Teilbestückung möglich – andere Ansprechspannung

Anschlussschema und Maße: AD-RK 403 EV



1	b4	d4	d2	z2	b2
			d6	z6	b6
			d8	z8	b8
2	b12	d12	d10	z10	b10
			d14	z14	b14
			d16	z16	b16
3	b22	d22	d18	z18	b18
			d20	z20	b20
			d24	z24	b24
4	b30	d30	d26	z26	b26
			d28	z28	b28
			d32	z32	b32



Stand 11/1991. Technische Änderungen und Druckfehler vorbehalten.



ADAMCZEWSKI
Elektronische Messtechnik GmbH

Felix-Wankel-Str. 13
Tel. +49 (0)7046-875
vertrieb@ad-messtechnik.de

74374 Zaberfeld
Fax +49 (0)7046-7678
www.adamczewski.com