

# Signalausfallmelder

AD-SAM 201 ST  
AD-SAM 201 MO

## Beschreibung

Der Signalausfallmelder AD-SAM 201 ST wird zur Überwachung von Life-Zero-Signalen (4–20 mA) eingesetzt. Er benötigt eine Hilfsspannung von 20–30 V DC. Unterschreitet ein anliegendes Stromsignal die Größe von 4 mA, erfolgt am Relais-Ausgang eine Meldung (Kontakt wird geöffnet, LED erlischt!). Die Meldung kann ein Totalausfall der Quelle, ein Messfehler oder ein Drahtbruch bedeuten. Der Signalausfallmelder ist auch als Printmodul (AD-SAM 202 MO) für anwenderspezifischen Einsatz bzw. Aufrüstung von mehrkanaligen Europakarten erhältlich.

## Anwendung

Überwachung von wichtigen prozesstechnischen Messsignalen (Life-Zero) auf Ausfall bzw. Drahtbruch



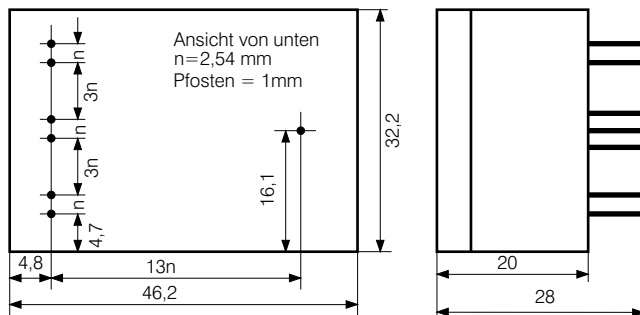
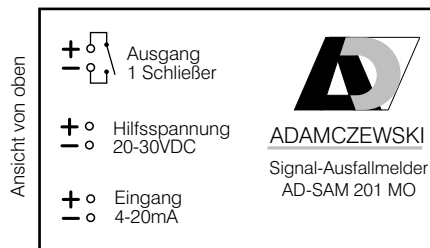
## Besonder Merkmale

- anwenderfreundliche Steckbauweise
- geringe Leistungsaufnahme
- auch als Printmodul für spezifischen Einsatz#
- kompatibel zu passivem Signalausfallmelder AD-SAM 101

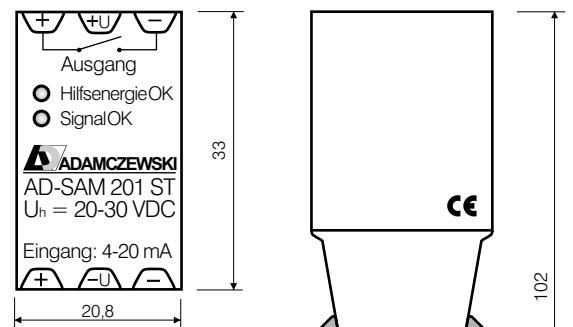
## Technische Daten

Hilfsenergie:	20-30 VDC
Leistungsaufnahme	< 0,6 W
Eingang:	4–20 mA
Eingangsspannungsabfall:	ca. 0,7 V
Ausgang:	Relais als Schließer
Ausgangsbelastung:	max. 250 VAC, 2 A, 100 VA
Ausgangsfunktion:	Öffnung bei Unterschreitung des Grenzwertes
Schaltswelle:	Eingang: 3,9 mA Ausgang: 3,3 mA
Reproduzierbarkeit:	besser 1 %
Isolationsprüfspannung:	Eingang/Ausgang: 2 kV
Reaktionszeit:	ca. 10 ms
Schutzmaßnahmen:	Eingang gegen Überspannung und Verpolung Ausgang gegen Überspannungen
Umgebungstemperatur:	0 bis 50 °C
Schutzart:	Bauform "ST": IP 20

## Anschlusschema und Maße: AD-SAM 101 MO



## Anschlusschema und Maße: AD-SAM 101 ST



Gewicht: max. 200 g  
Befestigungsart  
Normschiene: NS35/7,5

Anschlussdaten:  
feindrätig: 2,5 mm<sup>2</sup>  
eindrätig: 4,0 mm<sup>2</sup>  
Spannung: 250 V~

Stand 01/2009. Technische Änderungen und Druckfehler vorbehalten.



**ADAMCZEWSKI**  
Elektronische Messtechnik GmbH

Felix-Wankel-Str. 13  
Tel. +49 (0)7046-875  
vertrieb@ad-messtechnik.de

74374 Zaberfeld  
Fax +49 (0)7046-7678  
www.adamczewski.com