

# Speisetrennverstärker

AD-STV 24 GVB

## Beschreibung

Der Speisetrennverstärker AD-STV 24 GVB dient der galvanischen Trennung und Verstärkung von Transmittersignalen (0/4–20 mA). Dabei wird der 2- oder 3-Draht-Transmitter direkt durch eine galvanisch getrennte und strombegrenzte Speisespannung versorgt. Das Ausgangssignal folgt linear der Eingangsgröße und ist bis zu einem Grenzwert unabhängig von der angeschlossenen Bürde.

Eingang, Ausgang und die Versorgungsspannung sind mit hoher Isolation galvanisch voneinander getrennt. Ein integrierte elektronische Netzteil ist mit einem Spannungsbereich von 11 bis 30 VDC auch für 12V Batteriespannung ausgelegt.

In Kombination mit abziehbaren Anschlussklemmen und einer Baubreite von 13 mm wird eine hohe Packungsdichte und Arbeitsergonomie erreicht.

## Anwendung

Versorgung und Messwerverfassung von 2- oder 3-Draht-Transmitter wie Drucktransmitter, Temperaturtransmitter u.a. bei gleichzeitiger Verstärkung und galvanischer Trennung.



## Besondere Merkmale

- Speise-Trennverstärker für eine 3-Wege Trennung von 0/4-20 mA Signalen (Ausgang folgt Eingang 1:1)
- mit integrierter strombegrenzter Speisespannung
- 13 mm schmales Gehäuse mit abziehbaren Anschlussklemmen
- für Batteriespannung von 12VDC geeignet

## Technische Daten

### Stromeingang

Messbereich	0-20 mA; 4-20 mA
Eingangswiderstand	50 Ohm

### Eingangsspeisespannung

Leerlauf	ca. 23 V
bei 20 mA	ca. 18 V
strombegrenzt auf	ca. 30 mA

### Stromausgang

Ausgabebereich	0-20 mA; 4-20 mA (1:1 zum Eingang)
Maximale Bürde	300 Ohm
Restwelligkeit	<50 $\mu$ Ass

### Gesamtgenauigkeit

Gerät	< 0,2%
Linearitätsfehler	< 0,2%
Temperatureinfluss	< 100 ppm / K
Reaktionszeit	< 1 ms

### Versorgung

Versorgungsspannung	11-30 VDC
Leistungsaufnahme	max. 1,35 W

### Gehäuse

Abmessungen (bxhxt)	13x110x128mm
Schutzart	IP 20
Anschlusstechnik	Abziehbare Schraubklemmen
Anschlussklemmen	Anzugsmoment 0,5 Nm (EN 60999)
Aufbau	Normschiene (EN 50022)
Gewicht	ca. 80 gr.

### Umgebungsbedingungen

Arbeitstemperatur	0 bis 50°C
Lager und Transport	-10 bis +70°C

### EMV

Produktfamilienorm	EN 61326
Störaussendung	EN 55011, CISPR11 Kl.B

Während einer Störeinwirkung sind geringe Signalabweichungen möglich

### Galvanische Trennung, Prüfspannungen

Eingang/Ausgang	3,75 kV RMS (1 Min.)
Signal/Versorgung	4 kV RMS (1 Min.)

### Schutzbeschaltung

Eingang/Ausgang	Überspannung, Überstrom
Netzteil	Überspannung,

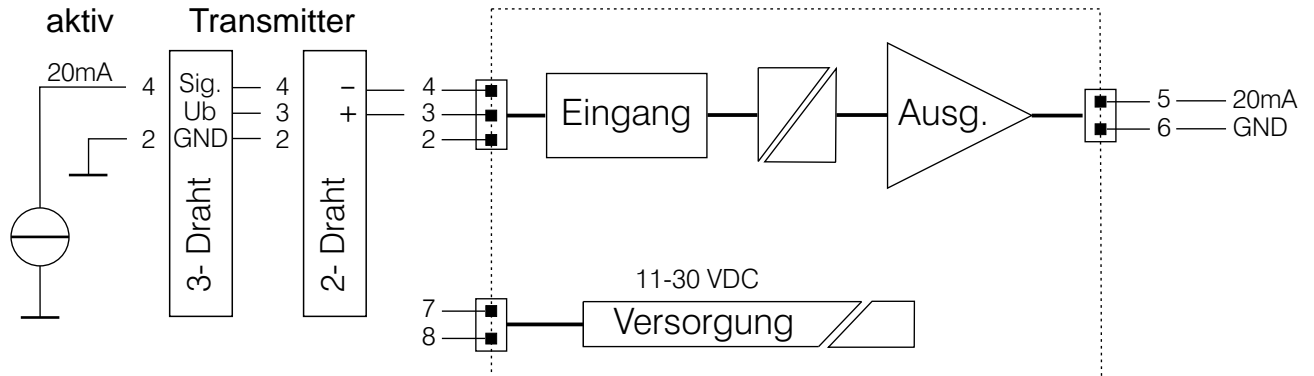
bitte wenden --->

Stand 09/2011. Technische Änderungen und Druckfehler vorbehalten.

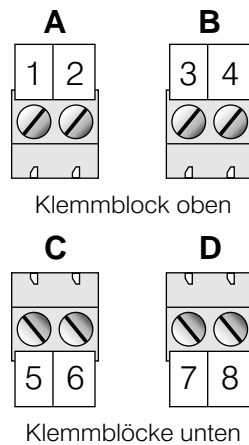
# Speisetrennverstärker

AD-STV 24 GVB

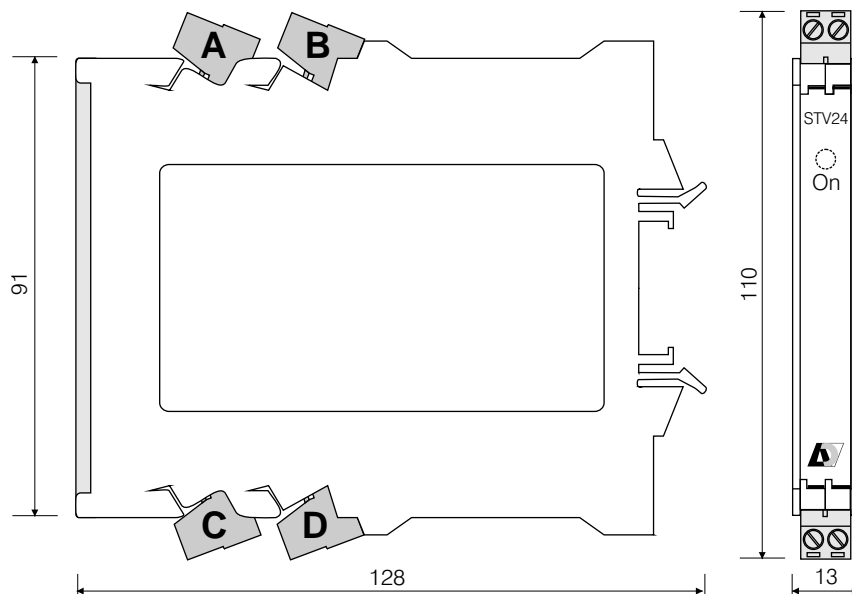
## Anschlussschema



## Klemmenlage



## Maße:



Stand 09/2011. Technische Änderungen und Druckfehler vorbehalten.



**ADAMCZEWSKI**  
Elektronische Messtechnik GmbH

Felix-Wankel-Str. 13  
Tel. +49 (0)7046-875  
vertrieb@ad-messtechnik.de

74374 Zaberfeld  
Fax +49 (0)7046-7678  
www.adamczewski.com