

Beschreibung

Der Trennverstärker AD-TV 10 GVB dient der galvanischen Trennung und Verstärkung von DC-Spannungssignalen (0/2---10V). Das Ausgangssignal folgt linear der Eingangsgröße und ist bis zu einem Grenzwert unabhängig von der angeschlossenen Bürde. Zusätzlich verfügt der Trennverstärker alternativ über einen Sonderspannungseingang, der nach Kundendaten bis maximal 300 V DC realisiert werden kann. Eingang, Ausgang und die Versorgungsspannung sind mit hoher Isolation galvanisch voneinander getrennt. Ein integriertes elektronisches Netzteil mit hohem Wirkungsgrad und einem Spannungsbereich von 11 bis 30 VDC vermeidet starke Erwärmungen und lässt hohe Ausgangslasten zu. Der Trennverstärker ist daher auch optimal für Batteriebetrieb geeignet. In Kombination mit abziehbaren Anschlussklemmen und einer Baubreite von 13 mm wird eine hohe Packungsdichte und Arbeitsergonomie erreicht.

Anwendung

Bürdenverstärkung und galvanische Abkopplung von DC-Spannungssignalen im unteren Versorgungsspannungsbereich.

**Besondere Merkmale**

- Versorgungsspannungsbereich: 11 ... 30 V DC
- Sonderspannungseingang bis 300 V DC

Kaufmännische Daten

Bestellnummer AD-TV 10 GVB

Technische Daten**Eingang**

Spannungseingang	0 ... 10 V (Rin: 100 kOhm)
Sonderspannungseingang	max. 0 ... 300 V (Kundendaten)

Ausgang

Spannungsausgang	0 ... 10 V
Mindestlast	min. 5 kOhm
Restwelligkeit	max. 50 mVss

Versorgung

Spannungsbereich	11 ... 30 V DC
Nennspannung	12 V DC / 24 V DC
Leistungsaufnahme	max. 0,4 W

Genauigkeit

Gesamtgenauigkeit	< 0,2 %
Temperatureinfluss	50 ppm/K
Reaktionszeit	max. 2 ms

Gehäuse

Abmessungen (bxhxt)	13x110x134 mm
Schutzart	IP 20
Anschlusstechnik	Abziehbare Schraubklemmen (2,5 mm ² Litze / 4 mm ² Draht)
Anzugsmoment Klemmen	0,5 Nm
Gewicht	ca. 98 g
Aufbau	Normschiene (EN 50022)

Umgebungsbedingungen

Umgebungstemperatur	0 ... 50 °C
Lager und Transport	-10 ... 70 °C (Betauung vermeiden)

EMV

Produktfamilienorm	EN 61326
Störaussendung	EN 55011, CISPR11 Kl. B

Elektrische Sicherheit

Produktfamilienorm	EN 61010-1
--------------------	------------

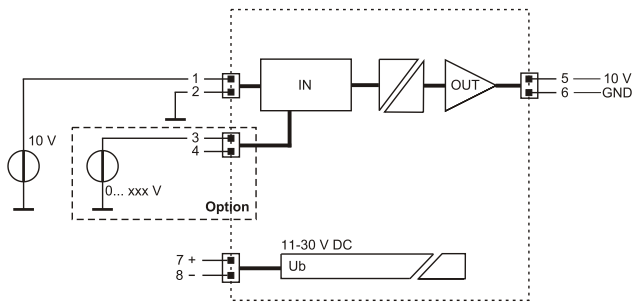
Galvanische Trennung, Prüfungsspannungen, Überspannungskategorie II

Eingang / Ausgang	3,75 kV (1 min.)
Signal / Versorgung	4 kV (1 min.)

Schutzbeschaltungen

Eingänge	Schutz gegen Überspannung
Ausgang	Schutz gegen Überspannung
Netzteil	Schutz gegen Überspannung und Verpolung

Anschlüsse, Blockschaltbild



Maßzeichnung

