

Überspannungsschutzeinheit AD-ÜSE

Beschreibung

Die Überspannungs-Schutzeinheiten AD-ÜSE sind in sehr robusten Aluminium-Druckgussgehäusen der Schutzart IP 65 aufgebaut und können bis zu 4 Analogsignaladern bzw. 2 Netzleitungen direkt Vor-Ort schützen. Die zweistufige Schutzeinheit (Grob- und Feinschutz) reagiert sehr schnell und kann hohe Ströme ableiten. Optional können Querspannungsbegrenzungen, Schmelzsicherungen und Längsinduktivitäten integriert werden.

Anwendung

Zum Schutz von bis zu 4 unabhängigen Analogsignaladern gegenübersteile und energiereiche Überspannungsspitzen. Im IP-65-Gehäusespeziell für Einsatzorte mit Witterungseinflüssen.



Technische Daten (je Ader)

Gehäuse:	Aluminium-Druckgussgehäuse
	Schutzart IP-65, PG-16 Verschraubungen
max. Anzahl Adern:	4 Signaladern, bzw. 2 Netzaadern
Nennspannungen:	22 V/30 V/48 V
Schutzspannungen (*):	24 V/33 V/50 V (andere auf Anfrage)
Querspannungsbegrenzung (*):	24 V/33 V/50 V (nur bei ÜSE 3/x-xx)
Längswiderstand:	22 Ohm (1%) je Ader
maximaler Nennstrom:	100 mA (bei Option L: 1 A)
Nennableitstrom (8/20):	10 kA
Ansprechzeit:	< 0,1 ns
Anschlussdaten:	feindrätig: 4 mm ² , eindrätig: 4 mm ²
andere Schutzspannungen:	5V, 12 V u.a. auf Anfrage
Option L:	Längsinduktivität 40 µH anstatt Längswiderstand. (Bei höheren Längsströmen)
Option S:	integrierte Schmelzsicherung je Ader
Option D:	integrierter Filter für Druckausgleich
Option R:	integrierter Rückmeldekontakt "defekt" (nur bei Netzschutz)

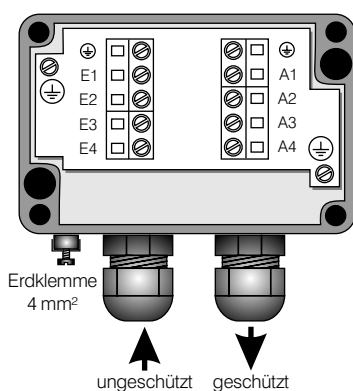
(*) Werte bei Bestellung im Klartext angeben!

Installationshinweis

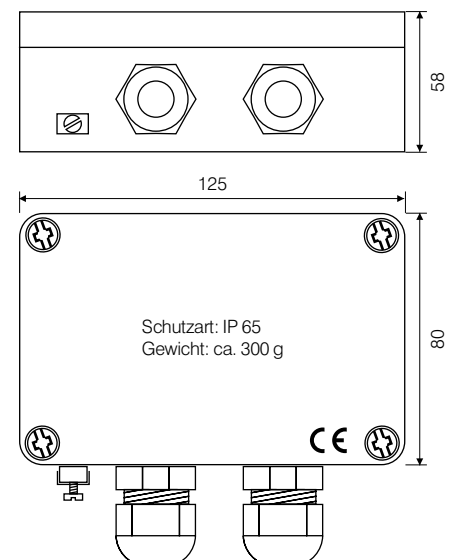
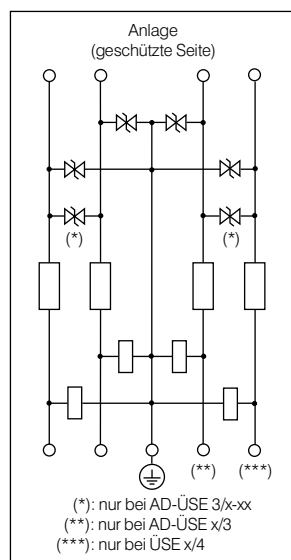
- Eingangsseite ist dort, wo die Überspannung erwartet wird.
- Ausgangsseite zeigt zu den schützenden Geräten.
- der Erdanschluss ist unmittelbar mit der bezeichnenden Klemme zu verbinden.
- kapazitive und induktive Kopplungen vermeiden, d.h. keine ungeschützten Leitungen in der Nähe der geschützten Leitungen verlegen.

Typenübersicht siehe Rückseite -->

Anschlussschema und Maße: Überspannungsschutzeinheit AD-ÜSE 2 und AD-ÜSE 3



Anschlussdaten:
 feindrätig: 4,0 mm²
 eindrätig: 4,0 mm²
 Verschraubung: PG16
 Befestigung 113x52mm, M4



Stand 11/1997. Technische Änderungen und Druckfehler vorbehalten.



ADAMCZEWSKI
 Elektronische Messtechnik GmbH

Felix-Wankel-Str. 13
 Tel. +49 (0)7046-875
 vertrieb@ad-messtechnik.de

74374 Zaberfeld
 Fax +49 (0)7046-7678
 www.adamczewski.com

Überspannungsschutzeinheit AD-ÜSE

Artikelübersicht Überspannungsschutzeinheit im IP-65 Alugehäuse

ÜSE	Schutzspannungen (*)	Typenbezeichnung	mit Querspannungsbegrenzung	mit Schmelzsicherung	Querspannungsbegrenzung und Schmelzsicherung
Signalleitungsschutz für 2 Adern	Schutzpegel 24V	AD-ÜSE 2/2-24	AD-ÜSE 3/2-24	AD-ÜSE 2/2-24-S	AD-ÜSE 3/2-24-S
	Schutzpegel 33V	AD-ÜSE 2/2-33	AD-ÜSE 3/2-33	AD-ÜSE 2/2-33-S	AD-ÜSE 3/2-33-S
	Schutzpegel 50V	AD-ÜSE 2/2-50	AD-ÜSE 3/2-50	AD-ÜSE 2/2-50-S	AD-ÜSE 3/2-50-S
Signalleitungsschutz für 3 Adern	Schutzpegel 24V	AD-ÜSE 2/3-24	AD-ÜSE 3/3-24	AD-ÜSE 2/3-24-S	AD-ÜSE 3/3-24-S
	Schutzpegel 33V	AD-ÜSE 2/3-33	AD-ÜSE 3/3-33	AD-ÜSE 2/3-33-S	AD-ÜSE 3/3-33-S
	Schutzpegel 50V	AD-ÜSE 2/3-50	AD-ÜSE 3/3-50	AD-ÜSE 2/3-50-S	AD-ÜSE 3/3-50-S
Signalleitungsschutz für 4 Adern	Schutzpegel 24V	AD-ÜSE 2/4-24	AD-ÜSE 3/4-24	AD-ÜSE 2/4-24-S	AD-ÜSE 3/4-24-S
	Schutzpegel 33V	AD-ÜSE 2/4-33	AD-ÜSE 3/4-33	AD-ÜSE 2/4-33-S	AD-ÜSE 3/4-33-S
	Schutzpegel 50V	AD-ÜSE 2/4-50	AD-ÜSE 3/4-50	AD-ÜSE 2/4-50-S	AD-ÜSE 3/4-50-S
Schutz einer DC-Versorgungsleitung	Schutzpegel 24V	AD-ÜSE 2/24-L	AD-ÜSE 2/24-L	AD-ÜSE 2/24-L-S	AD-ÜSE 2/24-L-S
	Schutzpegel 48V	AD-ÜSE 2/48-L	AD-ÜSE 2/48-L	AD-ÜSE 2/48-L-S	AD-ÜSE 2/48-L-S
	Schutzpegel 60V	AD-ÜSE 2/60-L	AD-ÜSE 2/60-L	AD-ÜSE 2/60-L-S	AD-ÜSE 2/60-L-S
Schutz einer AC-Netzleitung	Schutzpegel 230V	AD-ÜSE 230			

(*) ander Schutzspannungen von 5-90 V möglich

Weitere Optionen: Filter für Umgebungsdruck-Ausgleich (Option: D)



ADAMCZEWSKI
Elektronische Messtechnik GmbH

Felix-Wankel-Str. 13
Tel. +49 (0)7046-875
vertrieb@ad-messtechnik.de

74374 Zaberfeld
Fax +49 (0)7046-7678
www.adamczewski.com