

**Beschreibung**

Die digitalen Temperatur-Messumformer der Reihe VarioCheck AD-VC5 sind frei programmierbare digitale Messwertumformer mit zwei Analogausgängen und bis zu 4 Grenzwertrelais. Die Eingabe aller Kenngrößen erfolgt direkt am Gerät oder alternativ durch die PC-Konfigurationssoftware "AD-Studio".

Durch die integrierten Funktionsbausteine wie Grenzwertmeldungen, Simulationsmodus, freie Linearisierungskurven und durch den weiten Versorgungsspannungsbereich ist der VarioCheck AD-VC 5 universell verwendbar.

**Besondere Merkmale**

- Widerstandsthermometer Pt100, Ni100, Pt500, Ni500, Pt1000, Ni1000 oder Eingabe einer R/T-Kennlinie.
- Thermoelemente Typen J, T, K, E, N, S, R, B, C oder Eingabe einer mV/T-Kennlinie. Interne oder externe Vergleichsstelle wählbar.
- Bipolarer mV-Spannungseingang. Eingabe einer Kennlinie möglich.
- Strom- und Spannungsausgang unterschiedlich skalierbar und gleichzeitig nutzbar. Die Minusklemmen 8 und 9 dürfen dabei nicht verbunden werden.
- Galvanische 3-Kreis-Trennung.
- Mehrfarbig (R/G/B) beleuchtete LCD zur Anzeige der verschiedenen Betriebsarten.
- Frei definierbare Skalierung des mV-Eingangs durch Angabe von Bereich und Einheit aus Liste oder selbst definierter Einheit.
- Lupenfunktion, Spreizung, Linearisierung, Inversmodus.
- Überwachung des Messsignals mit bis zu 4 frei einstellbaren Grenzwerten (nur Varianten R2 und R4).
- Überwachungsfunktionen wie Grenzwerte, Fensterfunktion oder Signaltrend je Relais einstellbar.
- Nichtflüchtige Speicherung aller eingestellten Parameter.

**Kaufmännische Daten****Bestellnummer**

AD-VC5 GVF R0	kein Kontaktausgang
AD-VC5 GVF R2	zwei Kontaktausgänge
AD-VC5 GVF R4	vier Kontaktausgänge

**Technische Daten****Widerstandsthermometer Pt100, Pt500, Pt1000 nach DIN EN 60751**

Messbereich	-200 ... +850 °C
Anschlusstechnik	2-, 3- oder 4-Leiter
Auflösung	16 Bit
Genauigkeit	0,5 K
Kleinste Messspanne	20 K
Max. Leitungswiderstand <sup>1)</sup>	10 Ohm/Leitung
Sensorspeisung	
Pt100	1 mA
Pt500, Pt1000	210 µA

<sup>1)</sup> Bei 2-Leiter geht der Leitungswiderstand als Offset in die Messung ein.

**Widerstandsthermometer Ni100, Ni500 und Ni1000 nach DIN 43760**

Messbereich	-60 ... +230 °C
Anschlusstechnik	2-, 3- oder 4-Leiter
Auflösung	16 Bit
Genauigkeit	0,5 K
Kleinste Messspanne	20 K
Max. Leitungswiderstand <sup>1)</sup>	10 Ohm/Leitung
Sensorspeisung	
Ni100	1 mA
Ni500, Ni1000	210 µA

<sup>1)</sup> Bei 2-Leiter geht der Leitungswiderstand als Offset in die Messung ein.

**Thermoelemente****Vergleichsstelle:**

Intern	Messung mit LM35 an den Geräteklemmen
Extern	Vergleichsstellen-Temperatur über Parameter wählbar
Auflösung	16 Bit
Genauigkeit	0,2 % des Messbereichs
Messbereich Typ J	-200 ... +1200 °C
Nach DIN EN 60584:	
Messbereich Typ T	-200 ... +400 °C
Messbereich Typ K	-200 ... +1360 °C
Messbereich Typ E	-200 ... +1000 °C
Messbereich Typ N	-200 ... +1300 °C
Messbereich Typ S	-40 ... +1760 °C
Messbereich Typ R	-40 ... +1760 °C
Messbereich Typ B	+400 ... +1800 °C
Nach ASTM Standard E988:	
Messbereich Typ C	0 ... +2320 °C
Kleinste Messspanne	100 K

**Spannungseingänge**

Messbereiche	-18 ... +18 mV
	-36 ... +36 mV
	-72 ... +72 mV
	-144 ... +144 mV



### Technische Daten

#### Stromausgang 20 mA

Ausgabebereich	0 ... 20,4 mA
Auflösung	10 Bit
Genauigkeit	20 µA
Maximale Bürde	500 Ohm
Restwelligkeit	20 µAss

#### Spannungsausgang 10 V

Ausgabebereich	0 ... 10,2 V
Auflösung	10 Bit
Genauigkeit	10 mV
Minimale Bürde	5 kOhm
Restwelligkeit	10 mVss

Werden Stromausgang und Spannungsausgang gleichzeitig benutzt, dürfen die beiden Kreise nicht verbunden werden.

#### Relaisausgänge A..D

Max. Schaltspannung	AC 250 V AC
Max. Schaltstrom AC	2 A AC
Max. Schaltspannung	DC 50 V DC
Max. Schaltstrom DC	2 A DC

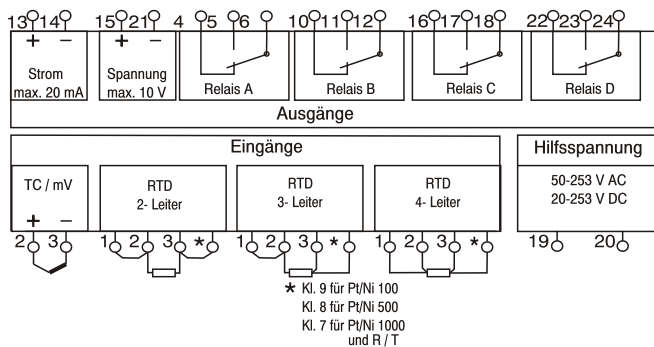
#### Anzeige

Grafik-LCD	42x64 Pixel, Hintergrund RGB beleuchtet
Digitalanzeige	4-stellig, parametrierbar
Anzeigefunktion	Skaliertes Eingangssignal, Eingangssignal, Ausgänge, Grenzwerte, skalierte Größe als Quasianalogbalken, Skalierungseinheit

#### Übertragungsverhalten

Messrate	1 Messung/s
Linearitätsfehler	0,2 % vom Endwert
Temperatureinfluss	+/-100 ppm/K vom Endwert

### Anschlüsse, Blockschaltbild



### Versorgung

Versorgungsspannung	50 ... 253 V AC 20 ... 253 V DC
Max. Leistungsaufnahme bei 24V DC	2,6 W
Max. Leistungsaufnahme bei 230V AC	5 VA

### Gehäuse

Abmessungen	BxHxT 33x110x128 mm
Aufbau	Hutschiene 35mm, EN 50022
Schutzart	IP 20
Anschlusstechnik	Abziehbare Schraubklemmen, 5 mm Raster
Leiterquerschnitt	max. 2,5 mm <sup>2</sup>
Gewicht	ca. 200 g

### Umgebungsbedingungen

Zulässige Umgebungstemperatur	-10 ... +60 °C
Lager und Transport	-10 ... 70 °C (Betaung vermeiden)

### EMV

Produktfamilienorm <sup>1)</sup>	EN 61326
Störaussendung	EN 55011, CISPR11 Kl. B

<sup>1)</sup> Während der Prüfung sind geringe Signalabweichungen möglich.

### Elektrische Sicherheit

Produktfamilienorm	EN 61010-1
--------------------	------------

### Galvanische Trennung, Prüfspannungen

Eingang zu Ausgängen	2,5 kV, 1min
Eingang/Ausgänge zu Hilfsspannung	4 kV, 1min
Ausgänge untereinander	keine galvanische Trennung
Eingang zur Programmierschnittstelle	keine galvanische Trennung

### Maßzeichnung

