

VarioLog Anzeigegerät und Datenlogger AD-VL8A4-G mit galvanisch getrennten Stromeingängen

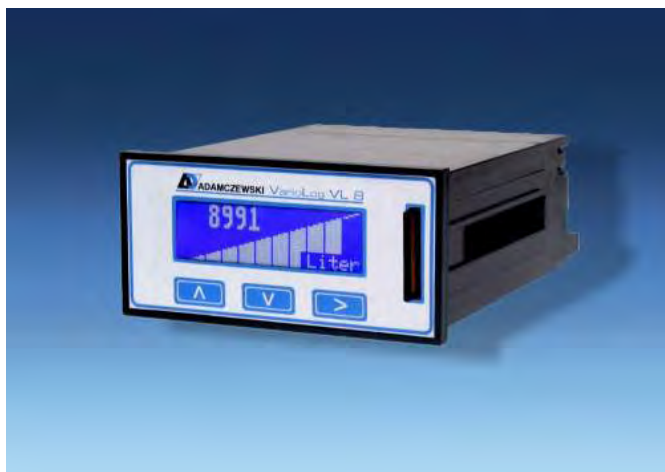
Beschreibung

Der VarioLog AD-VL8A4-G dient der Visualisierung von 4 unabhängig parametrierbaren Analogsignalen bei gleichzeitiger Datenloggerfunktion aller Kanäle. Jeder Kanal besitzt einen Strom-/Spannungseingang und kann frei skaliert werden. Die Stromeingänge sind untereinander galvanisch getrennt.

Es gibt verschiedene Anzeigearten. So kann z.B. der Messwert auch als Quasianalogbalken dargestellt werden.

Die Messwerte können je Kanal in frei einstellbaren Speicherzyklen erfasst und auf einer SD-Speicherkarte aufgezeichnet werden. Des Weiteren sind Triggerschwellen zum Start der Speicherfunktion möglich (dabei kann ein Kanal auch einen anderen Kanal triggern). Sämtliche Parameter sind zudem über einen PC programmier- und archivierbar. Ein integriertes elektronisches Weitbereichsnetzteil erlaubt den Betrieb in einem Versorgungsbereich von 20–253 V DC oder 50–253 V AC.

Anwendung



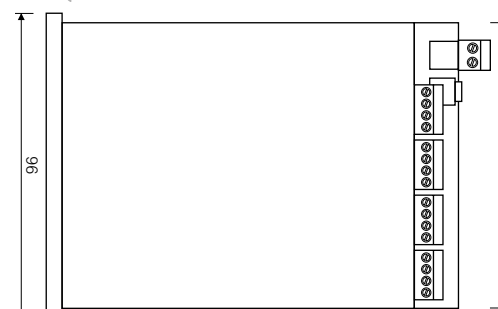
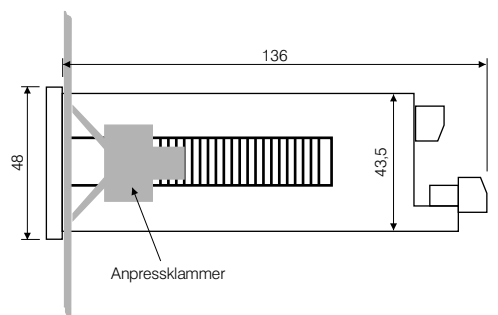
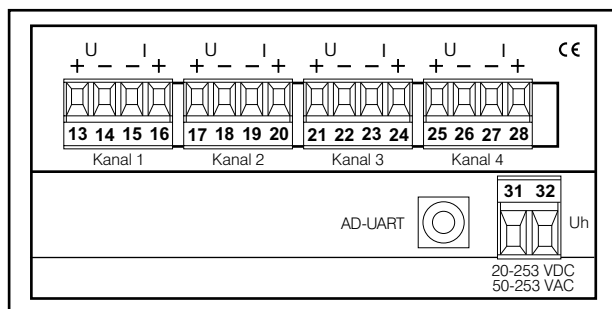
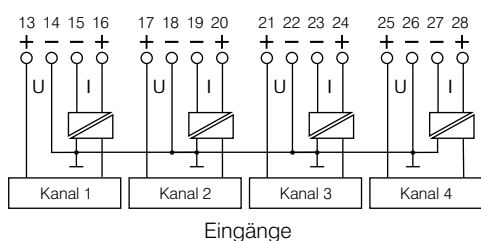
Anzeige und Speicherung von bis zu 4 unabhängigen analogen Eingangssignalen in frei skalierbarer Größe und Einheit mit umfangreicher Datenloggerfunktion auf Speicherkarte.

Technische Daten

Bauart:	Fronteinbaugehäuse 48x96 mm Front IP 20, Klemmbereich IP 20
Versorgungsspannung	Weitbereichsnetzteil 20–253 V DC und 50–253 V AC
Leistungsaufnahme	ca. 4 VA bzw. 2 W
Eingänge:	4x Strom (max. 20 mA) galvanisch getrennt oder Spannung (max. 10 V) mit gemeinsamer Masse
Auflösung	10 Bit
Eingangswiderstand	Strom: ca. 230 Ohm Spannung: ca. 100 kOhm
Kanaltrennung für Stromeingänge:	200V AC/DC
Funktionen:	- Anzeige und Speicherung jedes Kanals - freie physikalische Skalierung - Linearisierung über 24 x/y-Punkte - Schleppzeigerfunktion - Ziffer- oder Quasianaloganzeige - Kanalbezeichnungen
Schnittstellen:	AD-UART
Speichermedium	SD- oder MMC-Karte bis 2 GB
Schutzbeschaltungen	Eingänge und Netzteil: gegen Über- strom, Überspannung, Übertemperatur
CE-Konformität	EN 61326
Umgebungstemperatur	0 bis 50°C

Weitere Daten finden Sie im Handbuch
(auch im Internet unter: www.adamczewski.com)

Anschlusschema und Maße: AD-VL8A4-G



Stand 12.02.2013. Technische Änderungen und Druckfehler vorbehalten.



ADAMCZEWSKI
Elektronische Messtechnik GmbH

Felix-Wankel-Str. 13
Tel. +49 (0)7046-875
vertrieb@ad-messtechnik.de

74374 Zaberfeld
Fax +49 (0)7046-7678
www.adamczewski.com