

Beschreibung

Der Frequenzmessumformer AD-FM 255 GVD wandelt Impulsfolgen in ein proportionales eingepprägtes Analogsignal um. Das Ausgangssignal folgt linear der Eingangsfrequenz und ist bis zu einem Grenzwert unabhängig von der angeschlossenen Bürde. Alle Messbereiche und Ausgänge können frei parametrierbar werden. Dies kann über das optionale Bedienteil AD-VarioControl oder über die Programmiersoftware AD-Studio erfolgen. Eingang, Ausgang und die Versorgungsspannung sind galvanisch voneinander getrennt. Zur Speisung von Signalgebern/Initiatoren (NAMUR) oder Kontakten wird eine Spannung (8V/8mA) bereitgestellt.

Anwendung

Hauptanwendungsbereich ist die Durchflussmessung bei Wasserzählern, weitere Einsatzfälle sind Wind- und Drehzahlmessungen, Energieverbrauchsmessungen usw.



Besondere Merkmale

- Eingang: Eingänge: NAMUR, Kontakt, open-collector, 3-Leiter Opto, 24V aktiv
- Ausgänge: Strom und Spannung
- Digitalausgang: Relais oder Halbleiter (Impuls- oder Grenzwertfunktion)
- Optional erhältliches Bedienteil VarioControl
- Programmierung über Programmiersoftware

Kaufmännische Daten

Bestellnummer

AD-FM 255 GVD	Relaisausgang
AD-FM 255 GVDO	Halbleiterausgang

Zubehör (optional)

Bedienteil	AD-VarioControl
USB Programmieradapter	AD-VarioPass
Konfigurationssoftware	AD-Studio

Technische Daten

Digitaleingang

Eingang	NAMUR (EN 60947-5-6), Kontakt, Open Kollektor, 3-Leiter-Opto oder 24V aktiv
Eingangsfrequenz	min. 0 ... 10 mHz; max. 0 ... 10 kHz
Frequenzgebersversorgung	aktiv: 8V / 8mA
Kontaktentprellung (aktivierbar)	40 ms

Stromausgang

Ausgabebereich	0 ... 20 mA
Maximale Bürde	400 Ohm
Restwelligkeit	< 50 µA

Spannungsausgang

Ausgabebereich	0 ... 10 V
Minimale Bürde	10 kOhm
Restwelligkeit	<20 µVss

Gesamtgenauigkeit

Gerät	<0,3%
Temperatureinfluss	<100 ppm / K
Reaktionszeit	ca. 70 ms

Relaisausgang

Kontakte	potentialfreier Wechsler
Max. AC-Schaltleistung	250 V AC, 2 A AC, 50Hz
Max. DC-Schaltleistung	50 V DC, 2 A DC
Schaltspiele	
Mechanisch	10 ⁷
AC: 230V / 2A, cos(phi)=1	6 * 10 ⁶
AC: 230V / 2A, cos(phi)=0,4	2 * 10 ⁶
DC: 24V / 1A	2 * 10 ⁶

Halbleiterausgang (Optional)

Max. Schaltspannung	30 V DC
Max. Schaltstrom	50 mA DC
Spannungsabfall	< 1 V

Versorgung

Spannungsbereich AC	50 ... 253 V AC, 50/60 Hz
Nennspannung AC	230 V AC
Spannungsbereich DC	20 ... 253 V DC
Nennspannung DC	24 V DC
Leistungsaufnahme AC / DC	3,7 VA / 2,1 W

Gehäuse

Abmessungen (bxhxt)	23x110x134 mm
Mit Bedienteil (bxhxt)	23x110x138 mm
Schutzart	IP 20
Anschlusstechnik	Abziehbare Schraubklemmen
Klemmen, Querschnitt	2,5 mm ² Litze / 4 mm ² Draht
Anzugsmoment Klemmen	0,5 Nm
Gewicht	~ 140 g
Aufbau	35 mm Normschiene

Umgebungsbedingungen

Umgebungstemperatur	0 ... 50 °C
Lager und Transport	-10 ... 70 °C (Betauung vermeiden)



Technische Daten

EMV

Produktfamiliennorm ¹⁾ EN 61326
 Störaussendung EN 55011, CISPR11 Kl. B
 Bei einer kritischen EMV-Umgebung sind geschirmte Geberleitungen zu empfehlen.

¹⁾ Während der Störeinwirkung sind geringe Signalabweichungen möglich.

Elektrische Sicherheit

Produktfamiliennorm EN 61010-1
 Überspannungskategorie II
 Verschmutzungsgrad 2

Galvanische Trennung, Prüfspannungen

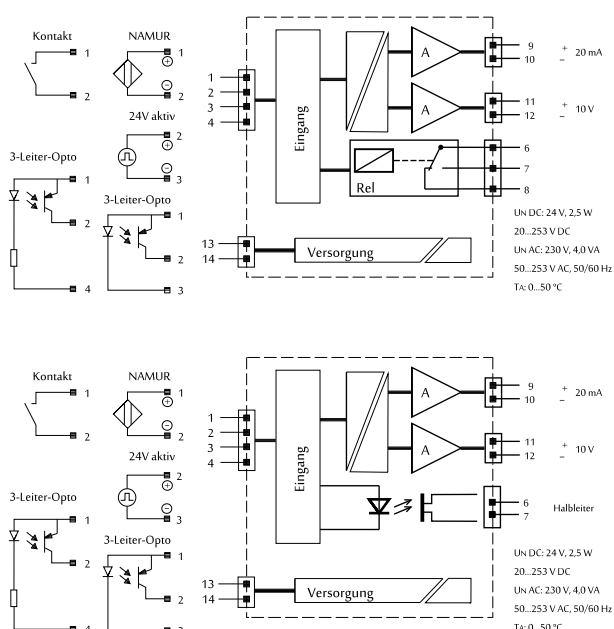
Eingang/Ausgang 2 kV RMS (1 Min.)
 Signal/Versorgung 3 kV RMS (1 Min.)

Anzeige- und Bedienelemente

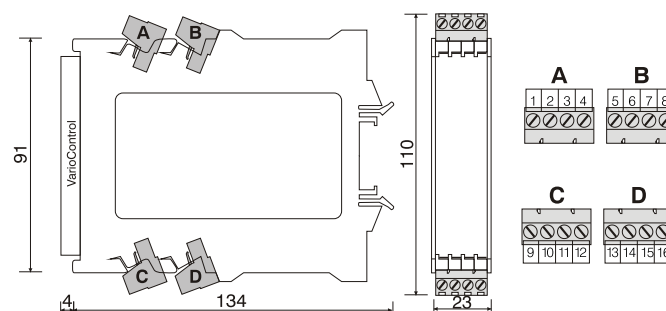


On: LED für die Betriebsanzeige in grün leuchtet - Normalbetrieb
 blinkend - Signalausfall, Signal außerhalb Bereichsgrenzen
In: LED für Eingangsimpulssignal
 0 ... 7 Hz - entsprechend Signal
 >7 Hz - 7 Hz blinkend
Out: LED für die Relais / Halbleiter leuchtet - Relais angezogen
AD-PC: Kommunikationsschnittstelle zur Konfiguration durch einen PC
 Kommunikationsschnittstelle VarioControl

Anschlüsse, Blockschaltbild



Maßzeichnung



Modbus Kommunikation

Das Optionale Bedienmodul AD-VarioConnect verfügt über eine RS-485 Schnittstelle.

Die Daten werden über das Protokoll Modbus-RTU übertragen, das Bedienmodul AD-VarioConnect stellt dabei einen Modbus Slave dar. Die Kommunikation erfolgt nach dem Master-Slave-Verfahren und startet durch eine Anfrage des Masters z.B. einer SPS oder eines PC's. Jeder Busteilnehmer muss eine eindeutige Adresse besitzen. Erkennt ein Slave, dass seine Adresse vom Master angesprochen wurde, sendet der Slave immer eine Antwort. Die Slaves kommunizieren niemals untereinander. Sie sind auch nicht in der Lage, eine Kommunikation mit dem Master zu beginnen.

Der Modbus-Master kann über die Adressen die einzelnen Register des AD-FM 255 GVD auslesen.

Das voreingestellte Standard-Datenformat ist 19200,e,8,1 mit der Slaveadresse 1. Diese Einstellungen können über das Bedienmodul AD-VarioConnect geändert werden.

Startadresse	Registeranzahl	Name	Einheit	Datentyp	read	write
Messwerte:						
40801	2	Eingangsfrequenz	Hz	7	1	0
40803	2	Skalierter Eingang		7	1	0
40805	2	Eingang Prozentual	%	7	1	0
40901	2	Ausgangssignal Spannung	V	7	1	1
40903	2	Ausgangssignal Strom	mA	7	1	1

Legende der Datentypen:

U08: 1	S08: 2	U16: 3	S16: 4	U32: 5	S32: 6	float: 7
--------	--------	--------	--------	--------	--------	----------