

Beschreibung

Das Monitormodul AD-MM 400 ist ein Anzeige- und Bediengerät für den Fronttafeleinbau. Das Gerät lässt sich als Master oder Slave verwenden. Als Master holt sich das Gerät die Anzeigewerte von einem oder mehreren Messumformern oder anderen Geräten, die über eine RS485-Schnittstelle verbunden sind. Die Anzeigewerte werden dabei in einem bestimmten Zeitraster gepollt. Bei den Anzeigewerten kann es sich um beliebige Daten wie Messwerte, Ausgabewerte, digitale Ein- oder Ausgänge oder um verschiedene Zähler für Energie oder Mengen handeln. Neben der Anzeigefunktion kann das AD-MM 400 die angeschlossenen Geräte auch konfigurieren. Dazu kann in dem Menü des angeschlossenen Gerätes navigiert und der gewünschte Parameter konfiguriert werden. Als Slave lässt sich das Gerät auch passiv verwenden, wobei die Anzeigewerte dann von einem Master an das AD-MM 400 gesendet werden.

Anwendung

Anzeigen von frei bestimmbar Werten auf einem graphischen Display. Scrollen durch mehrere Anzeigen. Parametrieren der angeschlossenen Geräte.



Besondere Merkmale

- Anschluß im Masterbetrieb von bis zu 32 Slaves.
- Scrollen von bis zu 10 verschiedenen frei konfigurierbaren Anzeigen.
- Darstellung von bis zu 4 Werten je Anzeige.
- Frei konfigurierbare Beschriftung der Anzeigen und Werte.
- Komfortable Konfiguration der Anzeigen über PC-Software AD-Studio.
- Anschluß mehrerer AD-MM400 an einem Bus im Slavebetrieb.

Kaufmännische Daten

Bestellnummer AD-MM 400

Technische Daten

Versorgung

Versorgungsspannung 20 ... 253 V AC/DC
Max. Leistungsaufnahme 1,0W / 2,0VA

Gehäuse

Abmessungen (bxhxt) 96x96x63 mm
Schalttafelanschluss 92x92 mm
Schutzart Frontfolie IP 54
Schutzart Klemmen IP 20
Anschlusstechnik Abziehbare Schraubklemmen
Aufbau Schalttafelgehäuse
Gewicht 205 g

Umgebungsbedingungen

Umgebungstemperatur 0 ... 50 °C
Lager und Transport -10 ... 70 °C (Betaung vermeiden)

EMV

Produktfamilienorm EN 61326
Störaussendung EN 55011, CISPR11 Kl. B

Elektrische Sicherheit

Produktfamilienorm EN 61010-1

Schnittstelle 1

Standard RS-485
Protokoll Modbus-RTU
Max. Teilnehmerzahl 32
Max. Buslänge 100 m
Busabschluss 120 Ohm (beidseitig am Busende)
Verdrahtung Kettenform (keine Stichleitungen)

Schnittstelle 2

Standard UART, herstellerspezifisch
Funktion Konfiguration

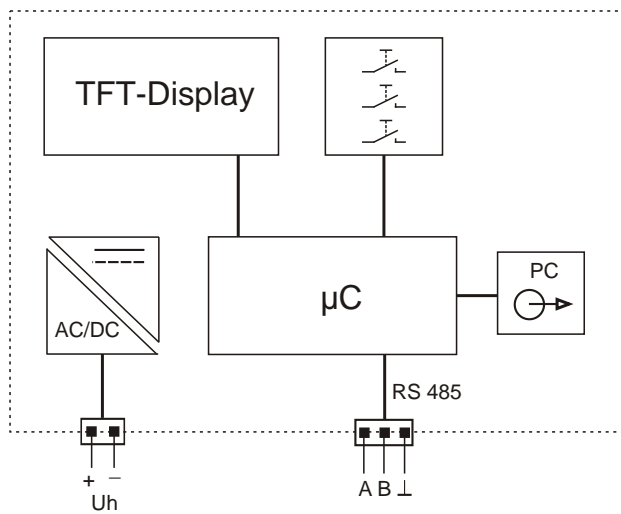
Display

Typ 3,5" TFT
Auflösung 320x240 Pixel

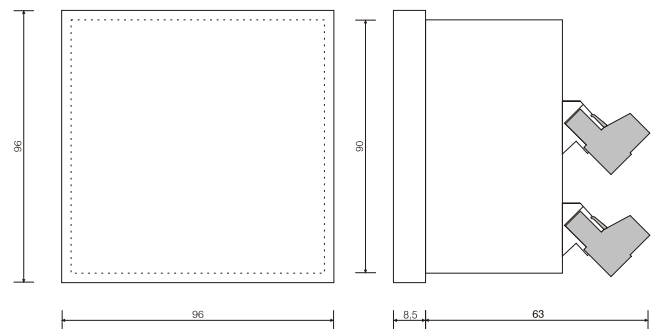
Bedienung

Art 3 Kurzhubtasten

Anschlüsse, Blockschaltbild



Maßzeichnung



Schaltungsbeispiele

