

FE-Reduzierblech

AD-Reduzierbl 96
AD-Reduzierbl144

Beschreibung

Die FE-Reduzieradapterbleche lösen die Problematik der Verblendung von Blechstanzunterschieden beim Austausch von Fronteinbaugeräte der Größe 144x144 mm bzw. 96x96mm mit Fronteinbaugeräten der Größe 96x48 mm.

Das Zubehör besteht aus dem Frontblech mit aufgeschweißten Gewindegewinden, dem Gegenstück, Muttern und Unterlegscheiben.

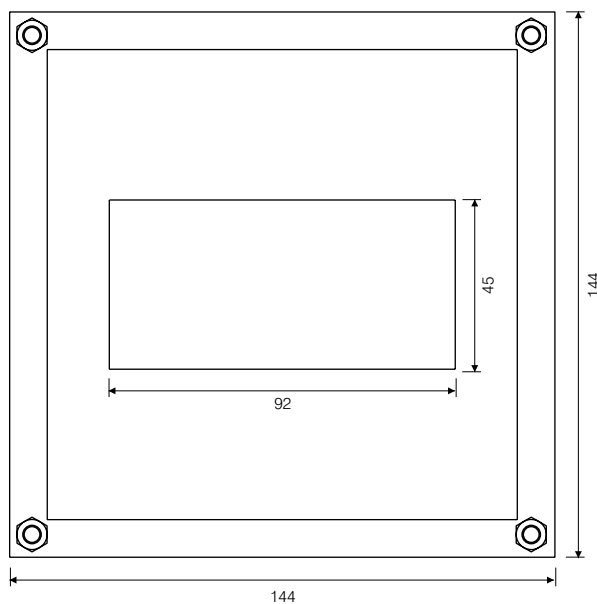
Technische Daten

Material: 2 mm Stahlblech
Farbe: RAL 7032
Gewindebolzen/Mutter M3,0

Anschlußschema und Maße:
FE-Reduzierblech 144x144 auf 96x48mm
Typ: AD-Reduzierbl 144

Gewicht: 275 g

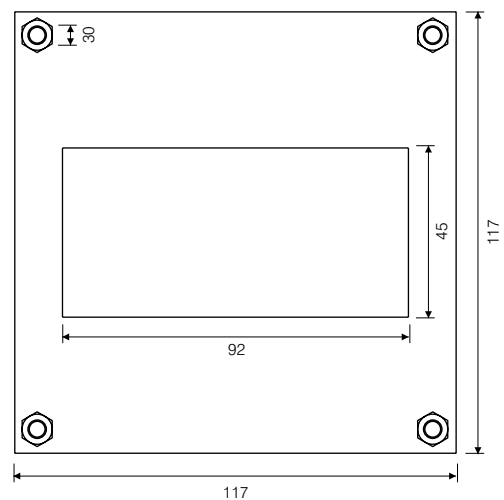
Rückansicht



Anschlußschema und Maße:
FE-Reduzierblech 96x96 auf 96x48mm
Typ: AD-Reduzierbl 96

Gewicht: 180 g

Rückansicht



Stand 10/06. Technische Änderungen und Druckfehler vorbehalten.



ADAMCZEWSKI
Elektronische Messtechnik GmbH

Felix-Wankel-Straße 13 · 74374 Zaberfeld
Telefon 07046/875 · Telefax 07046/7678
vertrieb@ad-messtechnik.de · www.adamczewski.com