

Leistungsmessumformer AD-LU 650 GA

Betriebsanleitung



Inhaltsverzeichnis

1	Zu dieser Betriebsanleitung	4
1.1	Aufbau der Hinweise	4
2	Sicherheit	5
2.1	Bestimmungsgemäße Verwendung	5
2.2	Vorhersehbare Fehlanwendung	5
2.3	Sichere Handhabung	6
2.4	Qualifikation des Personals	6
2.5	Veränderungen am Produkt	6
2.6	Verwendung von Ersatzteilen und Zubehör	6
2.7	Haftungshinweise	6
3	Produktbeschreibung	7
3.1	Lieferumfang	7
3.2	Eigenschaften	7
3.3	Bestellschlüssel	8
3.4	Blockschaltbild	8
3.5	Aktualisierungsraten und Programmzykluszeit	9
3.6	Verhalten des Gerätes im Fehlerfall	9
3.7	Anzeige- und Bedienelemente	9
4	Technische Daten	10
4.1	Stromeingänge	10
4.2	Spannungseingänge	10
4.3	Analogausgänge	10
4.4	Stromausgänge	11
4.5	Spannungsausgänge	11
4.6	Relaisausgänge	11
4.7	Open-Collector Ausgänge	11
4.8	RS-485 Schnittstelle	12
4.8.1	Allgemeine Hinweise	12
4.8.2	Daten	12
4.9	Genauigkeit	12
4.10	Versorgung	12
4.11	Gehäuse	13
4.12	Umgebungsbedingungen	13
4.13	EMV, Sicherheitsbestimmungen, Produktnorm	14
4.14	Galvanische Trennung, Prüfspannungen	14
5	Montage und Inbetriebnahme	15
5.1	Elektrischer Anschluss	15
5.2	Gerät in Betrieb nehmen	15

6	Konfiguration	16
6.1	Symbole	16
6.2	Parameter	16
6.2.1	Eingänge	17
6.2.2	Gerätefunktionen	19
6.2.3	Analogausgänge	20
6.2.4	Relaisausgänge	21
6.3	Signale	24
6.3.1	Eingangssignale	24
6.3.2	Analogausgangssignale	25
6.3.3	Relaisausgangssignale	25
6.3.4	Zähler	25
7	Modbus	27
7.1	Ändern der Slaveadresse	27
7.2	Ändern der Baudrate und der Parität	27
7.3	Kommunikation mit Standardeinstellungen bei veränderter Baudrate und Parität	27
7.4	Datenformat	28
7.5	Datentypen	28
7.6	Unterstützte Funktionen	28
7.6.1	Read Holding Registers	28
7.6.2	Write Multiple Registers	29
7.7	Exception Codes	29
7.8	Datenliste	30
8	Anschlussbilder	32
8.1	Spannungs- und Stromeingänge	32
8.1.1	3 Phasen, 3 Leiter gleiche Last	32
8.1.2	3 Phasen, 3 Leiter ungleiche Last	33
8.1.3	3 Phasen, 4 Leiter gleiche Last	33
8.1.4	3 Phasen, 4 Leiter ungleiche Last	34
8.2	Analogausgänge	34
8.3	RS-485	35
9	Anhang	36
9.1	Wartung und Instandhaltung	36
9.2	Störungen	36
9.3	Revisionen	37
9.4	Anschriften	37

1 Zu dieser Betriebsanleitung

Diese Betriebsanleitung ist Teil des Produkts.

- Lesen Sie die Betriebsanleitung vor dem Gebrauch des Produkts unbedingt durch.
- Bewahren Sie die Betriebsanleitung während der gesamten Lebensdauer des Produkts auf und halten sie zum Nachschlagen bereit.
- Geben Sie die Betriebsanleitung an jeden nachfolgenden Besitzer oder Benutzer des Produkts weiter.

1.1 Aufbau der Hinweise

INFO



Allgemeiner Hinweis

Hervorhebung von besonderen Hinweisen und Informationen, die zum Betrieb des Produktes notwendig sind.

WARNUNG



Warnungshinweis

Mögliche Beschädigung des Gerätes oder Verletzungsgefahr bei Nichtbeachtung der Hinweise.

GEFAHR



Gefahrhinweis

Mögliche Beschädigung des Gerätes, Verletzungsgefahr oder Lebensgefahr bei Nichtbeachtung der Hinweise.

2 Sicherheit

2.1 Bestimmungsgemäße Verwendung

WARNUNG



Sachschaden

Die in dieser Betriebsanleitung vorgeschriebenen Betriebs-
Wartungs- und Instandhaltungsbedingungen müssen strikt ein-
gehalten werden.

Der AD-LU 650 GA eignet sich ausschließlich zur Messung elektrischer Größen im Drehstromnetz und deren Umformung in analoge Signale, Grenzwerte und Energieimpulse.

Der AD-LU 650 GA ist zum Einbau in Schaltschränke vorgesehen. Die Einbaulage ist beliebig.

Der AD-LU 650 GA besitzt einen eigenen Anschluss für die Versorgungsspannung und kann mit einer Wechselfspannung bis zu 250V AC oder mit 24V DC versorgt werden. Die Strommesseingänge des AD-LU 650 GA werden über externe Stromwandler mit Sekundärströmen von 1A oder 5A angeschlossen.

Für die Messung in Mittel- und Hochspannungsnetzen ist der AD-LU 650 GA nicht geeignet.

Eine andere Verwendung ist nicht bestimmungsgemäß! Eigenmächtige Umbauten und Veränderungen am Produkt führen zu erheblichen Sicherheitsrisiken und sind aus Sicherheitsgründen verboten! Für hieraus entstehende Schäden oder für Schäden aus nicht bestimmungsgemäßer Verwendung haftet Adamczewski elektronische Messtechnik GmbH nicht.

Störungen, welche die Sicherheit beeinträchtigen können, sind umgehend zu beseitigen! Der Installateur muss dem Bediener die Betriebsanleitung zugänglich machen. Installateur und Bediener müssen die Betriebsanleitung vor Beginn ihrer Tätigkeit gelesen und verstanden haben.

2.2 Vorhersehbare Fehlanwendung

Dieses Produkt darf insbesondere in folgenden Fällen nicht verwendet werden:

- In explosionsgefährdeter Umgebung. Bei Betrieb in explosionsgefährdeten Bereichen kann Funkenbildung zu Verpuffungen, Brand oder Explosionen führen.
- Einsatz an Mensch und Tier.

2.3 Sichere Handhabung

Dieses Produkt entspricht dem Stand der Technik und den anerkannten sicherheitstechnischen Regeln. Jedes Gerät wird vor Auslieferung auf Funktion und Sicherheit geprüft.

Dieses Produkt nur in einwandfreiem Zustand betreiben unter Berücksichtigung der Betriebsanleitung, den üblichen Vorschriften und Richtlinien sowie den geltenden Sicherheitsbestimmungen und Unfallverhütungsvorschriften.

Extreme Umgebungsbedingungen beeinträchtigen die Funktion des Produkts.

- Produkt vor Stößen schützen
- Produkt nur in Innenräumen verwenden
- Produkt vor Feuchtigkeit schützen

2.4 Qualifikation des Personals

Montage, Inbetriebnahme, Betrieb, Wartung, Außerbetriebnahme und Entsorgung dürfen nur von fachspezifisch qualifiziertem Personal durchgeführt werden. Arbeiten an elektrischen Teilen dürfen nur von einer ausgebildeten Elektrofachkraft in Übereinstimmung mit den geltenden Vorschriften und Richtlinien ausgeführt werden.

2.5 Veränderungen am Produkt

Eigenmächtige Veränderungen am Produkt können zu Fehlfunktionen führen und sind aus Sicherheitsgründen verboten.

2.6 Verwendung von Ersatzteilen und Zubehör

Durch Verwendung nicht geeigneter Ersatz- und Zubehörteile kann das Produkt beschädigt werden. Bitte verwenden Sie nur Originalersatzteile und -zubehör des Herstellers.

2.7 Haftungshinweise

Für Schäden und Folgeschäden, die durch Nichtbeachten der technischen Vorschriften, Anleitungen und Empfehlungen entstehen, übernimmt der Hersteller keinerlei Haftung oder Gewährleistung. Der Hersteller und die Vertriebsfirma haften nicht für Kosten oder Schäden, die dem Benutzer oder Dritten durch den Einsatz dieses Geräts, vor allem bei unsachgemäßem Gebrauch des Geräts, Missbrauch oder Störungen des Anschlusses, Störungen des Geräts oder der angeschlossenen Geräte entstehen. Für nicht bestimmungsgemäße Verwendung haftet weder der Hersteller noch die Vertriebsfirma.

3 Produktbeschreibung

Der AD-LU 650 GA ist ein programmierbarer Messumformer zur Erfassung aller Messgrößen wie Leistungen, Spannungen, Ströme, Frequenz etc. im einphasigen oder dreiphasigen Wechselstromnetz.

Jedem Analogausgang kann eine beliebige Messgröße zugewiesen werden. Die Messbereiche sind in weiten Bereichen konfigurierbar. Einzeln parametrierbare Filter ergänzen die Anpassungsmöglichkeiten an die Messaufgabe. Jedem Schaltausgang kann eine eigene Funktion wie z.B. Grenzwert oder Impulsausgang zur Energiezählung zugewiesen werden.

Alle Parameter wie Messbereiche, Ausgabebereiche, Schaltschwellen etc. lassen sich über die standardmäßig vorhandene Modbusschnittstelle konfigurieren.

Alle Messgrößen, Ausgabegrößen und Schaltzustände lassen sich über die standardmäßig vorhandene Modbusschnittstelle auslesen.

3.1 Lieferumfang

1. AD-LU 650 GA
2. Diese Betriebsanleitung

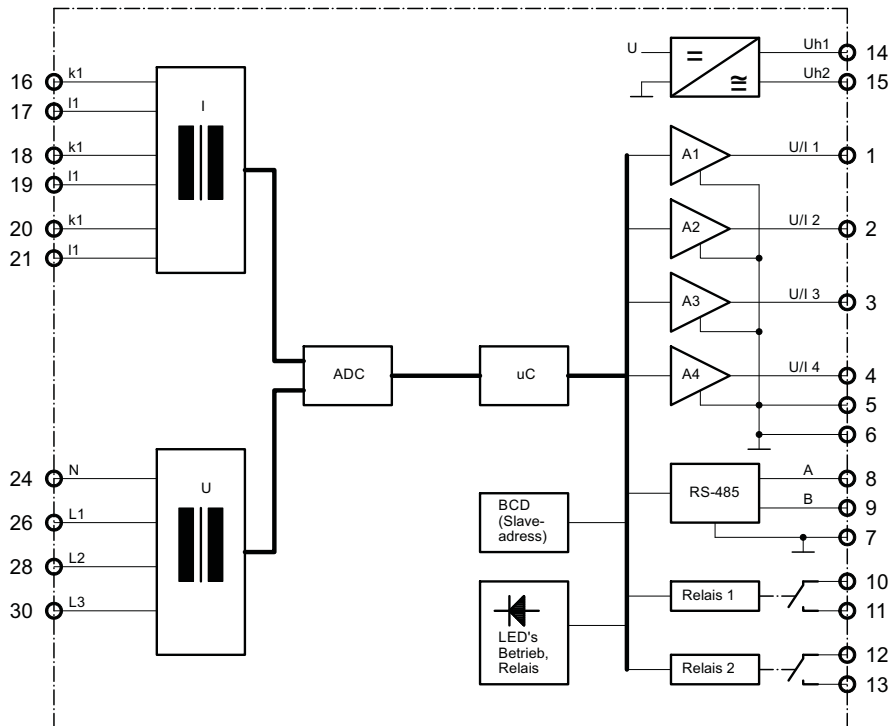
3.2 Eigenschaften

- Phasen: 1N, 3, 3N. Gleiche oder ungleiche Last
- Messgrößen: P1, P2, P3, Ptot, Q1, Q2, Q3, Qtot, S1, S2, S3, Stot, I1, I2, I3, U1, U2, U3, F, PF1, PF2, PF3, PFtot.
- Zähler für bezogene und zurück gespeiste Wirkenergie je Phase und gesamt.
- Zähler für die induktive und kapazitive Blindleistung je Phase und gesamt.
- Vier frei konfigurierbare bipolare Strom- oder Spannungsausgänge.
- Zwei Schaltausgänge als Relais oder Optokoppler. Funktion konfigurierbar.
- Funktionen: Grenzwert, Fenster, Trend, S0, Monitor oder Zähler.
- Alle Messgrößen über Modbus-RTU auslesbar.
- Alle Parameter per Konfigurationsprogramm AD-Studio konfigurierbar
- RS-485 Schnittstelle per Konfigurationsprogramm AD-Studio konfigurierbar.
- Slaveadresse über BCD-Schalter schnell einstellbar und sichtbar.
- Leuchtdioden für Betrieb und Schaltausgänge.

3.3 Bestellschlüssel

- AD-LU 650 GA Standardausführung mit Relaisausgängen.
- Optional mit Open-Collector Optokoppler-Ausgängen anstatt Relais-Ausgängen.

3.4 Blockschaltbild



Jedes Stromsignal und jedes Spannungssignal wird zunächst über einen eigenen Wandler vom Wechselstromnetz galvanisch sicher getrennt.

Der Analog-Digital-Wandler (ADC) misst die Ströme und Spannungen, die Frequenz und die Energie in allen Phasen in bestimmten Zeitintervallen.

Die Messgrößen werden im Mikrocontroller skaliert. Jeder der Analogausgänge A1 ... A4 kann eine der skalierten Messgrößen als Strom- oder Spannungssignal ausgeben.

Wenn eine Grenzwertfunktion konfiguriert ist, werden die Relaisausgänge aktualisiert. Ist ein Relais mit einer Zählerfunktion konfiguriert, wird beim Erreichen der Impulswertigkeit ein Impuls ausgegeben.

Über die RS-485 Schnittstelle hat man über das Modbus-Protokoll Zugriff auf alle Messwerte, Zähler, Ausgabewerte und Relaiszustände.

Die Slaveadresse kann mit zwei BCD-Schaltern eingestellt werden. Die Betriebsspannung und die Relaiszustände werden mit LED's angezeigt.

INFO**Masse der RS-485 Schnittstelle**

Die RS-485 Schnittstelle und die Analogsignalausgänge haben eine gemeinsame Masse.

3.5 Aktualisierungsraten und Programmzykluszeit

Alle Eingangsspannungen, Eingangsströme und die Frequenz werden bei jedem Nulldurchgang von U1 ermittelt. Bei einer Netzfrequenz von 50 Hz ergibt sich so eine Aktualisierungsrate für U1, U2, U3, I1, I2, I3 und F von 10 ms.

Alle Energiewerte werden nach 180 Netzhalfzyklen von U1 ermittelt. Bei einer Netzfrequenz von 50 Hz ergibt sich so ein Aktualisierungsrate für P1, P2, P3, Q1, Q2, Q3, S1, S2 und S3 von 1,8 s.

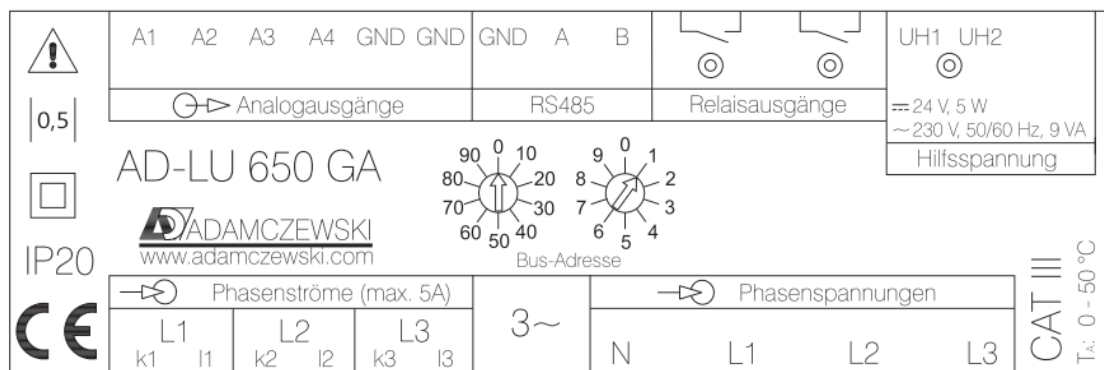
Die Programmzykluszeit, in dem die Messwerte gefiltert und alle Programmfunktionen ausgeführt werden, ist konstant und beträgt 10 ms.

3.6 Verhalten des Gerätes im Fehlerfall

Der AD-LU 650 GA überprüft, ob die Signalspannung auf der Phase L1 vorhanden ist. Ist das nicht der Fall, geht der AD-LU 650 GA in den Fehlerzustand.

- Alle Analogausgänge werden, je nach Konfiguration, auf 0V oder 0mA gesetzt.
- Alle Relaisausgänge werden ausgeschaltet.

3.7 Anzeige- und Bedienelemente



Der AD-LU 650 GA besitzt eine grüne Leuchtdiode zur Anzeige der Versorgungsspannung und zwei weitere LED's zur Anzeige der Relaiszustände. Die Modbus-Slaveadresse kann über zwei BCD-Schalter im Bereich 1...99 eingestellt werden.

4 Technische Daten

4.1 Stromeingänge

Der AD-LU 650 GA besitzt einen Stromwandler mit einer Primärwindung je Eingang. Die Daten gelten für alle Stromeingänge.

Bezeichnung	Wert	Einheit
Nennstrombereich	0 ... 1/5	A AC
Stoßüberlastbarkeit	100	A AC / 1s
Eingangswiderstand	20	m Ω
Überspannungskategorie	300 V CAT III	

4.2 Spannungseingänge

Der AD-LU 650 GA besitzt einen Spannungswandler je Eingang. Der Strom wird durch einen hochohmigen Widerstand eingestellt. Die Daten gelten für alle Spannungseingänge.

Bezeichnung	Wert	Einheit
Nennspannungsbereich	50 ... 230/400	V AC
Stoßüberlastbarkeit	600	V AC / 1s
Eingangstrom	0,5	mA AC
Überspannungskategorie	300 V CAT III	

4.3 Analogausgänge

Der AD-LU 650 GA besitzt vier Analogausgänge die sich auf eine gemeinsame Masse beziehen. Da an diesem Gehäusotyp nicht genügend Klemmen verfügbar sind, müssen bei Verwendung aller Analogausgänge die Masseklemmen 5 und 6 gemeinsam benutzt werden. Die Strom- und Spannungsausgänge dürfen alle gleichzeitig genutzt und dabei beliebig gemischt werden.

INFO



Signalart der Analogausgänge

Die Verwendung als Strom- oder Spannungsausgang muss über das Konfigurationsprogramm AD-Studio bestimmt werden. Ein Analogausgang kann entweder als Spannungsausgang oder als Stromausgang konfiguriert werden. Eine gemischte Verwendung der vier Ausgänge als Strom- und Spannungsausgang ist zulässig.

4.4 Stromausgänge

Bezeichnung	Wert	Einheit
Anzahl	4	
Maximaler Ausgabebereich	-21 ... 21	mA
Auflösung	12	Bit
Maximale Bürde	500	Ω
Restwelligkeit	40	μ Ass

4.5 Spannungsausgänge

Bezeichnung	Wert	Einheit
Anzahl	4	
Maximaler Ausgabebereich	-10,5 ... 10,5	V
Auflösung	12	Bit
Minimale Bürde	5	k Ω
Restwelligkeit	10	mVss

4.6 Relaisausgänge

Bezeichnung	Wert	Einheit
Anzahl	2	
Maximale Schaltspannung AC	250	V AC
Maximaler Schaltstrom AC	2	A AC
Maximale Schaltspannung DC	50	V DC
Maximaler Schaltstrom DC	2	A DC
Anzahl Schaltzyklen	5 * 10E5	250 V AC, 2A, ohmsche Last

4.7 Open-Collector Ausgänge

INFO



Daten für Open-Collector Ausgänge

Der AD-LU 650 GA ist entweder mit Relais oder Open-Collector Ausgängen erhältlich. Die folgenden Daten gelten nur für Geräte mit Open-Collector Ausgängen.

Bezeichnung	Wert	Einheit
Anzahl	2	
Maximale Schaltspannung	30	V DC
Maximaler Schaltstrom	10	mA DC
Kurzschlussfest	nein	
Verpolungssicher	nein	

4.8 RS-485 Schnittstelle

4.8.1 Allgemeine Hinweise

Die Verbindung zu den anderen Geräten muss über ein verdrehtes geschirmtes Buskabel hergestellt werden. Die Reihenfolge der Geräte untereinander ist beliebig. Der Schirm ist aus Gründen der elektromagnetischen Verträglichkeit an beiden Enden großflächig und gut leitend mit Schutz Erde zu verbinden. Die Verdrahtung muss in einer Busstruktur erfolgen. Stichleitungen länger als 5 m sollten dabei vermieden werden. Die beiden Enden der Busleitung müssen, vor allem bei längeren Busleitungen, mit einem Widerstand von 120 Ω abgeschlossen werden.

Die Baudrate und die Parität sind zum Anpassen des Gerätes an eine vorhandene Busstruktur über das Konfigurationsprogramm AD-Studio änderbar. Die Standardwerte sind in Klammern angegeben.

4.8.2 Daten

Bezeichnung	Wert	Einheit
Norm	RS-485	
Baudrate ¹	2,4; 4,8; 9,6; (19,2); 38,4; 57,6; 115,2	kbps
Datenbits	8	
Stoppbits	1	
Parität ¹	(gerade), ungerade, keine	
Protokoll	Modbus-RTU	
Max. Leitungslänge	1200	m

¹ Die Standardwerte sind in Klammern angegeben.

4.9 Genauigkeit

Bezeichnung	Wert	Einheit
Genauigkeitsklasse ¹	0,5	%
Temperatureinfluss	+/-200	ppm/K
Frequenzeinfluss	0,2	%, 40 ... 60 Hz
Einfluss des Phasenwinkels	0,2	%, 0 ... 90°

¹ unter Referenzbedingungen

4.10 Versorgung

AC-Versorgung

Bezeichnung	Min	Nenn	Max	Einheit
Spannung	50	230	253	V AC
Frequenz	40	50	60	Hz
Leistungsaufnahme			9	VA

DC-Versorgung

Bezeichnung	Min	Nenn	Max	Einheit
Spannung ¹	20	24	253	V DC
Leistungsaufnahme			5	W

¹ Die Polarität der Spannung an den Anschlussklemmen ist beliebig.

4.11 Gehäuse

Bezeichnung	Wert	Einheit
Aufbau	Hutschiene 35mm, EN 50022	
Schutzart	IP20	
Anschluss technik	Schraubklemmen	
Querschnitt feindrätig	2,5	mm ²
Querschnitt eindrätig	4	mm ²
Gewicht	450	g

4.12 Umgebungsbedingungen

Bezeichnung	Min	Nenn	Max	Einheit
Verschmutzungsgrad		2		
Schutzklasse		II ¹		
Umgebungstemperatur	0	20	50	°C
Transport und Lagerung	-10		70	°C

¹ Kein Schutzleiter.

4.13 EMV, Sicherheitsbestimmungen, Produktnorm

Bezeichnung	Wert	Einheit
Entladung statischer Elektrizität	IEC 61000-4-2	
Elektromagnetische Felder ¹	IEC 61000-4-3	
Schnelle Transienten, Burst	IEC 61000-4-4	
Stoßspannungen, Surge	IEC 61000-4-5	
Leitungsgeführte HF-Signale	IEC 61000-4-6	
Störaussendung	EN55011, CISPR11 Klasse B, Wohnbereich	
Sicherheitsbestimmungen	EN61010-1	
Produktfamilienorm	EN 60688	

¹ Während der Störeinwirkung sind geringe Signalabweichungen möglich.

4.14 Galvanische Trennung, Prüfspannungen

Bezeichnung	Wert	Einheit
Strom- und Spannungseingänge untereinander	5	kV, 1 Min.
Strom- und Spannungseingänge zu Ausgängen	5	kV, 1 Min.
Hilfsspannung zu anderen Kreisen	4	kV, 1 Min.
Analogausgänge untereinander	keine Trennung	
Analogausgänge zu RS 485	keine Trennung	
Analogausgänge/RS-485 zu Relais-/Open-Collector Ausgängen	4	kV, 1 Min.

5 Montage und Inbetriebnahme

5.1 Elektrischer Anschluss

GEFAHR



Lebensgefahr durch Stromschlag

Die Klemmen der Spannungseingänge sind berührungsgefährlich.

- Netzspannung unterbrechen und gegen Wiedereinschalten sichern.
- Berührungsschutz der Anschlüsse gewährleisten.
- Stromversorgung und Messeingänge mit Überspannungsschutz versehen.
- Alle Anschlüsse vor elektrostatischer Entladung schützen.

5.2 Gerät in Betrieb nehmen

- Spannungsversorgung abschalten.
- Spannungsfreiheit überprüfen.
- Gerät auf Hutschiene montieren.
- Versorgung, Eingänge und RS-485 anklemmen.
- Spannung einschalten.
- Gerät konfigurieren.
- Funktion prüfen.
- Spannungsversorgung abschalten.
- Analogausgänge und Relais bzw. Open-Collector Ausgänge anklemmen.
- Spannungsversorgung wieder zuschalten.

Ausgangssignale und Relaisausgänge erst nach der Funktionsprüfung anklemmen um ein ungewolltes Schalten von angeschlossenen Geräten (Pumpen, Ventile...) zu vermeiden. Diese werden erst nach erfolgter Konfiguration angeklemmt.

6 Konfiguration

Die Informationen in diesem Kapitel beziehen sich auf die Konfiguration von Parametern und die Anzeige von Messwerten des AD-LU 650 GA mit dem Konfigurationsprogramm AD-Studio .



Konfiguration

Bei der Konfiguration des AD-LU 650 GA über die RS-485 Schnittstelle von einem PC oder Laptop aus darf kein anderer Modbus-Master auf dem Bus aktiv sein.

6.1 Symbole

Es werden die folgenden Symbole verwendet.

P1 ... P3 Wirkleistungen in den Phasen L1 ... L3 in kW.

Q1 ... Q3 Blindleistungen in den Phasen L1 ... L3 in kvar.

S1 ... S3 Scheinleistungen in den Phasen L1 ... L3 kVA.

P_{tot} Summe der Wirkleistungen in den Phasen L1 ... L3 in kW.

Q_{tot} Summe der Blindleistungen in den Phasen L1 ... L3 in kvar.

S_{tot} Summe der Scheinleistungen in den Phasen L1 ... L3 kVA.

I1 ... I3 Ströme in den Phasen L1 ... L3 in A.

U1 ... U3 Spannungen in den Phasen L1 ... L3 in V.

F Frequenz in der Phase L1 in Hz.

PF1 ... PF3 Leistungsfaktoren in den Phasen L1 ... L3. $PF_n = |P_n|/S_n$.

PF_{tot} Leistungsfaktor des gesamten Netzes. $PF_{tot} = |P_{tot}|/S_{tot}$.

6.2 Parameter

Es folgt eine Referenz der mit dem Konfigurationsprogramm AD-Studio änderbaren Parameter. Die Tabellenspalten haben dabei folgende Bedeutung.

Name Parametername wie er auch im Konfigurationsprogramm zu finden ist.

Standardwert Im Auslieferungszustand und nach dem Setzen der Werkseinstellungen hat der Parameter diesen Wert.

Bereich Grenzen für kleinsten und größten Eingabewert. Bei Listen wird hier eine Aufzählung aller Elemente dargestellt.

Einheit Physikalische Einheit des Wertes.

Bemerkung Bemerkungen, Kommentare oder Erklärungen.

6.2.1 Eingänge

Die Anschlusstechnik bestimmt maßgeblich die Berechnung der Leistungen. Die gewählte Anschlusstechnik muss mit der Verschaltung des Gerätes in Kapitel 8 übereinstimmen.

Name	Standardwert	Bereich	Einheit
Anschlusstechnik	3N asym	1 Phase, 3 sym, 3 asym, 3N sym, 3N asm	

Externe Stromwandler

Die Daten gelten für alle externen Stromwandler. Sind keine Wandler vorhanden, muss der Sekundärstrom gleich dem Primärstrom sein.

Name	Standardwert	Bereich	Einheit
Primärstrom	5	1 ... 10000	A
Sekundärstrom	5	0,001 ... 10000	A

Externe Spannungswandler

Die Daten gelten für alle externen Spannungswandler. Sind keine Wandler vorhanden, muss die Sekundärspannung gleich der Primärspannung sein.

Name	Standardwert	Bereich	Einheit
Primärspannung	230	1 ... 500000	V
Sekundärspannung	230	1 ... 500000	V

Filter der Eingänge

Jedem Messwert kann ein eigener Filter zugewiesen werden. Damit ist es z.B. möglich, einen einzelnen Phasenstrom oder eine Phasenspannung sehr stark zu bedämpfen, ohne die anderen Messwerte zu beeinflussen. Je größer der Filter ist, desto höher ist die Wirkung der Dämpfung. Jeder Messwert wird nach folgendem Zusammenhang gefiltert.

$$M_t = M_{t-1} + \frac{M_t - M_{t-1}}{Filter}$$

mit

- M_t Messwert zum Zeitpunkt t.
- M_{t-1} Messwert zum Zeitpunkt t-1.
- *Filter* Wert des Filters für diesen Eingang.

Ein Filter von 0 ist nicht zulässig. Ein Filter von 1 gibt den aktuellen Messwert ungefiltert zurück. Ein Filter von 2 ergibt den arithmetischen Mittelwert zwischen dem aktuellen und dem letzten Messwert.

Da die Messwerte zyklisch gefiltert werden, hängt die Dämpfungsfunktion wesentlich von dieser Zykluszeit ab. Das Timing ist in Kapitel 3.5 erläutert.

Der Zusammenhang zwischen der Einschwingzeit, der Zykluszeit und dem Filter ist

$$t_{90} = Filter * 2,26 * t_z$$

mit

- t_{90} Einschwingzeit des gefilterten Messwertes auf 90% bei einem Signalsprung im Eingang von 0 auf 100 %.
- t_z Zykluszeit in Sekunden.

Beispiel: Einschwingzeit der Spannungen. Bei einer Aktualisierungsrate von 10ms für die Ströme und Spannungen und dem Standardwert des Filters von 2 ergibt sich eine Einschwingzeit von

$$t_{90(U,I)} = 2 * 2,26 * 10ms = 45,2ms$$

Bei den Analogausgängen ist dabei noch der Tiefpassfilter der Ausgänge zu berücksichtigen.

Name	Standardwert	Bereich	Einheit
Filter P1	1	1 ... 1000	
Filter P2	1	1 ... 1000	
Filter P3	1	1 ... 1000	
Filter Q1	1	1 ... 1000	
Filter Q2	1	1 ... 1000	
Filter Q3	1	1 ... 1000	
Filter S1	1	1 ... 1000	

Name	Standardwert	Bereich	Einheit
Filter S2	1	1 ... 1000	
Filter S3	1	1 ... 1000	
Filter I1	1	1 ... 1000	
Filter I2	1	1 ... 1000	
Filter I3	1	1 ... 1000	
Filter U1	2	1 ... 1000	
Filter U2	2	1 ... 1000	
Filter U3	2	1 ... 1000	
Filter	2	1 ... 1000	

6.2.2 Gerätefunktionen

Trendfunktion n

Der AD-LU 650 GA hat zwei Trendfunktionen, $n = 1 \dots 2$.

Jede Trendfunktion wird durch ein zugeordnetes Messsignal, einer Signaldifferenz und einem Zeitintervall bestimmt. So kann ein steigender, fallender oder gleichbleibender Trend ermittelt werden. Der Trend eines Messsignals wird immer ermittelt und kann über den Modbus ausgelesen werden.

Optional kann der Trend auch von dem zugeordneten Relais angezeigt werden. In diesem Fall wird die Trendfunktion 1 dem Relais 1 zugeordnet, die Trendfunktion 2 dem Relais 2.

Name	Standardwert	Bereich	Einheit
Zugeordnetes Messsignal n	Ptot	P1, P2, P3, Q1, Q2, Q3, S1, S2, S3, I1, I2, I3, U1, U2, U3, F, Ptot, Qtot, Stot, PF1, PF2, PF3, PFtot	
Trend Delta n	1	0,001 ... 1000	kW ¹
Trendintervall n	10	3 ... 1000	s

¹ Die Einheit des Deltas hängt von dem zugeordneten Messsignal ab.

6.2.3 Analogausgänge

Analogausgang n

Der AD-LU 650 GA hat vier Analogausgänge, $n = 1 \dots 4$.

Name	Standardwert	Bereich	Einheit
Zugeordnetes Messsignal [n]	Ptot	P1, P2, P3, Q1, Q2, Q3, S1, S2, S3, I1, I2, I3, U1, U2, U3, F, Ptot, Qtot, Stot, PF1, PF2, PF3, PFtot	
Zugeordneter Messbereich [n]	0 ... 3,45	-1E6 ... 1E6	kW
Signalart [n]	Spannung	Strom, Spannung	
Spannungsausgang [n]	0 ... 10 ¹	-10,5 ... 10,5	V
Stromausgang [n]	0 ... 20 ¹	-21 ... 21	mA

¹ Die Eingabemöglichkeit für Spannungsausgang oder Stromausgang hängt von der Wahl der Signalart für diesen Ausgang ab.

Bei der Verwendung des AD-LU 650 GA als Messumformer kann eine beliebige Messgröße auf einem beliebigen Analogausgang ausgegeben werden. Der Zusammenhang ist dabei linear. Natürlich ist es auch möglich, mehreren Analogausgängen das gleiche Eingangssignal zuzuweisen, z.B. zur Signalvervielfachung oder mit verschiedenen Mess- oder Ausgabebereichen.

$$A = (M - M_0) * \frac{A_1 - A_0}{M_1 - M_0} + A_0$$

mit

A Ausgabewert eines Analogausgangs in mA oder V.

A_0 Ausgabebereich Anfang eines Analogausgangs in mA oder V.

A_1 Ausgabebereich Ende eines Analogausgangs in mA oder V.

M Messwert in kW, V, A usw.

M_0 Messbereich Anfang in kW, V, A usw.

M_1 Messbereich Ende in kW, V, A usw.

Es wird nicht extrapoliert. Unterschreitet der Messwert den Anfang des Messbereichs, wird der Ausgabewert auf den Anfang des Ausgabebereichs gesetzt. Überschreitet der Messwert das Ende des Messbereichs, wird der Ausgabewert auf das Ende des Ausgabebereichs gesetzt.

$$M < M_0 : A = A_0$$

$$M > M_1 : A = A_1$$

Beispiel:

$$A_0 = 4mA; A_1 = 20mA;$$

$$M_0 = 10kW; M_1 = 30kW$$

$$M = 15kW$$

$$A = (15kW - 10kW) * \frac{20mA - 4mA}{30kW - 10kW} + 4mA;$$

$$A = 8mA$$

$$M > 30kW : A = 20mA$$

$$M < 10kW : A = 4mA$$

6.2.4 Relaisausgänge

Der AD-LU 650 GA hat je nach Ausführung zwei Relaisausgänge oder zwei Open-Collector Ausgänge. Die folgenden allgemeinen Parameter gelten für Relaisausgänge und Open-Collector Ausgänge gleichermaßen.

Relaisausgang [n]

n = 1 ... 2.

Name	Standardwert	Bereich	Einheit
Relaisfunktion [n]	aus	aus, Grenzwert, Fenster, Trend, S0, Monitor P, Monitor U	
Wirkweise [n]	Arbeitsstrom	Arbeitsstrom, Ruhestrom	
Einschalt- verzögerung [n]	0	0 ... 3600	s
Ausschalt- verzögerung [n]	0	0 ... 3600	s

Über den Parameter 'Relaisfunktion [n]' wird die grundlegende Funktion des Relais bestimmt. Standardmäßig ist die Relaisfunktion deaktiviert.

Relaisfunktion [n] = 'Grenzwert' oder 'Fenster'

Die folgenden Parameter sind für die Relaisfunktion 'Grenzwert' oder 'Fenster' relevant.

Name	Standardwert	Bereich	Einheit
Zugeordnetes Messsignal [n]	Ptot	P1, P2, P3, Q1, Q2, Q3, S1, S2, S3, I1, I2, I3, U1, U2, U3, F, Ptot, Qtot, Stot, PF1, PF2, PF3, PFtot	
Schaltpunkte [n]	0,1 ... 0,2	kW	

Relaisfunktion [n] = 'Trend'

Der folgende Parameter ist für die Relaisfunktion 'Trend' relevant. Die Bestimmung des Trends wird nach den Parametern in Kapitel 6.2.2 durchgeführt.

Name	Standardwert	Bereich	Einheit
Trendfunktion [n]	steigend	steigend, fallend, gleichbleibend	

Relaisfunktion [n] = 'S0'

Die folgenden Parameter sind für die Relaisfunktion 'S0' relevant. Bei dieser Funktion werden Energieimpulse über das Relais oder den Open Collector Ausgang ausgegeben. Die Parameter 'Wirkweise', 'Einschaltverzögerung' und 'Ausschaltverzögerung' werden hierbei nicht berücksichtigt.

Name	Standardwert	Bereich	Einheit
Impulswertigkeit [n]	1	0,001 ... 1000	Imp/kWh, Imp/kvarh ¹

Name	Standardwert	Bereich	Einheit
Energieart [n]	Bezug Ptot	Bezug P1, Bezug P2, Bezug P3, Rückspeisung P1, Rückspeisung P2, Rückspeisung P3, Induktiv Q1, Induktiv Q2, Induktiv Q3, Kapazitiv Q1, Kapazitiv Q2, Kapazitiv Q3, Bezug Ptot, Rückspeisung Ptot, Induktiv Qtot, Kapazitiv Qtot	
Impulslänge [n]	0,25	0,1 ... 10	s

¹ Die Einheit der Impulswertigkeit hängt davon ab, welche Energieart ausgewählt wurde. Bei den Wirkleistungen ist die Einheit Imp/kWh und bei den Blindleistungen Imp/kvarh.

Relaisfunktion [n] = 'Monitor P' oder 'Monitor U'

Die folgenden Parameter sind für die Relaisfunktion 'Monitor P' und 'Monitor U' relevant. Bei der Funktion 'Monitor P' wird die Rückspeisung ins Netz überwacht. Bei der Funktion 'Monitor U' wird die Netzspannung überwacht.

Name	Standardwert	Bereich	Einheit
Monitor-Phasen [n]	L3, L2, L1	L1 L2 L2, L1 L3, L3, L1 L3, L2 L3, L2, L1	
Monitor-Logik [n]	UND	UND ODER	

Mit dem Parameter 'Monitor-Phasen [n]' werden die zu überwachenden Phasen bestimmt. Mit dem Parameter 'Monitor-Logik [n]' wird die Auswertung der Monitorfunktion bestimmt. Bei dem Wert 'UND' müssen alle überwachten Phasen die Monitorbedingung erfüllen. Bei dem Wert 'ODER' muss nur eine der überwachten Phasen die

Monitorbedingung erfüllen.

6.3 Signale

Wenn der AD-LU 650 GA in Betrieb und mit einem PC oder Laptop verbunden ist, können die aktuellen Signale mit dem Konfigurationsprogramm AD-Studio gesichtet werden. Dies kann vor allem bei der Inbetriebnahme sehr hilfreich sein.

Die Datentypen sind in Kapitel 7.5 erläutert.

6.3.1 Eingangssignale

Signalname	Datentyp	Einheit
P1 ¹	single	kW
P2 ¹	single	kW
P3 ¹	single	kW
Q1 ²	single	kvar
Q2 ²	single	kvar
Q3 ²	single	kvar
S1	single	kVA
S2	single	kVA
S3	single	kVA
I1	single	A
I2	single	A
I3	single	A
U1	single	A
U2	single	A
U3	single	A
Ptot ¹	single	kW
Qtot ²	single	kvar
Stot	single	kVA
PF1	single	
PF2	single	
PF3	single	
PFtot	single	

¹ Positive Werte bedeuten Leistungsbezug, negative Werte Rückspeisung ins Netz.

² Positive Werte bedeuten induktive, negative Werte kapazitive Blindleistung.

6.3.2 Analogausgangssignale

Signalname	Datentyp	Einheit
Spannungsausgang 1	single	V
Spannungsausgang 2	single	V
Spannungsausgang 3	single	V
Spannungsausgang 4	single	V
Stromsausgang 1	single	mA
Stromsausgang 2	single	mA
Stromsausgang 3	single	mA
Stromsausgang 4	single	mA

INFO



Anzeige von Strom oder Spannung

Die Darstellung als Strom- oder Spannungssignal hängt davon ab, ob der Ausgang unter 6.2.3 als Strom- oder Spannungsausgang konfiguriert wurde. Es werden die Sollwerte angezeigt. Ob ein Strom tatsächlich fließt kann hier nicht angezeigt werden.

6.3.3 Relaisausgangssignale

Der Wert '1' zeigt an, dass die Relaispule Strom führt und bei '0' stromlos ist. Die rote Anzeige-LED sollte in diesem Fall ebenfalls leuchten.

Signalname	Datentyp	Einheit
Relaisausgang 1	bool	
Relaisausgang 2	bool	

6.3.4 Zähler

Die Zähler zeigen die seit dem ersten Start des Gerätes aufgelaufene Energie an. Die Werte werden nichtflüchtig in einem Zeitintervall von 1 h im EEPROM des AD-LU 650 GA gespeichert.

Signalname	Datentyp	Einheit
Zähler Bezug P1	u32	kWh
Zähler Bezug P2	u32	kWh
Zähler Bezug P3	u32	kWh
Zähler Bezug Ptot	u32	kWh
Zähler Rückspeisung P1	u32	kWh
Zähler Rückspeisung P2	u32	kWh
Zähler Rückspeisung P3	u32	kWh
Zähler Rückspeisung Ptot	u32	kWh
Zähler induktiv Q1	u32	kvarh
Zähler induktiv Q2	u32	kvarh
Zähler induktiv Q3	u32	kvarh
Zähler induktiv Qtot	u32	kvarh
Zähler kapazitiv Q1	u32	kvarh
Zähler kapazitiv Q2	u32	kvarh
Zähler kapazitiv Q3	u32	kvarh
Zähler kapazitiv Qtot	u32	kvarh

7 Modbus

Der AD-LU 650 GA besitzt standardmäßig eine RS-485 Schnittstelle.

Die Daten werden per Modbus-RTU (Remote Terminal Unit) Protokoll übertragen, der AD-LU 650 GA stellt dabei einen Modbus Slave dar. Die Kommunikation erfolgt nach dem Master-Slave-Verfahren und startet durch eine Anfrage des Masters z.B. einer SPS oder eines PC's.

Jeder Slave hat eine einmalige Adresse. Erkennt ein Slave, dass seine Adresse vom Master angesprochen wurde, sendet der Slave immer eine Antwort.

Die Slaves kommunizieren niemals untereinander. Sie sind auch nicht in der Lage, eine Kommunikation mit dem Master zu beginnen. Der Modbus-Master kann über die Adressen die einzelnen Register auslesen.

7.1 Ändern der Slaveadresse

Die Slaveadresse des AD-LU 650 GA kann mit den zwei BCD-Schaltern auf der Frontseite geändert werden. Es sind alle Adressen von 1 ... 99 gültig.

INFO



Übernahme der Slaveadresse

Die Slaveadresse wird erst bei einem Neustart des AD-LU 650 GA aus den BCD-Schaltern übernommen.

7.2 Ändern der Baudrate und der Parität

Muss die Baudrate oder die Parität geändert werden, um den AD-LU 650 GA in eine bestehende Buskonfiguration einzufügen, können diese Parameter über das Konfigurationsprogramm AD-Studio geändert werden. Siehe hierzu Kapitel 6

INFO



Übernahme der Baudrate und der Parität

Die neue Baudrate und die Parität werden erst nach einem Neustart des AD-LU 650 GA übernommen.

7.3 Kommunikation mit Standardeinstellungen bei veränderter Baudrate und Parität

Der AD-LU 650 GA ist nach der Änderung von Baudrate und Parität nicht mehr durch das Konfigurationsprogramm AD-Studio erreichbar. Wenn Sie Parameter ändern oder

kontrollieren wollen, stellen Sie die Slaveadresse des AD-LU 650 GA auf 0. Mit dieser Einstellung verwendet der AD-LU 650 GA die Slaveadresse 1 und die Standardeinstellungen der Schnittstelle.

7.4 Datenformat

Alle Daten, die größer als ein Byte sind, werden gemäß Modbus Spezifikation im Format 'Big-Endian' gesendet.

Eine Ausnahme ist die Checksumme. Sie wird im Format 'Little-Endian' gesendet.

Beispiel: Die Zahl 4660 (0x1234) wird folgendermaßen übertragen:

Byte1	Byte0
0x12	0x34

7.5 Datentypen

Es werden folgende Datentypen verwendet.

Typ	Größe	Bereich
bool	1 Byte	0 ... 1
u16	2 Byte	0 ... $2^{16} - 1$
u32	4 Byte	0 ... $2^{32} - 1$
single	4 Byte	IEEE 754

7.6 Unterstützte Funktionen

Es werden folgende Lese- und Schreibfunktionen unterstützt.

3 (0x03) Read Holding Registers.

16 (0x10) Write Multiple Registers.

7.6.1 Read Holding Registers

Diese Funktion dient dazu, ein oder mehrere Register des AD-LU 650 GA zu lesen.

Beispiel: Auslesen der Wirkleistung P1 eines AD-LU 650 GA mit der Slaveadresse 1, siehe Datenliste in 7.8.

Der Master sendet zunächst eine Anfrage mit der Startadresse (40801 = 0x9F61) und der Anzahl der zu lesenden Register (2 = 0x0002) an den AD-LU 650 GA :

Slave	Funktion	Start- adresse1	Start- adresse0	Anzahl Register1	Anzahl Register0	CRC0	CRC1
1	0x03	0x9F	0x61	0x00	0x02	0xBB	0xC1

Die Anfrage wird überprüft. Sind alle Daten in Ordnung, antwortet der AD-LU 650 GA mit der Anzahl Bytes und den angeforderten Registern:

Slave	Funktion	Anzahl Bytes	Register1	Register0	CRC0	CRC1
1	0x03	4	0x00	0x00	0xFA	0x33

Bei einem Fehler antwortet der AD-LU 650 GA mit einer Fehlermeldung:

Slave	Fehlercode	Exception	CRC0	CRC1
1	0x83	siehe 7.7		

7.6.2 Write Multiple Registers

Diese Funktion dient dazu, ein oder mehrere Register des AD-LU 650 GA zu schreiben. Der Master sendet zunächst eine Anfrage mit der Startadresse, Der Anzahl Register und den zu schreibenden Registern an den AD-LU 650 GA :

Slave	Funkt.	Start-adr.1	Start-adr.0	Anzahl Reg.1	Anzahl Reg.0	Anzahl Bytes	Wert Reg.1	Wert Reg.0	CRC0	CRC1
1	0x10									

Die Anfrage wird überprüft. Sind alle Daten in Ordnung, antwortet der AD-LU 650 GA mit der Startadresse und der Anzahl geschriebener Register:

Slave	Funkt.	Start-adr.1	Start-adr.0	Anzahl Reg.1	Anzahl Reg.0	CRC0	CRC1
1	0x10						

Bei einem Fehler antwortet der AD-LU 650 GA mit einer Fehlermeldung:

Slave	Fehlercode	Exception	CRC0	CRC1
1	0x90	siehe 7.7		

7.7 Exception Codes

Bei einer fehlerhaften Anfrage antwortet der AD-LU 650 GA mit einem Fehlertelegramm und einem der folgenden Exception codes. Als Fehlercode wird der Funktionscode mit 0x80 verodert zurückgesendet.

- 1 (0x01) Die Modbusfunktion wird nicht unterstützt.
- 2 (0x02) Die Registeradresse existiert nicht.
- 3 (0x03) Die Daten sind ungültig.

7.8 Datenliste

Die Datenliste enthält alle Modbus-Register die der AD-LU 650 GA unterstützt.

Register	Anzahl	Typ	Bezeichnung	Einheit	R/W
40401	1	u16	Richtung Energiefluss L1 0 = Bezug 1 = Rückspeisung		R
40402	1	u16	Richtung Energiefluss L2 0 = Bezug 1 = Rückspeisung		R
40403	1	u16	Richtung Energiefluss L3 0 = Bezug 1 = Rückspeisung		R
40606	1	u16	Relaiszustand 1		R
40607	1	u16	Relaiszustand 2		R
40801	2	single	P1	kW	R
40802	2	single	P2	kW	R
40803	2	single	P3	kW	R
40804	2	single	Q1	kvar	R
40805	2	single	Q2	kvar	R
40806	2	single	Q3	kvar	R
40807	2	single	S1	kVA	R
40808	2	single	S2	kVA	R
40809	2	single	S3	kVA	R
40810	2	single	I1	A	R
40811	2	single	I2	A	R
40812	2	single	I3	A	R
40813	2	single	U1	V	R
40814	2	single	U2	V	R
40815	2	single	U3	V	R
40816	2	single	F	Hz	R
40817	2	single	Ptot	kW	R
40818	2	single	Qtot	kVA _r	R
40819	2	single	Stot	kVA	R
40820	2	single	PF1		R
40821	2	single	PF2		R
40822	2	single	PF3		R
40823	2	single	PFtot		R
40901	2	single	I _{aus1} ¹	mA	R
40902	2	single	I _{aus2} ¹	mA	R
40903	2	single	I _{aus3} ¹	mA	R
40904	2	single	I _{aus4} ¹	mA	R
40905	2	single	U _{aus1} ¹	V	R
40906	2	single	U _{aus2} ¹	V	R
40907	2	single	U _{aus3} ¹	V	R
40908	2	single	U _{aus4} ¹	V	R
47218	2	u32	Zähler Bezug P1	kWh	R/W
47219	2	u32	Zähler Bezug P2	kWh	R/W

Register	Anzahl	Typ	Bezeichnung	Einheit	R/W
47220	2	u32	Zähler Bezug P3	kWh	R/W
47221	2	u32	Zähler Rückspeisung P1	kWh	R/W
47222	2	u32	Zähler Rückspeisung P2	kWh	R/W
47223	2	u32	Zähler Rückspeisung P3	kWh	R/W
47224	2	u32	Zähler induktiv Q1	kvarh	R/W
47225	2	u32	Zähler induktiv Q2	kvarh	R/W
47226	2	u32	Zähler induktiv Q3	kvarh	R/W
47227	2	u32	Zähler kapazitiv Q1	kvarh	R/W
47228	2	u32	Zähler kapazitiv Q2	kvarh	R/W
47229	2	u32	Zähler kapazitiv Q3	kvarh	R/W
47230	2	u32	Zähler Bezug Ptot	kWh	R/W
47231	2	u32	Zähler Rückspeisung Ptot	kWh	R/W
47232	2	u32	Zähler induktiv Qtot	kvarh	R/W
47233	2	u32	Zähler kapazitiv Qtot	kvarh	R/W
49401	1	u16	Trend 1 0 = steigend 1 = fallend 2 = gleichbleibend		R
49402	1	u16	Trend 2 0 = steigend 1 = fallend 2 = gleichbleibend		R

¹ Abhängig von der Konfiguration des Analogausgangs als Strom- oder Spannungsausgang.

INFO



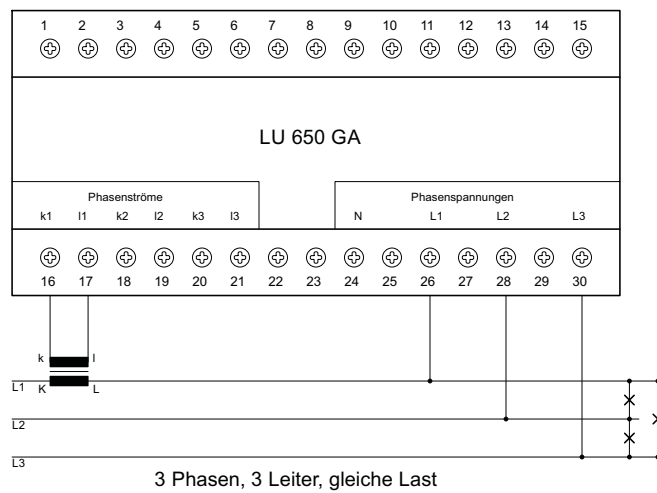
Beschreiben der Zähler

Beim Beschreiben eines Zählers wird mit dem neuen Wert weiter gezählt. Diese Funktion kann zum Zurücksetzen des Zählers auf 0 verwendet werden oder zum Einstellen auf einen bekannten Zählerstand.

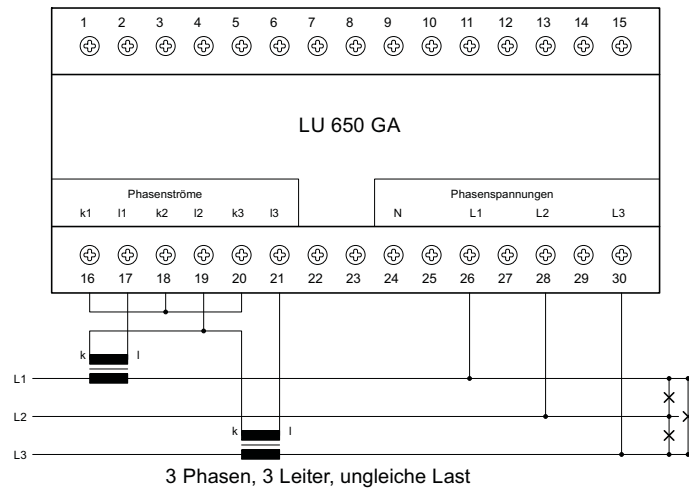
8 Anschlussbilder

8.1 Spannungs- und Stromeingänge

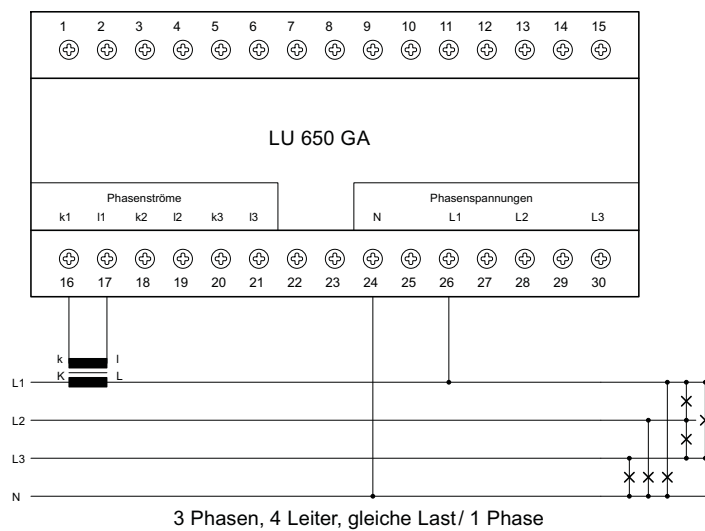
8.1.1 3 Phasen, 3 Leiter gleiche Last



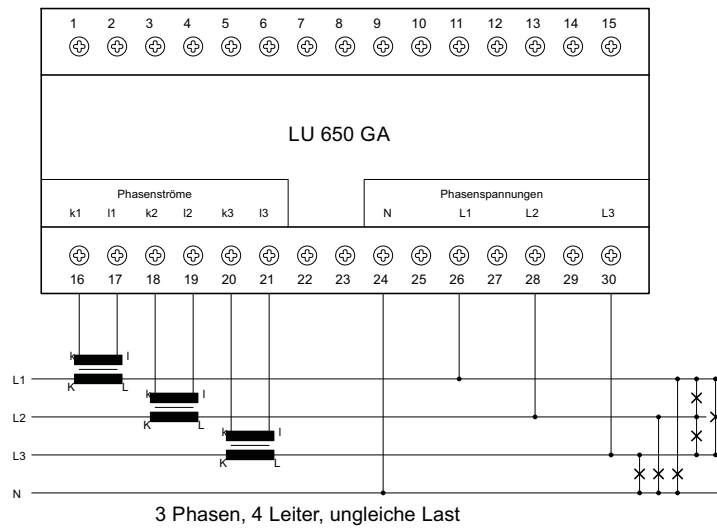
8.1.2 3 Phasen, 3 Leiter ungleiche Last



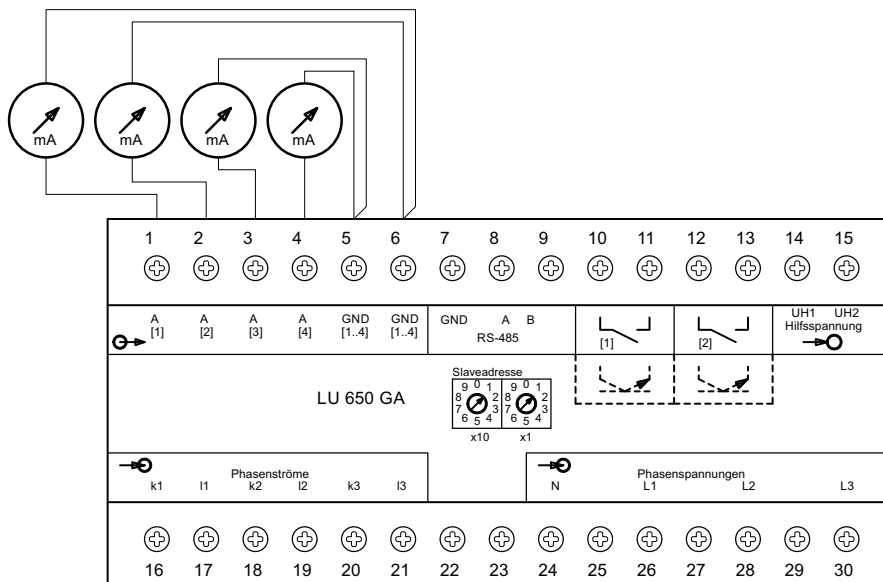
8.1.3 3 Phasen, 4 Leiter gleiche Last



8.1.4 3 Phasen, 4 Leiter ungleiche Last



8.2 Analogausgänge



Alle Analogausgänge, auch wenn sie als Stromausgänge konfiguriert sind, haben eine gemeinsame Masse, die auf die Klemmen 5 und 6 aufgeteilt sind. Im Bild werden alle vier Stromausgänge genutzt. In diesem Fall müssen zwei Masseleitungen auf eine Masseklemme geschaltet werden.

INFO



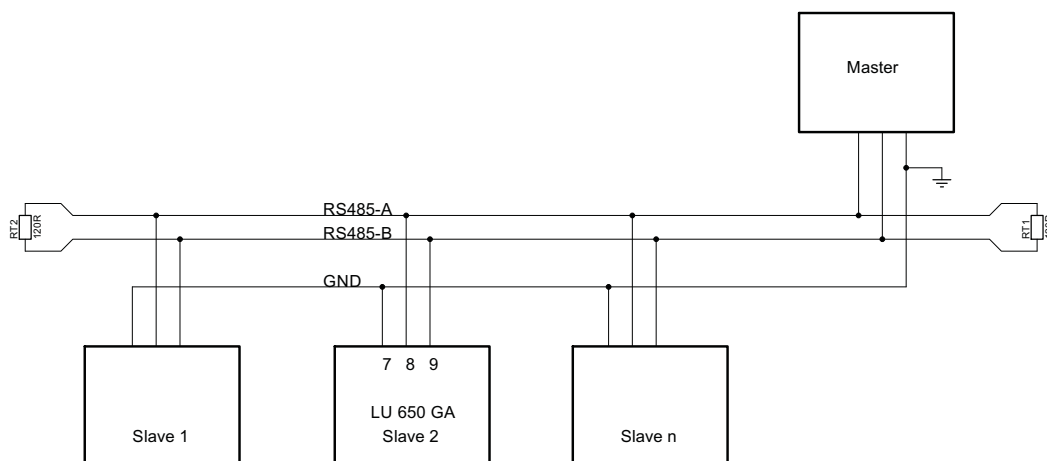
Zusätzliche Masseklemme

Wird die RS-485 Schnittstelle nicht benutzt, kann die Masseklemme der Schnittstelle (Klemme 7) ebenfalls als Signalmasse verwendet werden.

8.3 RS-485

Im Bild ist die Beschaltung der RS-485 Schnittstelle des AD-LU 650 GA in einem Modbus Segment dargestellt. Gemäß der Spezifikation 'Modbus over serial line'

- muss verdrehtes, geschirmtes Kabel verwendet werden
- ist der Masseanschluss aller Busteilnehmer miteinander zu verbinden und an einer Stelle, möglichst beim Bus-Master, mit Schutzerde zu verbinden
- muss das Buskabel an beiden Enden mit Abschlusswiderständen von 150 Ohm zwischen den Leitungen A und B abgeschlossen werden.



9 Anhang

9.1 Wartung und Instandhaltung

Während des ordnungsgemäßen Betriebes des AD-LU 650 GA ist dieses wartungsfrei. Das Gerät darf im Schadensfall nur vom Hersteller repariert werden.

9.2 Störungen

Beim Auftreten eines Fehler oder einer Störung versuchen Sie zunächst die Ursache anhand der folgenden Tabelle zu finden. Tritt der Fehler weiterhin auf, wenden Sie sich bitte an den Hersteller oder Händler des Gerätes.

Fehler	Ursache	Maßnahme
Leistungswerte sind negativ	Klemmen k/l des Stromwandlers vertauscht oder Stromwandler falsch aufgeschnappt. Rückspeisung ins Netz z.B. durch eine Photovoltaikanlage.	Überprüfen Sie die Klemmen k/l der Stromwandler.
Messwerte für Strom, Spannung oder Leistung sind zu groß oder zu klein.	Übertragungsverhältnis der Strom- oder Spannungswandler falsch konfiguriert. Anschlusstechnik der Eingänge falsch konfiguriert.	Überprüfen Sie mit dem Konfigurationsprogramm AD-Studio die Daten der Strom- und Spannungswandler und der Anschlusstechnik.
Analogausgang für Spannung oder Strom ist übersteuert.	Analogausgang ist statt Spannung für Strom konfiguriert oder umgekehrt.	Überprüfen Sie mit dem Konfigurationsprogramm AD-Studio die Konfiguration des Analogausgangs.
Keine Verbindung zum Gerät über die RS-485 Schnittstelle	Slaveadresse oder Übertragungsprotokoll falsch eingestellt. Datenleitungen A und B vertauscht.	Überprüfen Sie mit dem Konfigurationsprogramm AD-Studio die Konfiguration der Schnittstelle. Überprüfen Sie die Slaveadresse des Gerätes an den beiden BCD-Schaltern auf der Frontseite. Überprüfen Sie den korrekten Anschluss der beiden Datenleitungen A und B.

9.3 Revisionen

Revision	Datum	Bemerkung
1.0	2015-07	Dokument erstellt

9.4 Anschriften

Wenn Sie weitere Fragen zu dem Produkt, Wünsche oder Anregungen haben, wenden Sie sich bitte an untenstehende Adresse.

Adamczewski elektronische Messtechnik GmbH
Felix-Wankel-Strasse 13
74374 Zaberfeld
Telefon: 07046/875
Telefax: 07046/7678
E-Mail: info@ad-messtechnik.de
Internet: www.adamczewski.com