

**Beschreibung**

Der AD-KAB10 GX stellt einen fernsteuerbaren Relaiskontakt (Wechsler) zur Verfügung. Die Fernsteuerung erfolgt über die RS-485-Busschnittstelle. Die Gerätekommunikation wird mittels MODBUS-RTU-Protokoll realisiert.

Die Spannungsversorgung und der RS485-Busanschluss ist über den rückseitigen Tragschienenconnector möglich. Das Gerät ist mit zwei Drehcodierschaltern ausgestattet, mit denen die Busadresse am Gerät eingestellt werden kann.

Die statische Kontaktsteuerung erfolgt mit einem Ansteuerwert 0 bzw. 1. Eine Impulsausgabefunktion (mit 1 Hz) wird mit einem Ansteuerwert von 1 bis 255 ausgelöst und kann jederzeit mit anderen Werten modifiziert oder mit 0 gestoppt werden. Eine optische Suchfunktion ermöglicht die Lokalisierung eines einzelnen Gerätes in einem Geräteverbund, wenn sich z. B. in einem Schaltschrank mehrere Geräte auf einer Hutschiene befinden. Dazu wird die grüne Leuchtdiode in einen zeitlich begrenzten Blinkmodus, zwischen 1 und 255 Sekunden, versetzt.

Für das Relais kann ein definierter Startzustand eingestellt werden, damit bei Wiederkehr der Versorgungsspannung nach einem Versorgungsspannungsausfall eine Anlage den gewünschten Startzustand einnehmen kann.

Sowie Schnittstelleneinstellungen als auch die Geräteadresse können im Betrieb mittels Modbuskommandos modifiziert werden. Alle Modbusregisteradressen und zugehörigen Befehle sind im Dokumentenanhang aufgelistet.

**Anwendung**

Fernsteuerung von Verbrauchern wie Ventile oder Motoren in der Gebäudeautomation und Automatisierungstechnik.

**Besondere Merkmale**

- RS485-Bus / Modbus-RTU Protokoll
- Drehcodierschalter für Bus-Adresseinstellung
- Voreinstellbarer Kontaktstartzustand
- Potentialfreier Kontakt (Wechsler)
- Impulsausgabefunktion und Togglefunktion
- Impulssummierung (1/1000 + 1/100 + 1/10 + 1)
- Optische Suchfunktion, Modbus-Masterbetrieb

**Kaufmännische Daten**

Bestellnummer AD-KAB 10 GX

**Technische Daten****Relais**

Maximale Schaltlast AC	250 V, 2 A
Maximale Schaltlast DC	50 V, 2 A
Kontaktausführung	Wechsler
Schaltspiele mechanisch	10000000
Bei 230V/2A AC, cos(phi)=1	500000
Bei 24V/1 A DC	1000000

**Übertragungsverhalten**

Reaktionszeit	max. 15 ms
---------------	------------

**RS485-Bus**

Software Protokoll	Modbus-RTU
Datenformat	19200, e, 8, 1
Max. Bus-Teilnehmer	99
Busabschluss	beidseitig am Ende 120 Ohm
Max. Buslänge	500 m (keine Stickleitungen)
Leitung	verdrillt und geschirmt

**Versorgung**

Versorgungsspannung	18 ... 30 V DC
Max. Leistungsaufnahme	700 mW (24V DC)

**Gehäuse**

Abmessungen (BxHxT)	6,2 x 92 x 101 mm <sup>3</sup>
Aufbau	Hutschiene 35mm, EN 50022
Schutzart	IP 20
Anschluss technik	Schraubklemmen
Anzugsmoment Klemmen	0,5 Nm
Leiterquerschnitt	max. 2,5 mm <sup>2</sup>
Gewicht	~ 70 g

**Umgebungsbedingungen**

Zulässige Umgebungstemperatur	-10 ... +50 °C
Lager und Transport	-10 ... +70 °C (Betaung vermeiden)

**EMV**

Produktfamilienorm <sup>1)</sup>	EN 61326
Störaussendung <sup>2)</sup>	EN 55011, CISPR11 Kl. A

<sup>1)</sup> Während einer Störeinwirkung sind geringe Signalabweichungen möglich.

<sup>2)</sup> Warnhinweis:

Diese Einrichtung ist nicht dafür vorgesehen, in Wohnbereichen verwendet zu werden und kann einen angemessenen Schutz des Funkempfangs in solchen Umgebungen nicht sicherstellen.

**Elektrische Sicherheit**

Produktfamilienorm	EN 61010-1
--------------------	------------

**Galvanische Trennung, Prüfspannungen**

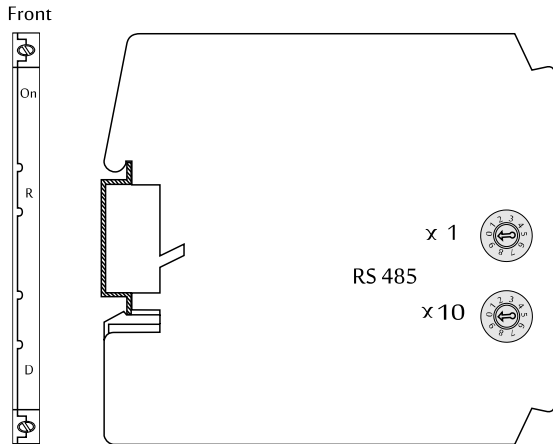
RS485-Bus / Versorgung	1,5 kV, 50 Hz (1 min)
Relaiskontakt	3 kV, 50 Hz (1 min)

**Schutzbeschaltungen**

RS485-Bus	Schutz gegen Überspannung
Netzteil	Schutz gegen Überspannung und Verpolung

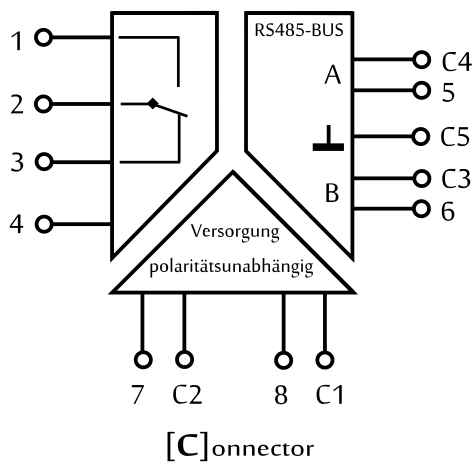


### Anzeige- und Bedienelemente

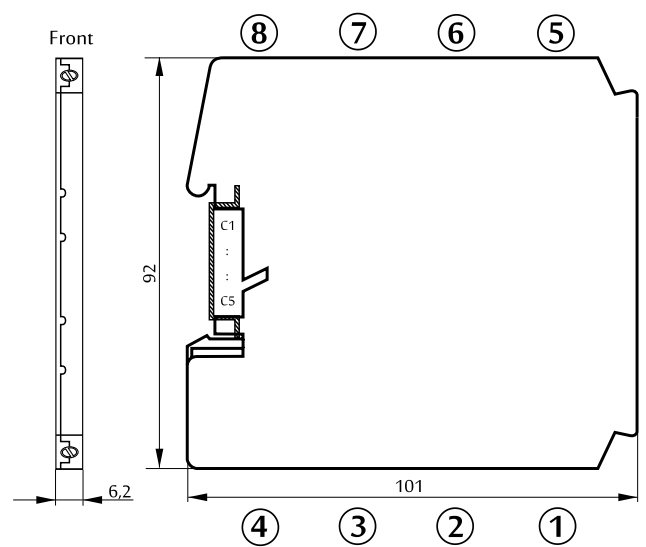


Bezeichnung	LED	Bedeutung
On	grün	Versorgung
R	rot	Relaiszustand
D	gelb	RS485 Kommunikation
RS485		Adressschalter 01...99

### Anschlüsse, Blockschaltbild



### Maßzeichnung



**Modbus Kommunikation**

Der AD-KAB 10 GX verfügt über eine RS485 Bus-Schnittstelle, auf der das Protokoll Modbus-RTU Verwendung findet. Über diese Bus-Schnittstelle sind alle Steuerungsfunktionen des Gerätes ausführbar. Das voreingestellte Standard-Datenformat ist 19200,e,8,1. Anpassung an ein anderes Datenformat ist jederzeit möglich. Die Busadresse (1...99) wird an den zwei seitlich zugänglichen Drehcodierschaltern eingestellt. Die Adresse 0 ist für den Busbetrieb nicht erlaubt. Jedoch ist auf dieser Nullposition das Gerät immer über das Standard-Datenformat (19200,e,8,1) erreichbar. Die Position 0 stellt also eine Service-Position dar, auf die z.B. bei Fehlparametrierung zurückgegriffen werden kann.

Der AD-KAB 10 GX unterstützt zwei Modbus-Funktionen. Die Funktionen "Read Holding Registers" (0x03) und "Write Holding Registers" (0x10). Mit der Funktion "Read Holding Registers" können Daten aus dem Gerät gelesen und mit "Write Holding Registers" Daten geschrieben werden. Die einzelne Registerbreite beträgt 16 Bit. Bitte beachten Sie für detaillierte Erläuterungen zu der Modbus-Kommunikation die Modbus-Spezifikation. Diese ist online frei erhältlich, kann aber auch von der Adamczewski Homepage bezogen werden.

**Folgende Modbus-Daten sind über den RS485-Bus zugänglich:**

Startadresse	Registeranzahl	Name	Datentyp	[Codierung] = Wert	read	write
40401	2	Impulssummierung / 1	U32	0...4294967295	ja	ja
40403	2	Impulssummierung / 10	U32	0...4294967295	ja	ja
40405	2	Impulssummierung / 100	U32	0...4294967295	ja	ja
40407	2	Impulssummierung / 1000	U32	0...4294967295	ja	ja
40501	1	Adressschalter	U16	1...99...247	ja	ja
40502	1	Schaltkontakt	U16	0/1	ja	ja
40503	1	Impulsausgabe	U16	1...255	ja	ja
40504	1	Togglefunktion	U16	0/1	ja	ja
40505	1	Blinkfunktion	U16	0/1...255	ja	ja
40901	2	Skalierungswert	float	float	nein	ja
44201	2	Ausschaltgrenzwert	float	float	ja	ja
44211	2	Einschaltgrenzwert	float	float	ja	ja
47215	2	Schaltzyklen	U32	0...	ja	nein
49102	1	Gerätereset	U16	0	nein	ja
49105	6	Gerätetyp	String	KAB10GX	ja	nein
49119	1	Firmwareversion	U16	MSB/LSB	ja	nein
42901	1	Baudrate	U16	Index, siehe Liste unten	ja	ja
42902	1	Parität	U16	[0]=even; [1]=odd; [2]=no	ja	ja
42903	1	Modbus-Master	U16	0/1	ja	ja
42904	1	Relais Startzustand	U16	0/1	ja	ja

**Codierung der Baudratenliste**

Index	0	1	2	3	4	5	6	7	8	9
Baudrate	2400	4800	9600	14400	19200	28800	38400	57600	76800	115200

Nach Änderung der Schnittstellenparameter ist ein Gerätereset erforderlich.

**Modbus-Masterbetrieb**

Das Gerät kann selbst im Modbus-Masterbetrieb arbeiten und verschiedene Prozessdaten innerhalb eines RS485-Stranges zwischen beliebigen Geräten transferieren.

Für den Modbus-Masterbetrieb stehen ab Modbusregister 40611 48 aufeinanderfolgende Datentransfersätze, mit je 5 Konfigurationsregistern, zur Verfügung.

Startadresse	Registeranzahl	Name	Datentyp	[Codierung] = Wert	read	write
40611	1	Quelladresse [1]	U16	1...98	ja	ja
40612	1	Quellregister [1]	U16	nnnnn	ja	ja
40613	1	Zieladresse [1]	U16	1...99	ja	ja
40614	1	Zielregister [1]	U16	nnnnn	ja	ja
40615	1	Registeranzahl [1]	U16	1/2	ja	ja
40846	1	Quelladresse [48]	U16	1...98	ja	ja
40847	1	Quellregister [48]	U16	nnnnn	ja	ja
40848	1	Zieladresse [48]	U16	1...99	ja	ja
40849	1	Zielregister [48]	U16	nnnnn	ja	ja
40850	1	Registeranzahl [48]	U16	1/2	ja	ja

Für den Modbus-Masterbetrieb muss der Parameter "Modbus-Master" aktiviert und der Adressschalter in Stellung 99 gebracht werden.

Der Datentransfer beginnt sechs Sekunden nach Aktivierung oder Geräteneustart.

Eine blinkende grüne LED signalisiert Kommunikationsfehler.