

Koppelrelais

AD-KR 11 GX
AD-KR 12 GX
AD-KR 22 GX

Beschreibung

Die Koppelrelais der Serie AD-KR 11 GX, AD-KR 12 GX (1-kanalig) und AD-KR 22 GX (2-kanalig) dienen einer galvanischen Trennung und Verstärkung von Kontaktmeldungen mittels einer 24V-Hilfsspannung. An der Frontseite wird der Betriebszustand des Relais über eine rote Leuchtdiode angezeigt. Eine Freilaufdiode und ein Verpolungsschutz sind integriert. Durch die schmale Bauform, mit einer Gehäusebreite von nur 6,2mm Baubreite wird eine hohe Packungsdichte erreicht.

Anwendung

Galvanisches Trennen und Verstärken von Kontaktmeldungen.



Kaufmännische Daten

Bestellnummer	AD-KR 11 GX
	AD-KR 12 GX
	AD-KR 22 GX

Technische Daten

Eingang

Nennspannung	24 V DC
Spannungsbereich	20 ... 30 V DC
Ansprechzeit	6 ms
Rückfallzeit	6 ms

Relaisausgang

Maximale Schaltlast AC	250 V, 2 A
Maximale Schaltlast DC	50 V, 2 A
AC Schaltleistung	< 100 VA
DC Schaltleistung	< 100 W
Schaltfrequenz	< 1 Hz
Schaltspiele mechanisch	10000000
Bei 230V/2A AC, cos(phi)=1	600000
Bei 230V/2A AC, cos(phi)=0,4	200000
Bei 24V/1 A DC	200000

Kontaktausführung

AD-KR 11 GX	1 potentialfreier Wechsler
AD-KR 12 GX	2 potenzialfreie Schliesser
AD-KR 22 GX	2 potenzialfreie Schliesser

Gehäuse

Abmessungen (BxHxT)	6,2 x 92 x 101 mm ³
Schutzart	IP 20
Anschlusstechnik	Schraubklemmen
Klemmen, Querschnitt	2,5 mm ² Litze / 4 mm ² Draht
Anzugsmoment Klemmen	0,5 Nm
Gewicht	~ 100 g
Aufbau	Hutschiene 35mm, EN 50022

Umgebungsbedingungen

Umgebungstemperatur	-10 ... 50 °C
Lager und Transport	-10 ... +70 °C (Betauung vermeiden)

EMV

Produktfamiennorm	EN 61326-1
Störaussendung	EN 55011, CISPR11 Kl. B

Elektrische Sicherheit

Produktfamiennorm	EN 61010-1
Überspannungskategorie	II
Verschmutzungsgrad	2

Galvanische Trennung, Prüfspannungen

Eingang zu Kontakt	1,5 kV, 50 Hz (1 min)
Kontakt zu Kontakt	1,5 kV, 50 Hz (1 min)

Schutzbeschaltungen

Eingänge	Schutz gegen Überspannung
----------	---------------------------



ADAMCZEWSKI
Elektronische Messtechnik GmbH

Seite 1/2

Stand 09.02.2022 Technische Änderungen und Druckfehler vorbehalten.

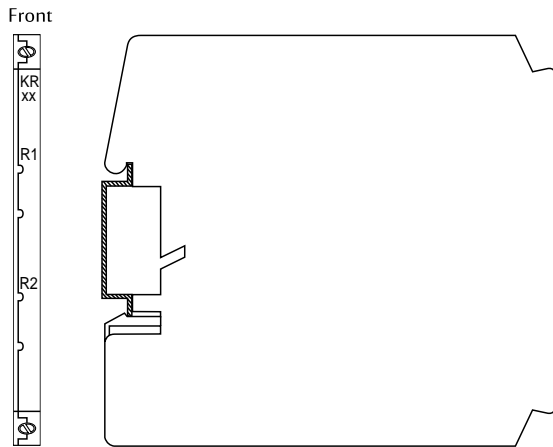
Felix-Wankel-Str. 13
Tel. +49 (0)7046-875
vertrieb@ad-messtechnik.de

74374 Zaberfeld
Fax +49 (0)7046-7678
www.adamczewski.com

Koppelrelais

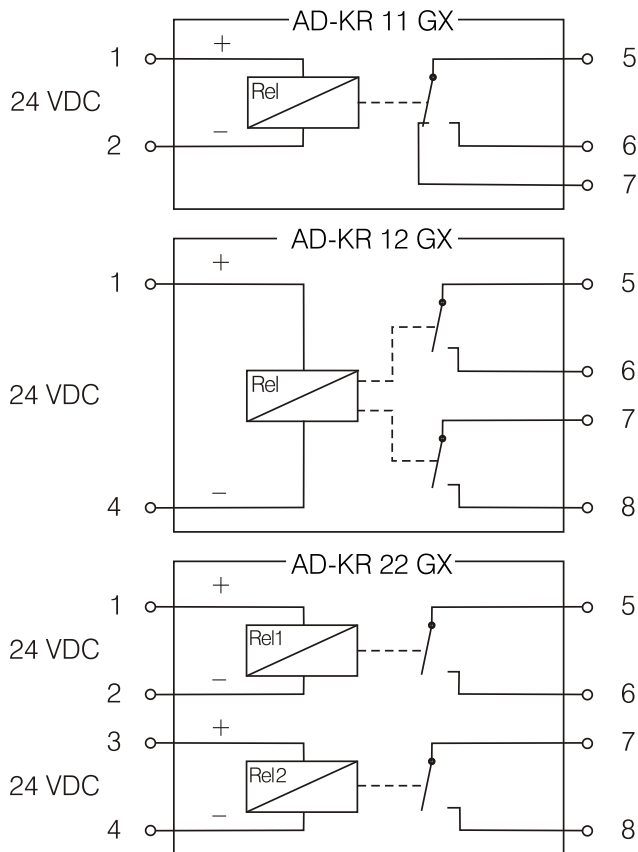
AD-KR 11 GX
AD-KR 12 GX
AD-KR 22 GX

Anzeige- und Bedienelemente



Bezeichnung	LED	Bedeutung
R1	rot	Kontaktzustand 1
R2	rot	Kontaktzustand 2

Anschlüsse, Blockschaltbild



Maßzeichnung

