

Impulsverarbeitung Kontaktverstärker

AD-KV 100 GS
AD-KV 100 GS-O

Beschreibung

Der Kontaktverstärker (Schaltverstärker) dient vorzugsweise dem Schutz von schwachen Geberkontakten bzw. der Verstärkung von binären Gebersignalen. Der AD-KV 100 GS stellt den Eingangsimpuls zeitlich 1:1 verstärkt am Ausgang zur Verfügung. Typische Eingangssignale sind Reedkontakte, Signalgeber nach Namur (DIN EN 60947-5-6), TTL-Pegel, Spannungssignale oder Widerstandsänderungen. Am Ausgang stehen hochbelastbare und potentialfreie Kontakte zur Verfügung. Die Ausführung AD-KV 100 GSO verfügt über verschleißfreie Transistorausgänge, welche ebenfalls über Optokoppler galvanisch getrennt sind. Des Weiteren verfügt das Gerät über ein elektronisches Weitbereichsnetzteil, über das der AD-KV 100 GS(O) energieeffizient in einem weiten Versorgungsspannungsbereich versorgt wird.

Anwendung

Impulsaufnahme von Wasserzählern oder Strömungswächtern zur Zählung der Durchflussmenge. Verstärkung und Kontaktschutz von schwachen Gebersignalen (Reedkontakte, Endschalter, etc.), Schaltsignalübertragung in Steuerkreisen. Schaltverstärker für induktive und kapazitive Näherungsschalter nach Namur (DIN 19234).



Besondere Merkmale

- Unterstützung aller gängigen Gebertypen
- LEDs für Signalanzeige
- zwei unabhängige potentialfreie Ausgangsrelais (AD-KV 100 GS)
- zwei unabhängige Halbleiterschalter (AD-KV 100 GSO)
- Weitbereichsnetzteil
- schmale Bauform

Kaufmännische Daten

Bestellnummer

AD-KV 100 GS-N	mit zwei unabhängigen Relaisausgängen, Namurlogik
AD-KV 100 GS-N-O	mit zwei unabhängigen Halbleiterausgängen, Namurlogik
AD-KV 100 GS-K	mit zwei unabhängigen Relaisausgängen, Kontaktlogik
AD-KV 100 GS-K-O	mit zwei unabhängigen Halbleiterausgängen, Kontaktlogik

Informationen

Downloads

Technische Daten

Impulseingang

Min. Impulsbreite	2 ms
Namur Speisespannung	ca. 8,2 V DC
Logikpegel für Namursignale	Low 2,1 mA
Max. Eingangsspannung (aktiv)	30 V DC
Logikpegel für aktive Signale	Low 20 V
Kontaktart	potentialfrei

Impulsverarbeitung

Ausgangsimpulslänge	Ausgang folgt Eingang 1:1
---------------------	---------------------------

Relaisausgänge

Maximale Schaltlast AC	250 V, 2 A
Maximale Schaltlast DC	50 V, 2 A
Kontaktausführung	potentialfreier Wechsler
Schaltspiele mechanisch	10000000
Bei 230V/2A AC, cos(phi)=1	600000
Bei 230V/2A AC, cos(phi)=0,4	200000
Bei 24V/1 A DC	200000

Halbleiterausgänge

Max. Schaltspannung	30 V DC
Max. Schaltstrom	50 mA DC
Arbeitsspannung an Pullup	10 ... 30 V DC
Interner Pullup	5 kOhm

Versorgung

Spannungsbereich AC	50 ... 253 V AC, 50/60 Hz
Nennspannung AC	230 V AC
Spannungsbereich DC	20 ... 253 V DC
Nennspannung DC	24 V DC
Leistungsaufnahme AC / DC	3 VA / 2W

Übertragungsverhalten

Temperatureinfluss	100 ppm/K
Reaktionszeit	~ 5 ms

Gehäuse

Abmessungen (bxhxt)	23x78x103 mm
Schutzart	IP 20
Anschluss technik	Schraubklemmen
Klemmen, Querschnitt	2,5 mm ² Litze / 4 mm ² Draht
Anzugsmoment Klemmen	0,5 Nm
Gewicht	~ 115 g
Aufbau	35 mm Normschiene

Umgebungsbedingungen

Umgebungstemperatur	-10 ... 50 °C
Lager und Transport	-10 ... 70 °C (Betaung vermeiden)

Impulsverarbeitung Kontaktverstärker

AD-KV 100 GS
AD-KV 100 GS-O

Technische Daten

EMV

Produktfamilienorm	EN 61326-1 ¹⁾
Störaussendung	EN 55011, CISPR11 Kl. B, Gr. 1

Elektrische Sicherheit

Produktfamilienorm	EN 61010-1
Überspannungskategorie	II
Verschmutzungsgrad	2

Galvanische Trennung, Prüfspannungen

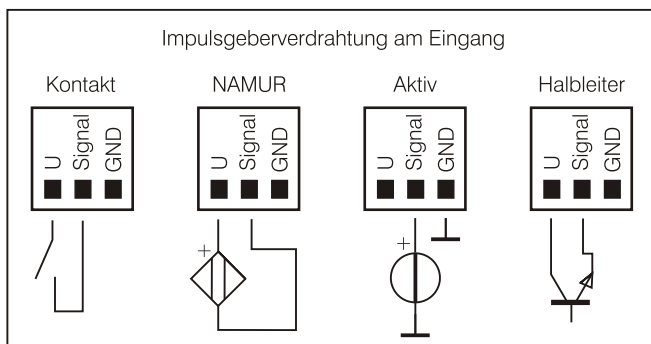
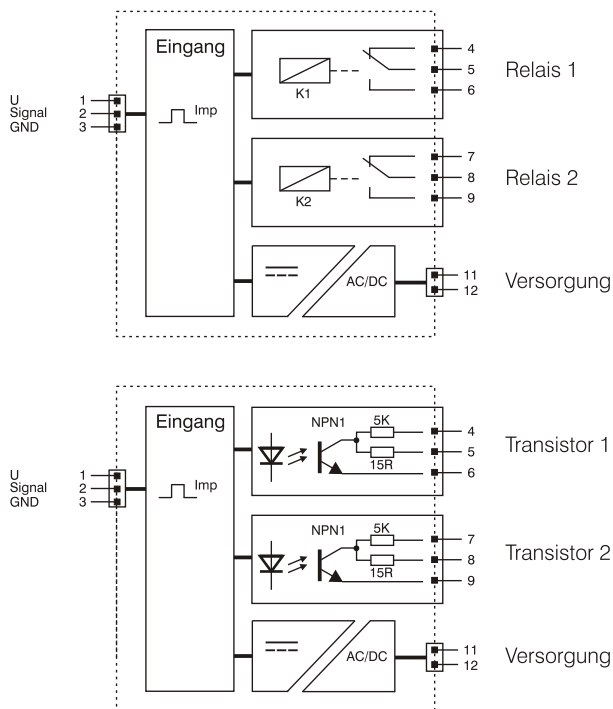
Eingang / Ausgang	3,75 kV, 50 Hz (1 min.)
Signal / Versorgung	4 kV, 50 Hz (1 min.)

Schutzbeschaltungen

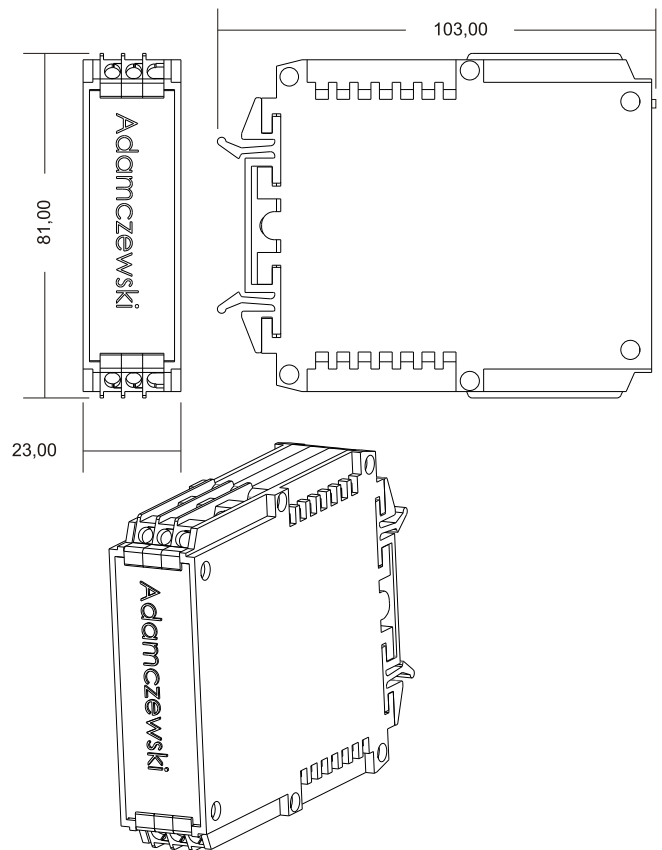
Eingänge	Schutz gegen Überspannung
Netzteil	Schutz gegen Überspannung, Übertemperatur und Verpolung

¹⁾ Während einer Störeinwirkung sind geringe Signalabweichungen möglich.

Anschlüsse, Blockschaltbild



Maßzeichnung



Schaltungsbeispiele

Diagramm: Schaltlogik AD-KV 100 GS

