

Beschreibung

Der digitale Leistungs- und Energiemesser AD-LU 20 GT misst alle gängigen Größen des Drehstromnetzes (Wirk-, Blind-, Scheinleistung, Energie, Spannungen, Ströme, Oberschwingungen, Leistungsfaktor etc.) und stellt diese über eine Ethernet-Schnittstelle zur Verfügung. Die Messwerte können via Modbus-TCP Protokoll abgeholt werden. Zusätzlich werden diese Messwerte noch auf einem integrierten kleinen WEB-Server angezeigt. Über diesen WEB-Server kann das Gerät auch parametrieren werden. Des weiteren ist der AD-LU 20 GT noch mit einer RS485-Schnittstelle ausgestattet. Diese RS485-Schnittstelle mit Modbus-RTU Protokoll ist hauptsächlich dafür geeignet eine externe Anzeige (AD-MM 400) anzuschließen, kann aber auch zum Auslesen von Daten oder Parametrierung hergenommen werden. Die Strommessung wird über die an der Front angebrachten Durchsteckwandler realisiert, die bis zu 20 A direkt messen können. Es können aber auch jederzeit weitere Stromwandler für größere Ströme vorgeschaltet werden. Es ist möglich symmetrisch oder unsymmetrisch belastete 4-Leiter-Netze und symmetrisch belastete 3-Leiter-Netze zu messen. Durch das integrierte effiziente Weitbereichsnetzteil arbeitet das Gerät in einem großen Versorgungsspannungsbereich und erwärmt sich kaum.

Anwendung

Messung und Überwachung aller elektrischen Kennwerte in elektrischen Anlagen. Erfassung von Lastprofilen für Energiemanagementsysteme wie z.B. ISO 50001. Erfassung des Energieverbrauchs einzelner Verbraucher. Überwachung von Spannungsqualitätsgrößen wie z.B. Oberschwingungen.



Besondere Merkmale

- integrierte Durchsteckwandler
- Ethernet-Schnittstelle
- RS485-Schnittstelle
- Zähler für Wirk-, -Blind- und Scheinenergie
- Zähler für bezogene oder zurückgespeiste Energie

Kaufmännische Daten

Bestellnummer

AD-LU 20 GT

Leistungsmesser

Zubehör

AD-MM 400

Kompatibler Anzeiger

AD-VarioPass3

USB/RS485-Programmieradapter



Informationen

Downloads

Ausschreibungstext [lu20gt.zip](#)

Technische Daten

Stromeingänge (I1...I3)

Messbereiche 0 ... 1 A AC; 0 ... 5 A AC;
0 ... 20 A AC
Max. Leiterdurchmesser 4,8 mm

Spannungseingänge (L1...L3)

Messbereich 50 ... 253 V AC
Eingangswiderstand ca. 950 kOhm

Ethernet-Schnittstelle

Software Protokoll Modbus-TCP
Standard-IP 192.168.178.99
Netzmaske 255.255.255.0
WEB-Server Port 80

RS485-Bus

Software Protokoll Modbus-RTU
Datenformat 19200, e, 8, 1
Max. Bus-Teilnehmer 99
Busabschluss beidseitig am Ende 120 Ohm
Max. Buslänge 500 m (keine Stichleitungen)
Leitung verdreht und geschirmt

Versorgung

Spannungsbereich AC 50 ... 253 V AC, 50/60 Hz (siehe
Spannungseingang)
Nennspannung AC 230 V AC
Leistungsaufnahme max. 2,5 VA

Übertragungsverhalten - Bezug auf aktuellen Messwert

Grundgenauigkeit < 0,5 % (Klasse 0.5)
Temperatureinfluss 80 ppm/K
Reaktionszeit < 0,5 s

Gehäuse

Abmessungen (bxhxt) 71x90x70 mm
Schutzart IP 20
Anschlusstechnik Schraubklemmen
Klemmen, Querschnitt 2,5 mm² Litze / 4 mm² Draht
Anzugsmoment Klemmen 0,6 Nm
Abisolierlänge Klemmen 6 mm
Gewicht ~ 180 g
Aufbau 35 mm Normschiene

Umgebungsbedingungen

Umgebungstemperatur -10 ... 50 °C
Lager und Transport -10 ... 70 °C (Betauung vermeiden)

EMV

Produktfamilienorm EN 61326-1 ¹⁾
Störaussendung EN 55011, CISPR11 Kl. B, Gr. 1

Elektrische Sicherheit

Produktfamilienorm EN 61010-1
Überspannungskategorie II
Verschmutzungsgrad 2
Sicherheit Messstromkreis EN 61010-2-030
Messkategorie CAT III

Galvanische Trennung, Prüfspannungen

Netzseite zu RS485-Bus 4 kV, 50 Hz (1 min.)
Netzseite zu Bedienelementen 4 kV, 50 Hz (1 min.)

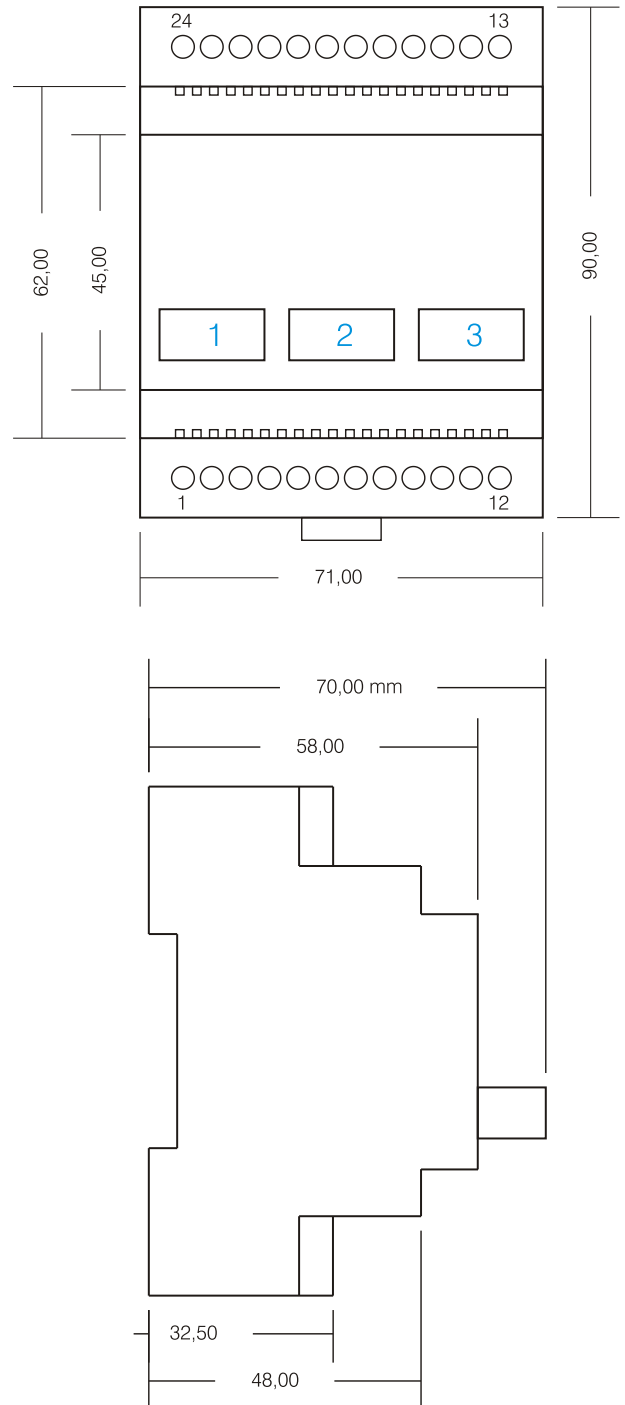
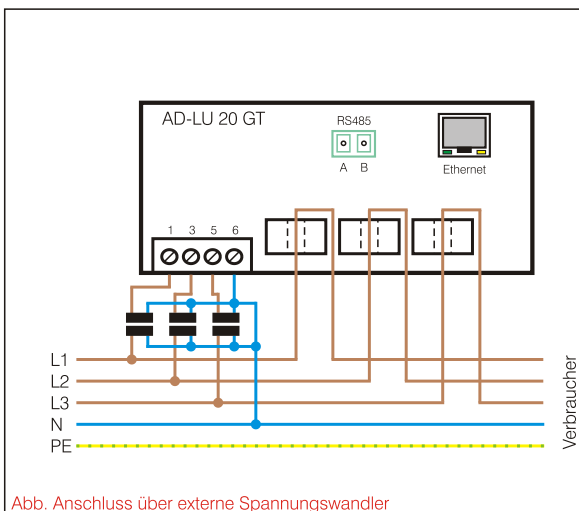
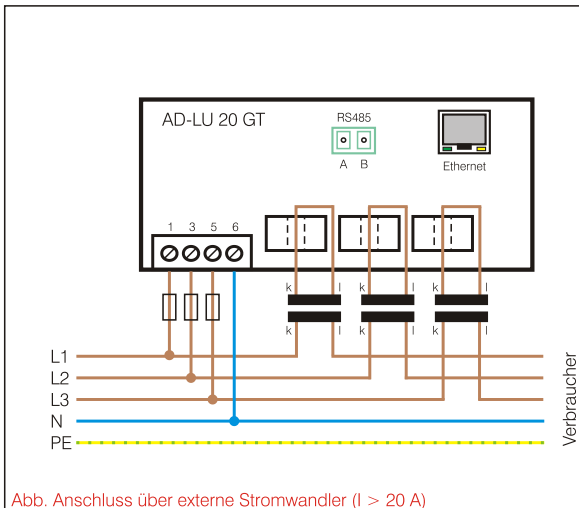
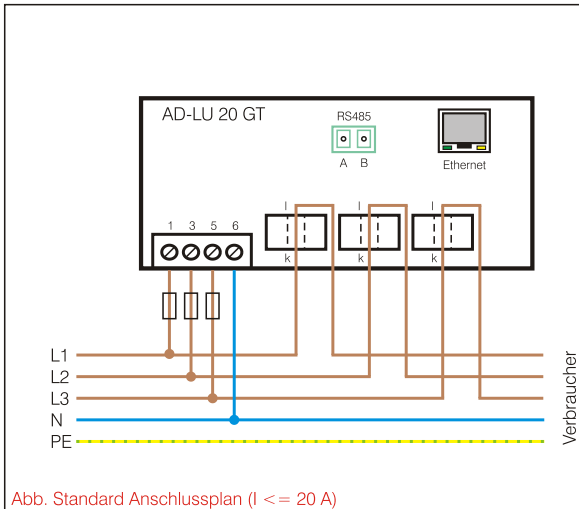
Schutzbeschaltungen

Eingänge Schutz gegen Überspannung
RS485-Bus Schutz gegen Überspannung
Netzteil Schutz gegen Übertemperatur,
Überspannung und Überstrom

¹⁾ Während einer Störeinwirkung sind geringe Signalabweichungen möglich.

Anschlüsse, Blockschaltbild

Maßzeichnung



Hinweis:
Für die Messung symmetrischer Lasten kann das Gerät so umparametriert werden, dass nur ein Stromwandler für die Messung notwendig ist. In diesem Fall bitte die Strommessung mit Stromwandler 1 auf Phase L1 durchführen.

Modbus-Daten

Messwerte:

Startadresse	Registeranzahl	Name	Einheit	Datentyp	read	write
40501	2	Wirkleistung gesamt	kW	7	1	0
40503	2	Wirkleistung L1	kW	7	1	0
40505	2	Wirkleistung L2	kW	7	1	0
40507	2	Wirkleistung L3	kW	7	1	0
40509	2	Blindleistung gesamt	kvar	7	1	0
40511	2	Blindleistung L1	kvar	7	1	0
40513	2	Blindleistung L2	kvar	7	1	0
40515	2	Blindleistung L3	kvar	7	1	0
40517	2	Scheinleistung gesamt	kVA	7	1	0
40519	2	Scheinleistung L1	kVA	7	1	0
40521	2	Scheinleistung L2	kVA	7	1	0
40523	2	Scheinleistung L3	kVA	7	1	0
40525	2	Leistungsfaktor		7	1	0
40527	2	Leistungsfaktor L1		7	1	0
40529	2	Leistungsfaktor L2		7	1	0
40531	2	Leistungsfaktor L3		7	1	0
40533	2	Wirkleistung Grundschw. gesamt	kW	7	1	0
40535	2	Wirkleistung Grundschw. L1	kW	7	1	0
40537	2	Wirkleistung Grundschw. L2	kW	7	1	0
40539	2	Wirkleistung Grundschw. L3	kW	7	1	0
40541	2	Wirkleistung Oberschw. gesamt	kW	7	1	0
40543	2	Wirkleistung Oberschw. L1	kW	7	1	0
40545	2	Wirkleistung Oberschw. L2	kW	7	1	0
40547	2	Wirkleistung Oberschw. L3	kW	7	1	0
40549	2	Spannung RMS L1	V	7	1	0
40551	2	Spannung RMS L2	V	7	1	0
40553	2	Spannung RMS L3	V	7	1	0
40555	2	Neutralleiterstrom RMS berechnet	A	7	1	0
40557	2	Strom RMS L1	A	7	1	0
40559	2	Strom RMS L2	A	7	1	0
40561	2	Strom RMS L3	A	7	1	0
40563	2	Spannungsamplitude L1	V	7	1	0
40565	2	Spannungsamplitude L2	V	7	1	0
40567	2	Spannungsamplitude L3	V	7	1	0
40569	2	Stromamplitude L1	A	7	1	0
40571	2	Stromamplitude L2	A	7	1	0
40573	2	Stromamplitude L3	A	7	1	0
40575	2	Frequenz	Hz	7	1	0
40577	2	Phasenwinkel Phi L1	°	7	1	0
40579	2	Phasenwinkel Phi L2	°	7	1	0
40581	2	Phasenwinkel Phi L3	°	7	1	0
40583	2	Gerätetemperatur	°C	7	1	0
40585	2	Phasenwinkel Psi L1	°	7	1	0
40587	2	Phasenwinkel Psi L2	°	7	1	0
40589	2	Phasenwinkel Psi L3	°	7	1	0
40591	2	Außenleiterspannung L1 L2	V	7	1	0
40593	2	Außenleiterspannung L2 L3	V	7	1	0
40595	2	Außenleiterspannung L3 L1	V	7	1	0

Modbus-Daten

Startadresse	Registeranzahl	Name	Einheit	Datentyp	read	write
Listen-Parameter:						
41001	1	Lastart		3	1	1
41002	1	Baudrate		3	1	1
41003	1	Parität		3	1	1
41004	1	Stopbit		3	1	1

Daten-Parameter:						
42001	2	Filter	s	7	1	1
42003	2	Primär Stromandler	A	7	1	1
42005	2	Sekundär Stromwandler	A	7	1	1
42007	2	Primär Spannungswandler	V	7	1	1
42009	2	Sekundär Spannungswandler	V	7	1	1
42019	2	Laststunden Limit	%	7	1	1

Zähler (ganze Einheiten):						
43503	2	Zähler kWh Bezug	kWh	5	1	1
43505	2	Zähler kWh Einspeisung	kWh	5	1	1
43507	2	Zähler kvarh induktiv	kVarh	5	1	1
43509	2	Zähler kvarh kapazitiv	kVarh	5	1	1
43511	2	Zähler kVAh	kVAh	5	1	1
43513	2	Laststunden	h	5	1	1

Zähler (Zehntel Einheiten):						
44103	2	Zähler kWh Bezug	kWh	5	1	1
44105	2	Zähler kWh Einspeisung	kWh	5	1	1
44107	2	Zähler kvarh induktiv	kVarh	5	1	1
44109	2	Zähler kvarh kapazitiv	kVarh	5	1	1
44111	2	Zähler kVAh	kVAh	5	1	1
44113	2	Laststunden	h	5	1	1

Legende der Datentypen:

U08: 1	S08: 2	U16: 3	S16: 4	U32: 5	S32: 6	float: 7
--------	--------	--------	--------	--------	--------	----------

Codierung der Listenparameter (Listenindex:Wert):

	0:2400	1:4800	2:9600	3:14k4	4:19k2	5:28k8	6:38k4	7:57k6	8:76k8	9:115k2
Baudrate										
Stopbit	0:1	1:2								
Parität	0:even	1:odd	2:none							
Lastart	0:beliebig	1:gleich								

Passwortvergabe für WEB-Interface

Beim Zugriff auf die Konfigurationsdaten über das WEB-Interface des Gerätes wird eine Benutzeranmeldung verlangt. Der Standardbenutzername lautet "admin", ohne Passworteintrag. Benutzername und Passwort können, nur über das WEB-Interface im Verzeichnis "Werkswerte" ? "Passwort rücksetzen?", neu vergeben werden. In der folgenden Anmeldemaske können neue Einträge gesetzt werden. Mindestens eins der Eingabefelder muss einen Eintrag enthalten.

Werks-RESET ohne Netzwerkzugriff

Sollte das vergebene Passwort nicht mehr bekannt und dadurch kein Zugriff mehr möglich sein, kann das Gerät mit folgender Prozedur zurück gesetzt werden.

1. Gerät aus, LAN-Kabel muss stecken.
2. Stromversorgung zuschalten.
3. LAN-Link-LED abwarten, dann sofort LAN-Kabel ziehen (Betriebs-LED blinkt).
4. Zwei Sekunden warten.
5. LAN-Kabel wieder einstecken.

IP-Einstellungen und Passwort werden zurück gesetzt (IP-StandardEinstellung: IP = 192.168.178.99/255.255.255.0 / DHCP = ON).