

Beschreibung

Der digitale Leistungsmessumformer AD-LU 401 GT-PN misst alle Größen des Drehstromnetzes, darunter Strom, Spannung, Energie, Wirk-, Blind- und Scheinleistung sowie Frequenz, und stellt diese Daten über einen Feldbus zur Verfügung. Somit eignet sich das Gerät optimal für die Einbindung in Energiemanagementsysteme. Der AD-LU 401 GT-PN verfügt über eine ProfiNet-Schnittstelle mit 2-Port-Switch, die ein direktes Weiterschleifen zum nächsten Gerät ermöglicht. Es können 3- oder 4-Leiter-Netze gemessen werden. Bei 4-Leiter-Netzen kann die Belastung gleich oder ungleich sein. 3-Leiter-Netze müssen dagegen gleich belastet sein. Durch das integrierte Weitbereichsnetzteil ist ein Betrieb in einem weiten Versorgungsspannungsbereich möglich. Die Strommessung findet über die an der Front angebrachten Durchsteckwandler statt. Für die Messung höherer Spannungen oder Ströme können jederzeit externe Wandler vorgeschaltet werden. LEDs an der Frontseite signalisieren den Betriebszustand und den Datenverkehr. Zusätzlich verfügt das Gerät über eine frontseitige RS485-Schnittstelle, an die beispielsweise die TFT-Anzeige AD-MM 400 angeschlossen werden kann. Somit können ohne großen Aufwand alle Messwerte auch vor Ort angezeigt werden.

Anwendung

Messung und Überwachung aller elektrischen Kennwerte in elektrischen Anlagen. Erfassung von Lastprofilen für Energiemanagementsysteme wie z.B. ISO 50001. Erfassung des Energieverbrauchs einzelner Verbraucher. Überwachung von Spannungsqualitätsgrößen wie z.B. Oberschwingungen.

Achtung: Dies ist ein Klasse A Produkt nach EN 55011. Beim Einsatz im Kleingewerbe oder Wohnbereich können zusätzliche EMV-Maßnahmen nötig sein.



Besondere Merkmale

- Anschluss von 4-Leiter-Systemen beliebiger Last
- Messung von Strömen, Spannungen, Leistungen, Leistungsfaktoren, Frequenz, Oberschwingungen
- Geringer Leistungsverlust bei der Strommessung durch integrierte Durchsteckstromwandler
- Zähler für bezogene und zurück gespeiste Wirkenergie
- Zähler für induktive und kapazitive Blindleistung
- Feldbus Schnittstelle für PROFINET
- RS485-Schnittstelle für die Anbindung einer TFT-Anzeige
- Versorgung über Weitbereichsnetzteil
- Konfiguration der Strom- und Spannungswandler nur über Profinet

Kaufmännische Daten

Bestellnummer

AD-LU 401 GT-PN

PROFINET

Zubehör

AD-MM 400 FE

TFT-Anzeige für Fronttafeleinbau

AD-MM 500 FE

TFT-Anzeige für Fronttafeleinbau
inkl. Datenlogging

Informationen

Downloads

PROFINET Datei

[AD-LU401GT-GSD.zip](#)

Ausschreibungstext

[lu401gt-pn.zip](#)

Grundlagenwissen Leistungs-
und Energiemesstechnik

[lu-grundbegriffe.pdf](#)

Sicherheitshinweise

[ad-safety-instructions.pdf](#)

Technische Daten

Stromeingänge (I1...I3)

Messbereiche 0 ... 1 A AC; 0 ... 5 A AC;
0 ... 20 A AC

Max. Leiterdurchmesser 4,8 mm

Max. messbare 40

Oberschwingung

Spannungseingänge (L1...L3)

Messbereich 0 ... 253 V AC

Eingangswiderstand ca. 970 kOhm

PROFINET

Ethernet 2 Port Switch

Protokollspezifikation PROFINET IO

Default IP-Adresse 0.0.0.0

RS485-Bus

Software Protokoll Modbus-RTU

Datenformat 19200, e, 8, 1

Max. Bus-Teilnehmer 99

Busabschluss beidseitig am Ende 120 Ohm

Max. Buslänge 500 m (keine Stickleitungen)

Leitung verdreht und geschirmt

Adresseinstellung BCD-Schalter 00...99

Broadcastadresse 0

Versorgung

Spannungsbereich AC	50 ... 253 V AC, 50/60 Hz
Spannungsbereich DC	20 ... 253 V DC
Nennspannung AC/DC	230 V AC / 24 V DC
Leistungsaufnahme AC/DC	max. 4 VA / 3 W

Messung

Grundgenauigkeit	$\leq 0,5\%$ (Klasse 0.5)
Temperatureinfluss	80 ppm/K
Abtastintervall	200 ms

Gehäuse

Abmessungen (bxhxt)	105x90x72 mm
Schutzart	IP 20
Anschluss technik	Schraubklemmen
Klemmen, Querschnitt	2,5 mm ² Litze / 4 mm ² Draht
Anzugsmoment Klemmen	0,6 Nm
Gewicht	~400g
Aufbau	35 mm Normschiene
Abisolierlänge Klemmen	6mm

Umgebungsbedingungen

Umgebungstemperatur	-10 ... 60 °C
Lager und Transport	-10 ... 70 °C (Betauung vermeiden)

EMV

Produktfamilienorm	EN 61326-1 ¹⁾
Störaussendung	EN 55011, CISPR11 Kl. A, Gr. 1

¹⁾ Während einer Störeinwirkung sind geringe Signalabweichungen möglich.

Elektrische Sicherheit

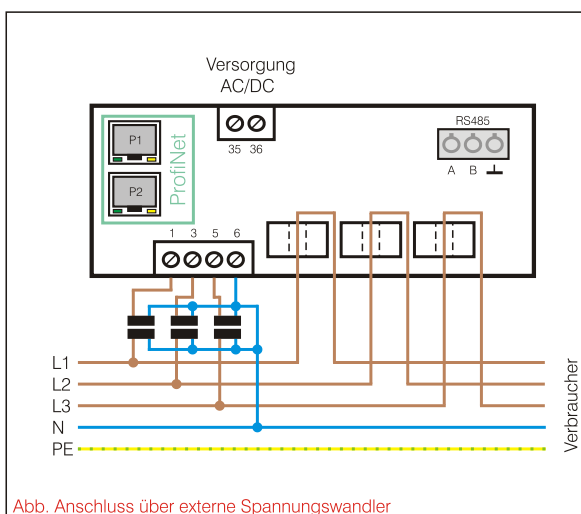
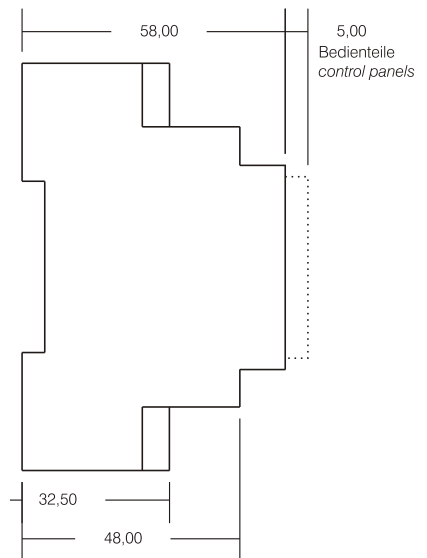
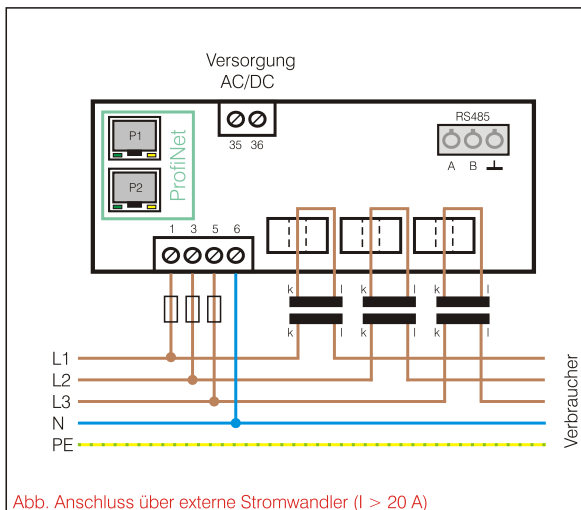
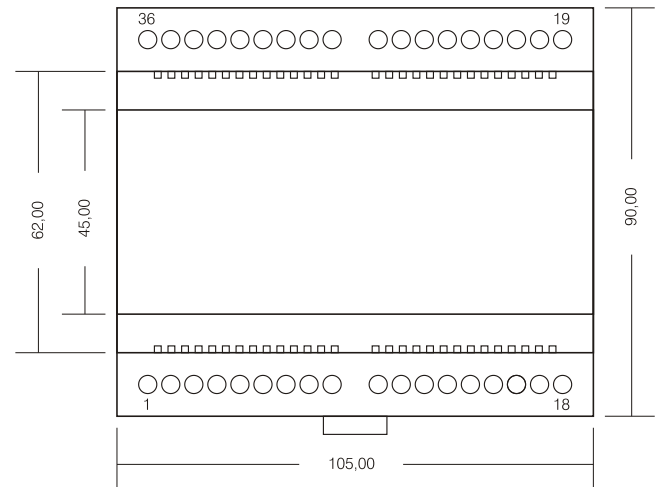
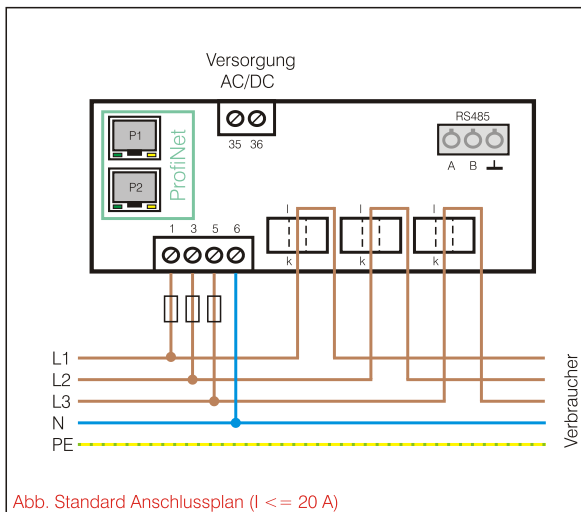
Produktfamilienorm	EN 61010-1
Überspannungskategorie	II
Verschmutzungsgrad	2
Sicherheit Messstromkreis	EN 61010-2-030
Messkategorie	CAT III

Galvanische Trennung, Prüfspannungen

Netzseite zu Feldbus	4 kV, 50 Hz (1 min.)
Netzseite zu Bedienelementen	4 kV, 50 Hz (1 min.)

Anschlüsse, Blockschaltbild

Maßzeichnung



Erläuterungen:

PROFINET: NS-Led (Netzwerk Status):

Die NS-LED signalisiert den Netzwerkstatus.

LED Status:	Erklärung:	Kommentar
aus	Offline	- keine Versorgungsspannung - keine Netzwerkverbindung zum IO-Controller
grün	Online RUN	- Verbindung zum IO-Controller aufgebaut - IO-Controller in RUN Status
grün - einmaliges Blinken	Online STOP	- Verbindung zum IO-Controller aufgebaut - IO-Controller in STOP Status - IO-Daten unzulässig - IRT Synchronisation nicht beendet
grün - Dauerblinken	Blinkmodus	- Blinken zur optischen Identifikation
rot	Kommunikationsfehler	- Schwerwiegender Kommunikationsfehler
rot - einmaliges Blinken	Fehler Stationsname	- Stationsname nicht gesetzt
rot - zweimaliges Blinken	Fehler IP-Adresse	- IP-Adresse nicht gesetzt
rot - dreimaliges Blinken	Fehler Konfiguration	- Erwartete Identifikation stimmt nicht mit der realen Identifikation überein

PROFINET: MS-Led (Modul Status):

Die MS-LED signalisiert Status des ProfiNet-Moduls im Leistungsmesser.

LED Status:	Erklärung:	Kommentar
aus	Modul nicht initialisiert	- Keine Versorgungsspannung oder Modul in "SETUP" oder "NW-INIT" Status
grün	Normalbetrieb	- Modul hat vom "NW-INIT" Status in den Normalbetrieb gewechselt
grün - einmaliges Blinken		- Diagnosebetrieb aktiv
rot	Ausnahmefehler oder schwerwiegender Fehler	- Ausnahmefehler oder schwerwiegender Fehler
rot-grün wechselblinkend	Firmwareupdate	- Gerät nicht ausschalten - dauerhafte Beschädigung möglich

Modbus-Daten (RS485-Bus)

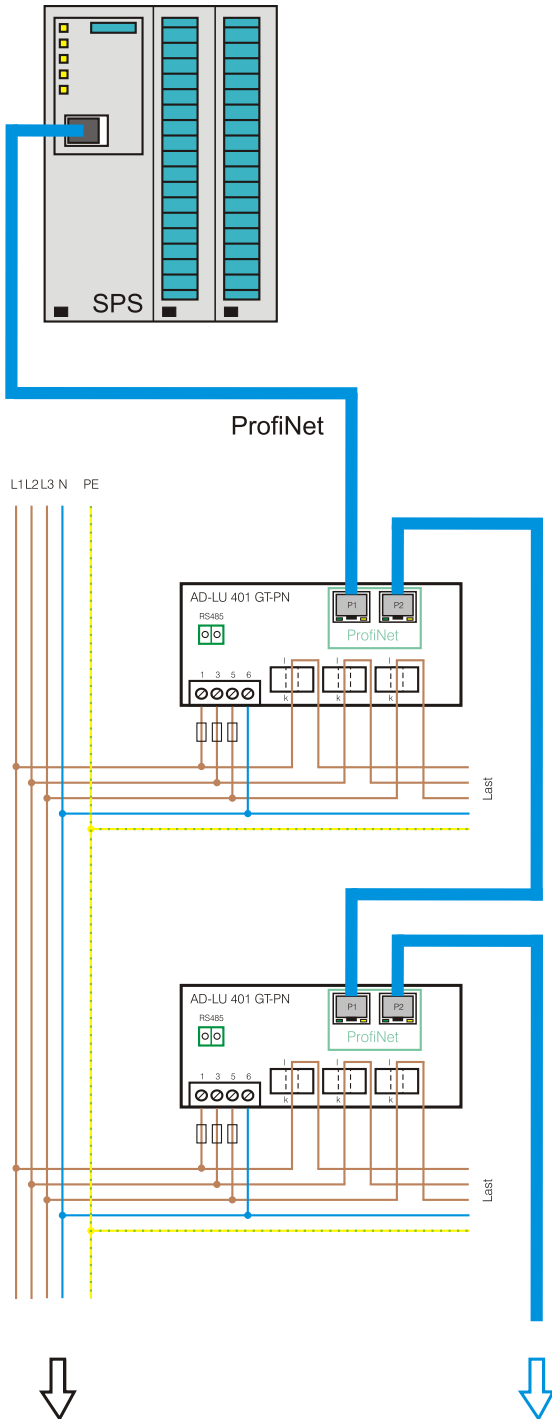
Messwerte:

Startadresse	Registeranzahl	Name	Einheit	Datentyp	read	write
40801	2	Wirkleistung gesamt	kW	float	1	0
40803	2	Wirkleistung L1	kW	float	1	0
40805	2	Wirkleistung L2	kW	float	1	0
40807	2	Wirkleistung L3	kW	float	1	0
40809	2	Blindleistung gesamt	kvar	float	1	0
40811	2	Blindleistung L1	kvar	float	1	0
40813	2	Blindleistung L2	kvar	float	1	0
40815	2	Blindleistung L3	kvar	float	1	0
40817	2	Scheinleistung gesamt	kVA	float	1	0
40819	2	Scheinleistung L1	kVA	float	1	0
40821	2	Scheinleistung L2	kVA	float	1	0
40823	2	Scheinleistung L3	kVA	float	1	0
40825	2	Leistungsfaktor gesamt		float	1	0
40827	2	Leistungsfaktor L1		float	1	0
40829	2	Leistungsfaktor L2		float	1	0
40831	2	Leistungsfaktor L3		float	1	0
40833	2	Leistung Grundschw. gesamt	kW	float	1	0
40835	2	Leistung Grundschwungung L1	kW	float	1	0
40837	2	Leistung Grundschwungung L2	kW	float	1	0
40839	2	Leistung Grundschwungung L3	kW	float	1	0
40841	2	Leistung Oberschw. gesamt	kW	float	1	0
40843	2	Leistung Oberschw. L1	kW	float	1	0
40845	2	Leistung Oberschw. L2	kW	float	1	0
40847	2	Leistung Oberschw. L3	kW	float	1	0
40849	2	Spannung L1 RMS	V	float	1	0
40851	2	Spannung L2 RMS	V	float	1	0
40853	2	Spannung L3 RMS	V	float	1	0
40855	2	Neutralleiter-Strom	A	float	1	0
40857	2	Strom L1 RMS	A	float	1	0
40859	2	Strom L2 RMS	A	float	1	0
40861	2	Strom L3 RMS	A	float	1	0
40863	2	Spannung Amplitude L1	V	float	1	0
40865	2	Spannung Amplitude L2	V	float	1	0
40867	2	Spannung Amplitude L3	V	float	1	0
40869	2	Strom Amplitude L1	A	float	1	0
40871	2	Strom Amplitude L2	A	float	1	0
40873	2	Strom Amplitude L3	A	float	1	0
40875	2	Frequenz	Hz	float	1	0
40877	2	Phasenwinkel PHI L1	°	float	1	0
40879	2	Phasenwinkel PHI L2	°	float	1	0
40881	2	Phasenwinkel PHI L3	°	float	1	0
40883	2	Phasenwinkel PSI L1	°	float	1	0
40885	2	Phasenwinkel PSI L2	°	float	1	0
40887	2	Phasenwinkel PSI L3	°	float	1	0
40889	2	Gerätetemperatur	°C	float	1	0
40891	2	Aussenleiterspannung L1 L2	V	float	1	0
40893	2	Aussenleiterspannung L2 L3	V	float	1	0
40895	2	Aussenleiterspannung L3 L1	V	float	1	0

Zähler:

Startadresse	Registeranzahl	Name	Einheit	Datentyp	read	write
44009	2	kWh Bezug	kWh	U32	1	1
44011	2	kWh Einspeisung	kWh	U32	1	1
44013	2	kVarh induktiv	kVarh	U32	1	1
44015	2	kVarh kapazitiv	kVarh	U32	1	1
44017	2	kVAh	kVAh	U32	1	1
44019	2	Betriebsstunden	h	U32	1	1
44021	2	Laststunden	h	U32	1	1

Schaltungsbeispiele



ProfiNet/ProfiBus Daten

Wirkleistung gesamt [kW]	float	4 Byte	lesen	
Wirkleistung L1 [kW]	float	4 Byte	lesen	
Wirkleistung L2 [kW]	float	4 Byte	lesen	
Wirkleistung L3 [kW]	float	4 Byte	lesen	
Blindleistung gesamt [kvar]	float	4 Byte	lesen	
Blindleistung L1 [kvar]	float	4 Byte	lesen	
Blindleistung L2 [kvar]	float	4 Byte	lesen	
Blindleistung L3 [kvar]	float	4 Byte	lesen	
Scheinleistung gesamt [kVA]	float	4 Byte	lesen	
Scheinleistung L1 [kVA]	float	4 Byte	lesen	
Scheinleistung L2 [kVA]	float	4 Byte	lesen	
Scheinleistung L3 [kVA]	float	4 Byte	lesen	
Leistungsfaktor gesamt	float	4 Byte	lesen	
Leistungsfaktor L1	float	4 Byte	lesen	
Leistungsfaktor L2	float	4 Byte	lesen	
Leistungsfaktor L3	float	4 Byte	lesen	
P Grundschwungung gesamt [kW]	float	4 Byte	lesen	
P Grundschwungung L1 [kW]	float	4 Byte	lesen	
P Grundschwungung L2 [kW]	float	4 Byte	lesen	
P Grundschwungung L3 [kW]	float	4 Byte	lesen	
P Oberschwungungen Total [kW]	float	4 Byte	lesen	
P Oberschwungungen L1 [kW]	float	4 Byte	lesen	
P Oberschwungungen L2 [kW]	float	4 Byte	lesen	
P Oberschwungungen L3 [kW]	float	4 Byte	lesen	
Spannung L1 [V]	float	4 Byte	lesen	
Spannung L2 [V]	float	4 Byte	lesen	
Spannung L3 [V]	float	4 Byte	lesen	
berechneter Strom N [A]	float	4 Byte	lesen	
Strom L1 [A]	float	4 Byte	lesen	
Strom L2 [A]	float	4 Byte	lesen	
Strom L3 [A]	float	4 Byte	lesen	
Strangspannung Amplitude L1 [V]	float	4 Byte	lesen	
Strangspannung Amplitude L2 [V]	float	4 Byte	lesen	
Strangspannung Amplitude L3 [V]	float	4 Byte	lesen	
Strom Amplitude L1 [A]	float	4 Byte	lesen	
Strom Amplitude L2 [A]	float	4 Byte	lesen	
Strom Amplitude L3 [A]	float	4 Byte	lesen	
Frequenz [Hz]	float	4 Byte	lesen	
Phasenwinkel phi L1 [°]	float	4 Byte	lesen	
Phasenwinkel phi L2 [°]	float	4 Byte	lesen	
Phasenwinkel phi L3 [°]	float	4 Byte	lesen	
Phasenwinkel psi L1 [°]	float	4 Byte	lesen	
Phasenwinkel psi L2 [°]	float	4 Byte	lesen	
Phasenwinkel psi L3 [°]	float	4 Byte	lesen	
Zähler kWh Bezug [kWh]	dwort	4 Byte	lesen	
Zähler kWh Einspeisung [kWh]	dwort	4 Byte	lesen	
Zähler kvarh induktiv [kvarh]	dwort	4 Byte	lesen	
Zähler kvarh kapazitiv [kVarh]	dwort	4 Byte	lesen	
Zähler kVAh gesamt [kVAh]	dwort	4 Byte	lesen	
Betriebsstunden [h]	dwort	4 Byte	lesen	
Param Primärstrom [A]	float	4 Byte	lesen/schreiben	
Param Sekundärstrom [A]	float	4 Byte	lesen/schreiben	
Param Primärspannung [V]	float	4 Byte	lesen/schreiben	
Param Sekundärspannung [V]	float	4 Byte	lesen/schreiben	
Kontroll-Wort	(*1)	wort	2 Byte	schreiben
Status-Wort	(*2)	wort	2 Byte	lesen
Seriennummer		dwort	4 Byte	lesen
Firmware Version		wort	2 Byte	lesen
Sprache		wort	2 Byte	lesen

(*1)	Bit 15	Bit 14	Bit 13	Bit 12	Bit 11	Bit 10	Bit 9	Bit 8	Bit 7	Bit 6	Bit 5	Bit 4	Bit 3	Bit 2	Bit 1	Bit 0
Kontroll-Wort	—	—	—	—	—	—	—	—	—	—	—	—	—	—	Zähler Reset	Softw. Reset
(*2)	Bit 15	Bit 14	Bit 13	Bit 12	Bit 11	Bit 10	Bit 9	Bit 8	Bit 7	Bit 6	Bit 5	Bit 4	Bit 3	Bit 2	Bit 1	Bit 0
Status-Wort	—	—	—	—	—	—	—	—	—	Über-Temp.	I3 Überl.	I2 Überl.	I1 Überl.	L3 Fehler	L2 Fehler	L1 Fehler