

**Beschreibung**

Speziell in Kraftwerksbetrieben aber auch in vielen anderen Schaltanlagenbereichen müssen Wirkleistungen zur Optimierung und Kontrolle von Prozessen dauerhaft gemessen werden. Der Leistungsmessumformer AD-LU 410 GT wird durch anlagenspezifische Anpassungen immer dem Einzelfall angepasst. Durch den rein analogen Aufbau sind schnelle Leistungsmessungen möglich, die z.B. das Erkennen von kurzzeitigen Laständerungen möglich machen. Dabei werden die Nennspannung, die zu messende Leistung und das gewünschte Ausgangssignal vom Kunden benötigt. Die genauen Leistungswerte stehen als Normsignal zur Weiterverarbeitung zur Verfügung.

**Anwendung**

Messung der Wirkleistung in Schaltanlagen, Kraftwerken, Spannungsverteilungen und Umformung in ein analoges Normsignal.

**Besondere Merkmale**

- Plug and Play Installation da kundenspezifisch gefertigt
- Schnelle Reaktionszeit aufgrund analoger Multiplizierer
- Messung der Wirkleistung in 3- und 4-Leiter Netzen
- Messung gleicher oder ungleicher Last
- Messung zurückgespeister Wirkleistung ins Netz
- Analogausgang auch bipolar möglich
- Separate Hilfsspannung mit Weitbereichsnetzteil

**Kaufmännische Daten****Ausführung**

1 Phase + N	AD-LU 410 GT-1PN
3 Phasen gleich belastet	AD-LU 410 GT-3PG
3 Phasen ungleich belastet	AD-LU 410 GT-3PU
3 Phasen + N gleich belastet	AD-LU 410 GT-3PNG
3 Phasen + N ungleich belastet	AD-LU 410 GT-3PNU

**Bewertung**

Messbereich in kW	Bei Bestellung anzugeben
Ausgabebereich in mA/V	Bei Bestellung anzugeben
Strom- und Spannungswandler	Bei Bestellung anzugeben

**Informationen****Downloads**

Sicherheitshinweise [ad-safety-instructions.pdf](#)

**Technische Daten****Spannungseingänge**

Nennfrequenz	50/60 Hz
Nennspannung Stern/Dreieck	230/400 V AC
Max. Spannung Stern/Dreieck	300/520 V AC
Stromaufnahme je Phase	0,5 mA AC
Dauerhafte Überlastbarkeit	120% der Nennspannung
Stoßüberlastbarkeit	600 V AC, 1s

**Stromeingänge**

Nennstrombereich I1, I2, I3	0 ... 1 A AC, 0 ... 5 A AC
Stoßüberlastbarkeit	100 A AC, 1s
Dauerbelastbarkeit	6 A AC
Dauerhafte Überlastbarkeit	120% des Nennstroms
Eingangswiderstand je Phase	~20 mOhm

**Ausgang**

Typ Strom (mA) oder Spannung (V), bei Bestellung anzugeben

**Stromausgang**

Maximale Bürde	400 Ohm @ 20 mA
Maximaler Ausgabebereich	-21 ... 21 mA @ 50 Ohm

**Spannungsausgang**

Minimale Bürde	10 kOhm @ 10 V
Maximaler Ausgabebereich	-12 ... 12 V (10kOhm)

**Genauigkeit**

Genauigkeitsklasse	0,5% unter Referenzbedingungen
Temperaturdrift cos(phi)=1	~3 µA/K @ -10...70°C
Frequenzeinfluss	~3,5 µA/Hz @ 40 ... 60Hz
Reaktionszeit	100 ms (10 ... 90)%

**Versorgung**

DC	1,6 W @ 20 ... 253 V DC
AC	3,9 VA @ 50 ... 253 V AC

**Gehäuse**

Schutzart Gehäuse	IP20
Anschluss technik	Schraubklemmen
Querschnitt feindrätig	2,5 mm <sup>2</sup>
Querschnitt eindrätig	4 mm <sup>2</sup>
Max. Drehmoment Klemmen	0,8 Nm
Montage	Hutschiene
Gewicht	~450 g

**Umgebungsbedingungen**

Arbeitstemperatur	-25 ... 70 °C
Lagerung, Transport	-40 ... 70 °C

**Elektromagnetische Verträglichkeit**

Produktfamilienorm	EN 61326-1
Emission	EN 55011, CISPR11 Kl. B, Gr. 1
Immission	DIN EN 61000-6-5

Während einer Störeinwirkung sind geringe Signalabweichungen möglich.

### Technische Daten

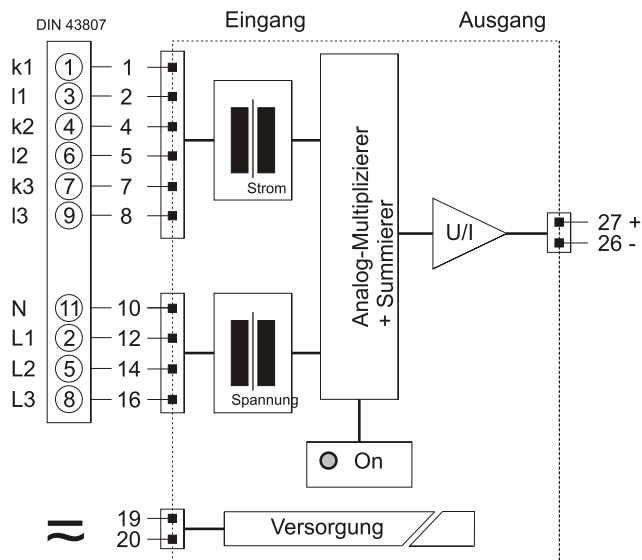
#### Elektrische Sicherheit

Norm	DIN EN 61010-1
Überspannungskategorie	III
Messkategorie	CAT III
Verschmutzungsgrad	2
Prüfspannung Eing./Ausg.	4 kV RMS, 1 Min.
Prüfspannung Ausg./Vers.	4 kV RMS, 1 Min.
Prüfspannung Eing./Vers.	4 kV RMS, 1 Min.

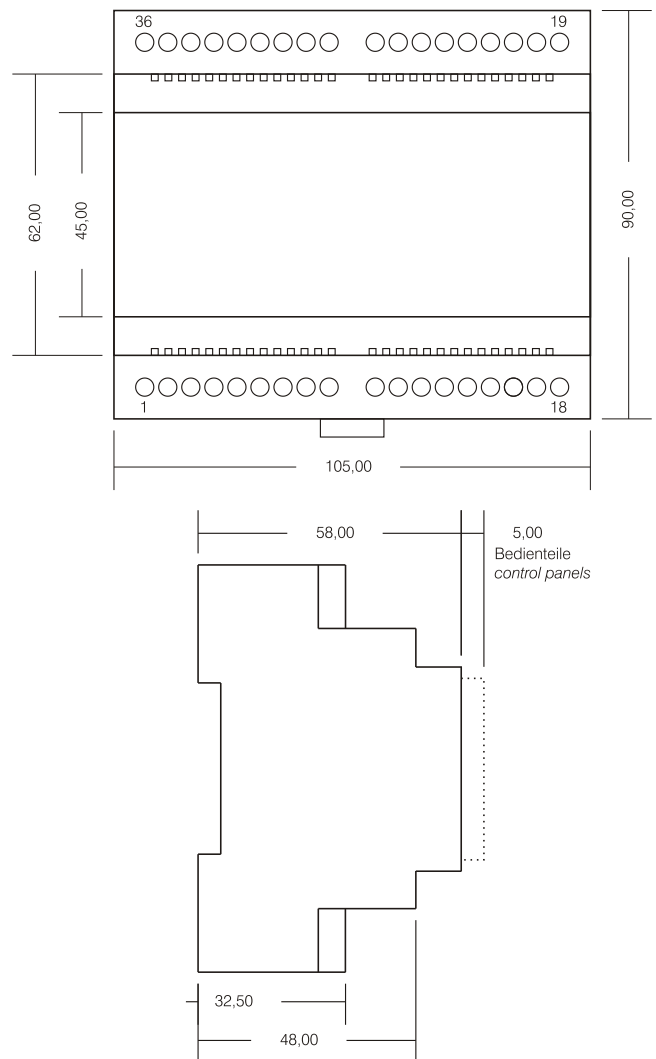
#### Produktnormen

Produktfamilienorm	EN 60688
--------------------	----------

### Anschlüsse, Blockschaltbild

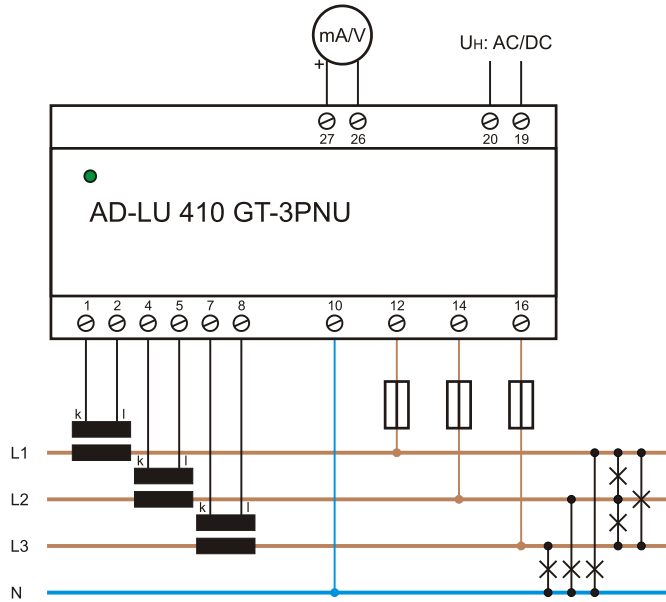


### Maßzeichnung

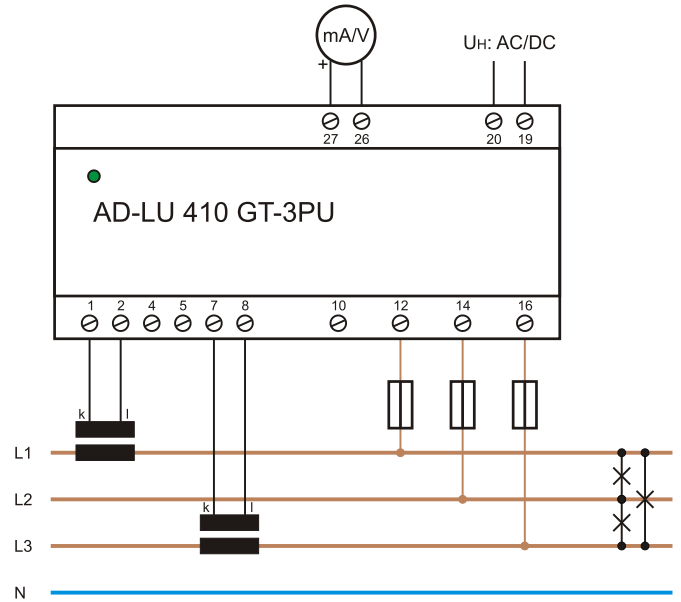


### Schaltungsbeispiele

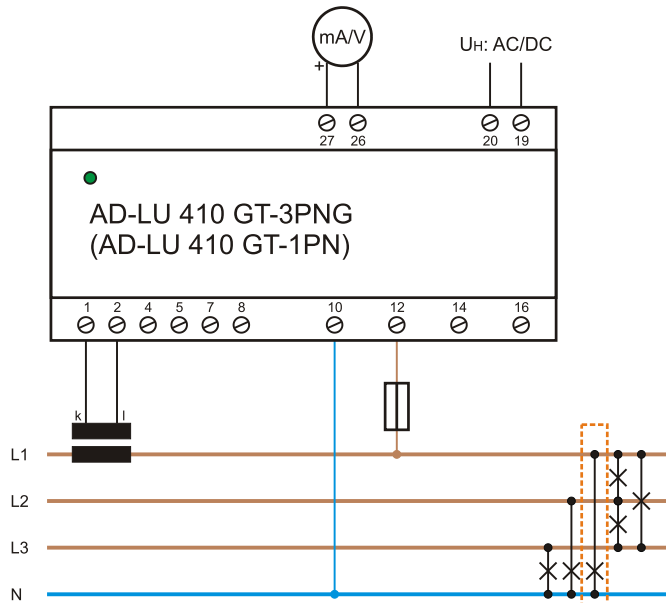
3 Phasen, 4 Leiter, ungleiche Last  
3 phases, 4 wire, unbalanced load



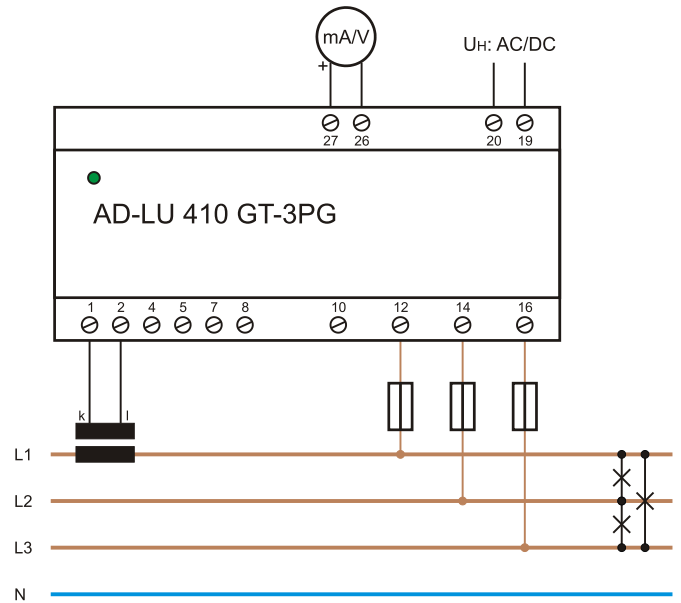
3 Phasen, 3 Leiter, ungleiche Last  
3 phases, 3 wire, unbalanced load



3 Phasen, 4 Leiter, gleiche Last  
3 phases, 4 wire, balanced load



3 Phasen, 3 Leiter, gleiche Last  
3 phases, 3 wire, balanced load



Schaltung gilt auch für einphasige Lasten.  
Circuit also works for single-phase loads.  
AD-LU 410 GT-1PN