

## Beschreibung

Der AD-LU 650 GA ist ein programmierbarer Messumformer zur Erfassung aller Messgrößen wie z.B. Leistungen, Spannungen, Ströme oder Frequenz im einphasigen oder dreiphasigen Drehstromnetz. Jedem Analogausgang kann eine beliebige Messgröße zugewiesen werden. Die Messbereiche sind in weiten Bereichen konfigurierbar. Einzelne parametrierbare Filter ergänzen die Anpassungsmöglichkeiten an die Messaufgabe. Jedem Schaltausgang kann eine eigene Funktion wie z.B. Grenzwert oder Impulsausgang zur Energiezählung zugewiesen werden.

## Anwendung

Messumformer für maximal 4 beliebige Drehstromgrößen. Grenzwertmelder zur Überwachung von maximal 2 Drehstromgrößen. Erfassung aller relevanten Messgrößen des Drehstromnetzes und Bereitstellung der Messgrößen über eine Modbus Schnittstelle.



## Besondere Merkmale

- Messgrößen: Wirk-, Blind-, Scheinleistungen, Ströme und Spannungen, Frequenz, Leistungsfaktor, Energiezählung
- Vier bipolare Analogausgänge als Stromausgang oder Spannungsausgang, per Software konfigurierbar
- Zwei Schaltausgänge als Relais oder Optokoppler. Funktionen: Grenzwert, Fenster, Trend, S0, Monitor
- Zähler für Wirk-, Blind- und Scheinleistung
- Werte je Phase und als Summe abrufbar
- Ausgabe von bis zu vier Messgrößen des Drehstromnetzes wie z.B. Wirkleistung, Strom, Spannung oder Frequenz
- Anzeige der ins Netz zurückgespeisten Leistung durch Analogausgang und/oder Schaltausgang möglich
- Anschlusskonfigurationen: Einphasig, Drehstrom mit/ohne Neutralleiter, gleich/ungleich belastet
- Alle Messgrößen über Modbus auslesbar
- Alle Messbereiche, Ausgabebereiche und Gerätefunktionen per Software mit PC-Programm konfigurierbar

## Kaufmännische Daten

### Bestellnummer

AD-LU 650 GA

Vorkonfiguriert

optional

Optokopplerausgänge

optional

Optionen bei Bestellung bitte im Klartext angeben.

## Informationen

### Downloads

Ausschreibungstext

[lu650ga.zip](#)

Bedienungsanleitung

[man-lu650-ad-de.pdf](#)



## Technische Daten

### Spannungseingänge

U1N, U2N, U3N Nenn	230 V AC
U1N, U2N, U3N Max	300 V AC
Stromaufnahme je Phase	0,5 mA AC
Stoßüberlastbarkeit	600 V AC, 1s

### Stromeingänge

Nennstrombereich I1, I2, I3	0 ... 1 A AC, 0 ... 5 A AC
Stoßüberlastbarkeit	100 A AC, 1s
Dauerbelastbarkeit	6 A AC
Eingangswiderstand je Phase	~20 mOhm

### Analogausgänge

Anzahl	4
Strom oder Spannung konfigurierbar	

### Stromausgänge

Maximale Restwelligkeit	40 µAss
Maximale Bürde	400 Ohm
Maximaler Ausgabebereich	-21 ... 21 mA

### Spannungsausgänge

Maximale Restwelligkeit	20 mVss
Minimale Bürde	10 kOhm
Maximaler Ausgabebereich	-10,5 ... 10,5 V

### Kontaktausgänge

Schliesser	2
AC Schaltleistung	250 V AC, 2A, 50Hz
DC Schaltleistung	50 V DC, 2A

### Optokopplerausgänge

DC Schaltleistung	30 V DC, 50 mA DC
-------------------	-------------------



### Technische Daten

#### Genauigkeit

Genauigkeitsklasse	0,5%
Temperatureinfluss	< 200 ppm/K
Frequenzeinfluss	~0,2 %, 40 ... 60 Hz
Einfluss des Phasenwinkels	~0,2 %, 40 ... 60 Hz
Reaktionszeit	~500 ms, 10 ... 90 %

#### Kommunikationsschnittstelle

Physikalisch	RS-485
Parameter	19200, 8, 1, even
Protokoll	Modbus RTU

#### Versorgung

DC	20 ... 253 V DC, 5 W
AC	50 ... 253 V AC, 9 VA

#### Gehäuse

Schutzart	IP 20
Anschlussstechnik	Schraubklemmen
Querschnitt feindrähtig	2,5 mm <sup>2</sup>
Querschnitt eindrähtig	4 mm <sup>2</sup>
Montage	Hutschiene
Gewicht	~450 g

#### Umgebungsbedingungen

Arbeitstemperatur	-10 ... 50 °C
Lagerung, Transport	-25 ... 80 °C

#### Elektromagnetische Verträglichkeit

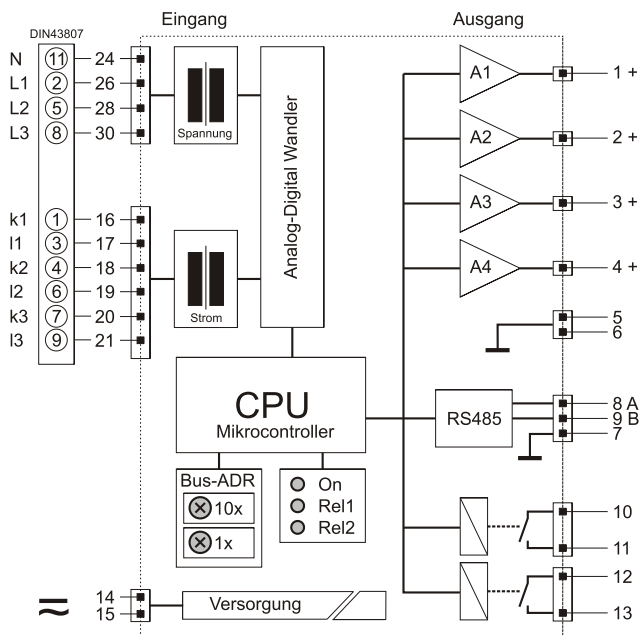
Produktfamilienorm	EN 61326-1
Emission	EN 55011, CISPR11 Kl. B, Gr. 1

Während einer Störeinwirkung sind geringe Signalabweichungen möglich.

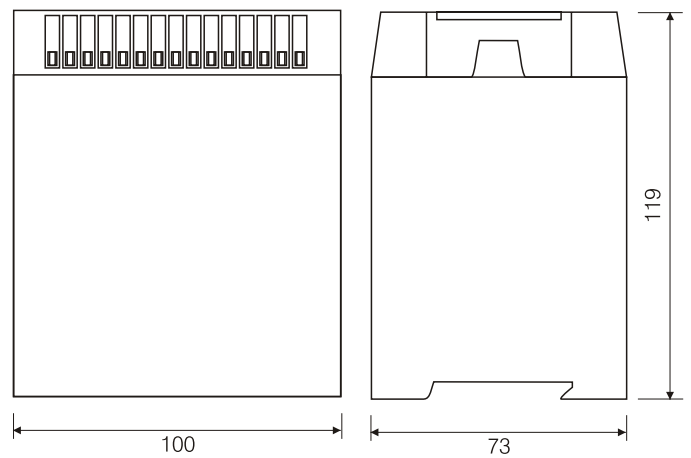
#### Elektrische Sicherheit

Produktfamilienorm	EN 60688
Überspannungskategorie	III
Verschmutzungsgrad	2
Isolationsspannung	500 V AC
Prüfspannung	5 kV RMS, 1 Min.
Eingang/Ausgang	
Prüfspannung	4 kV RMS, 1 Min.
Ausgang/Versorgung	

### Anschlüsse, Blockschaltbild

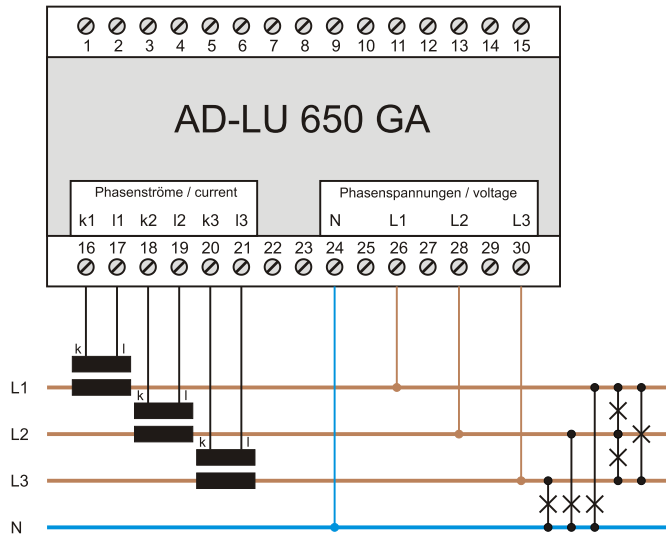


## Maßzeichnung

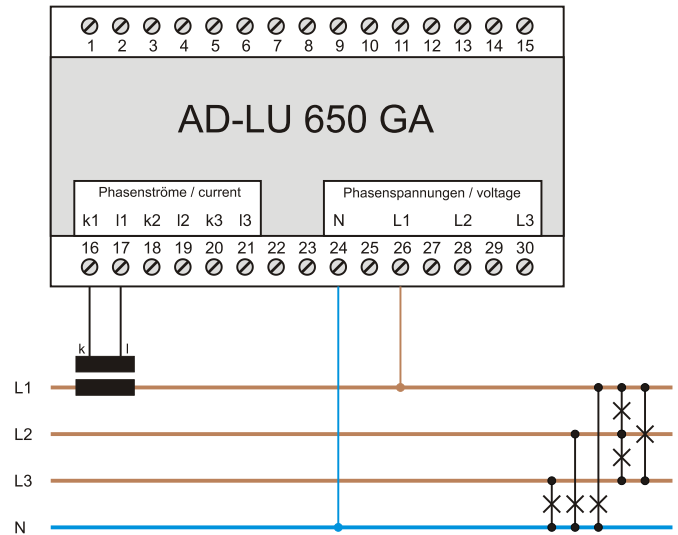


## Schaltungsbeispiele

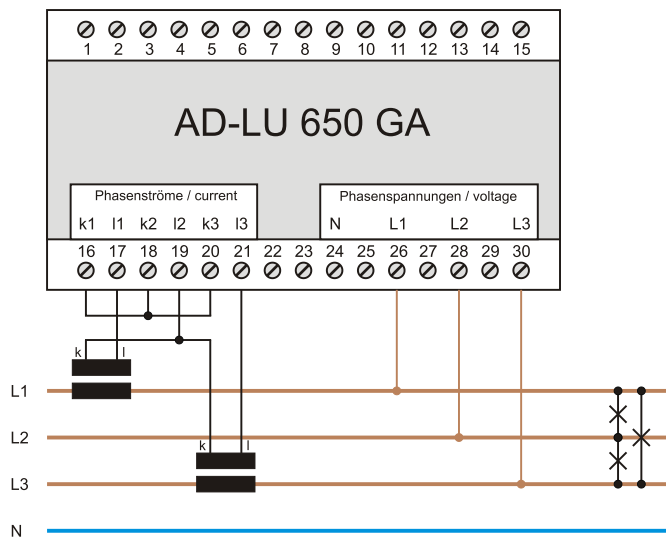
3 Phasen, 4 Leiter, ungleiche Last  
3 phases, 4 wire, unbalanced load



3 Phasen, 4 Leiter, gleiche Last  
3 phases, 4 wire, balanced load



3 Phasen, 3 Leiter, ungleiche Last  
3 phases, 3 wire, unbalanced load



3 Phasen, 3 Leiter, gleiche Last  
3 phases, 3 wire, balanced load

