

**Beschreibung**

Der Photovoltaik-Optimierer AD-PVO 2000 überwacht die Einspeisung von Solarenergie am Hauptanschluss eines Gebäudes. Überschreitet die Einspeiseleistung einen kundenseitig über PC parametrisierten Grenzwert, wird ein internes Leistungsrelais angesteuert. Mit diesem Schaltrelais können nun elektrische Verbraucher (z.B. Elektroheizstab im Brauchwasserspeicher der Heizung, Klimagerät oder Wärmepumpe) angesteuert werden. Durch den AD-PVO 2000 wird die Energie vor Ort umgesetzt und nicht ins öffentliche Niederspannungsnetz zurückgespeist. Durch den Einsatz dieses Gerätes werden PV-Anlagen für den Eigenverbrauch optimiert und das öffentliche Niederspannungsnetz entlastet. Zusätzlich verfügt der AD-PVO 2000 über eine Störmelde-LED und ein integriertes Störmelderelais, über das Störmeldungen (z.B. dauerhafter Ausfall der Einspeisung) außerhalb des Verteilerschranks angezeigt oder akustisch signalisiert werden können. Es wird empfohlen, den AD-PVO 2000 direkt nach dem Zähler des Energieversorgers im Verteilerschrank zu montieren, da möglichst nahe am Einspeisepunkt gemessen werden soll. Das Gerät benötigt für seine Messung alle drei Außenleiterspannungen und den Neutralleiter. Den Strom misst der AD-PVO 2000 über drei externe Klappstromwandler, die platzsparend (ohne Auftrennen) direkt auf die 3 Phasen nach dem Zähler montiert werden können. Die eigene Versorgungsenergie bezieht der Photovoltaik Optimierer aus der Messspannung L1. Somit muss keine separate Versorgungsspannung angeschlossen werden. Der AD-PVO 2000 erwärmt sich durch sein effizientes Schaltnetzteil und seinen geringen Eigenverbrauch kaum und kann daher eng angereicht werden.

**Anwendung**

Zur Optimierung der Energie-Eigennutzung bei Photovoltaik Anlagen

**Besondere Merkmale**

- Eigenversorgung über Messspannungen
- Internes Last- und Störmelderelais
- Strommessung über Klappstromwandler
- Parametrierung über PC
- kompatibel mit vielen **SG-Ready** fähigen Wärmepumpen

**Kaufmännische Daten****Bestellnummer**

AD-PVO 2000 GT

**Technische Daten****Stromeingänge (I1...I3)**

Messbereich	0 ... 33 mA AC (0 ... 100 A AC über externe Klappstromwandler)
Eingangswiderstand	ca. 10 Ohm

**Spannungseingänge (L1...L3)**

Messbereich	230 V AC (+/- 10 %)
Eingangswiderstand	ca. 500 kOhm

**Externe Stromwandler**

Primärstrom	0 ... 100 A AC
Sekundärstrom	0 ... 33 mA AC
Übersetzungsverhältnis	1:3000 (Np : Ns)
Maximaler Leiterdurchmesser	15 mm
Max. sekundäre Leitungslänge	2 m
Isolationsspannung	2,5 kV / 1 min
Abmessungen (bxhxt)	32x42x46 mm

**Lastrelais**

Maximale Schaltlast AC	250 V, 9 A
Maximale Schaltlast DC	50 V, 9 A
Kontaktausführung	Schließer
Schaltspiele mechanisch	6000000
Bei 230V/9A AC, cos(phi)=1	400000
Bei 230V/9A AC, cos(phi)=0,4	150000
Bei 24V/9A DC	200000

**Störmelderelais**

Maximale Schaltlast AC	250 V, 2 A
Maximale Schaltlast DC	50 V, 2 A
Kontaktausführung	Wechsler
Schaltspiele mechanisch	10000000
Bei 230V/2A AC, cos(phi)=1	600000
Bei 230V/2A AC, cos(phi)=0,4	200000
Bei 24V/2A DC	200000

**Versorgung**

Spannungsbereich AC	230 V AC (+/- 10 %), 50/60 Hz (siehe Spannungseingang)
Nennspannung AC	230 V AC
Leistungsaufnahme	max. 3,8 VA

**Übertragungsverhalten - Bezug auf aktuellen Messwert**

Grundgenauigkeit	< 1 % (Klasse 1)
Temperatureinfluss	80 ppm/K
Reaktionszeit	< 2 s

**Gehäuse**

Abmessungen (bxhxt)	71x90x58 mm
Schutzart	IP 20
Anschlusstechnik	Schraubklemmen
Klemmen, Querschnitt	2,5 mm <sup>2</sup> Litze / 4 mm <sup>2</sup> Draht
Anzugsmoment Klemmen	0,6 Nm
Abisolierlänge Klemmen	6 mm
Gewicht	~ 175 g + 3x 75 g (Klappstromw.)
Aufbau	35 mm Normschiene

**Umgebungsbedingungen**

Umgebungstemperatur	-10 ... 50 °C
Lager und Transport	-10 ... 70 °C (Betauung vermeiden)



### Technische Daten

#### EMV

Produktfamilienorm	EN 61326-1 <sup>1)</sup>
Störaussendung	EN 55011, CISPR11 Kl. B, Gr. 1

#### Elektrische Sicherheit

Produktfamilienorm	EN 61010-1
Überspannungskategorie	II
Verschmutzungsgrad	2
Sicherheit Messstromkreis	EN 61010-2-030
Messkategorie	CAT III

#### Galvanische Trennung, Prüfspannungen

Netzseite zu Relaisausgängen	4 kV, 50 Hz (1 min.)
Netzseite zur PC-Schnittstelle	4 kV, 50 Hz (1 min.)
Netzseite zu Bedienelementen	4 kV, 50 Hz (1 min.)
Relaisausgänge untereinander	4 kV, 50 Hz (1 min.)

#### Schutzbeschaltungen

Eingänge	Schutz gegen Überspannung
Lastrelais	Funkenlöschung
Netzteil	Schutz gegen Übertemperatur, Überspannung und Überstrom

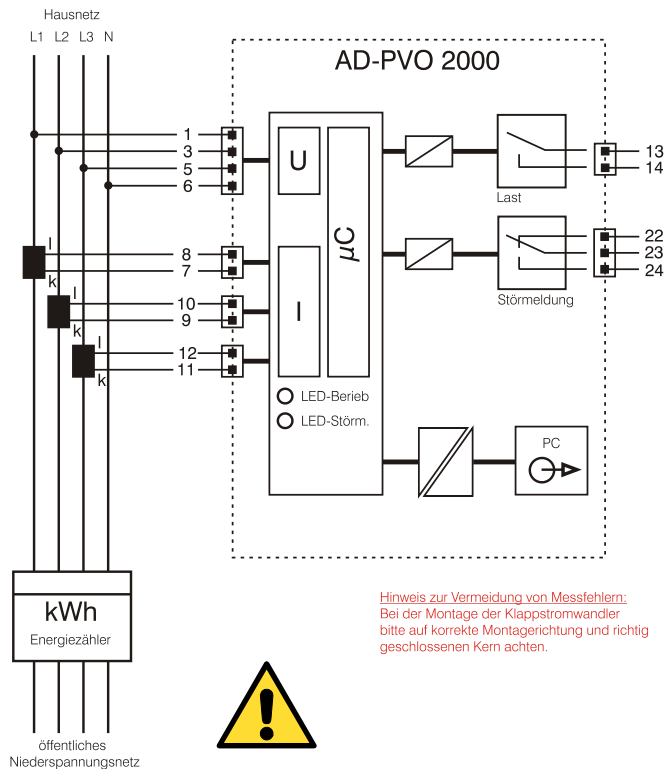
<sup>1)</sup> Während einer Störeinwirkung sind geringe Signalabweichungen möglich.

### Wärmepumpenansteuerung

## SG-Ready

Mit dem Photovoltaik Optimierer AD-PVO 2000 kann auch Wärmepumpen signalisiert werden, dass genug PV-Überschuss vorhanden ist. Somit kann die Wärmepumpe ihre Speicher-oder Vorlaufemperatur anheben und den Eigenverbrauch erhöhen. Der Optimierer ist mit vielen SG-Ready (Smart Grid Ready) fähigen Wärmepumpen kompatibel. Das SG-Ready Logo finden Sie auf Ihrer Wärmepumpe. Die SG-Ready Schnittstelle ist in in den meisten Fällen als Kontakteingang ausgeführt, daher kann das Lastrelais des PVO ohne weiteres als Signal für die Temperaturerhöhung der Wärmepumpe dienen. Welche Maßnahmen die Wärmepumpe bei einem signalisierten Überschuss treffen soll, muss an der Wärmepumpe parametrierbar sein.

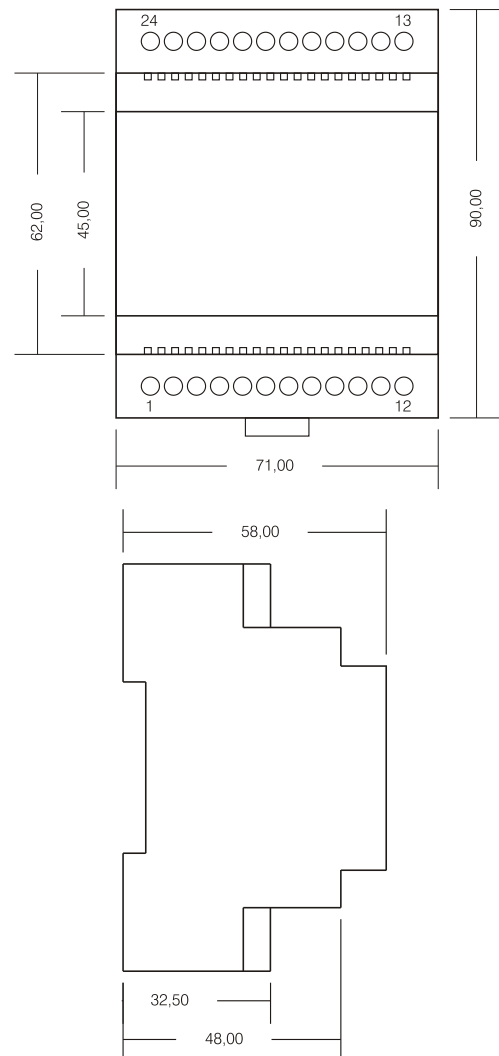
### Anschlüsse, Blockschaltbild



**Hinweis zur Vermeidung von Messfehlern:**  
Bei der Montage der Klappstromwandler bitte auf korrekte Montagerichtung und richtig geschlossenen Kern achten.



### Maßzeichnung



## Bedienung

### Betriebs-LED

Die grüne Betriebs-LED zeigt den Betriebsstatus des Gerätes an.

- aus: Gerät hat keine Betriebsspannung
- dauerhaft an: Gerät befindet sich im Normalbetrieb
- blinkend mit 1 Hz: Gerät hat die Last zugeschaltet.
- blinkend mit 5 Hz: Die manuelle Lastzuschaltung ist aktiv.

### Störungs-LED

Die rote Störungs-LED zeigt an, ob eine Störung vorliegt.

- aus: keine Störung
- an: Störung vorhanden

### Taster: Manuelle Last

Der Taster "Manuelle Last" dient der manuellen Zuschaltung des Lastrelais. Die Last wird durch einen Langtastendruck (3s) aktiviert und auch wieder deaktiviert.

### Taster: Quit

Der Taster "Quit" ist für die Quittierung einer Störmeldung vorgesehen. Wenn eine Störung vorliegt, dann leuchtet die rote Störmelde-LED und das Störmelderelais zieht an. An dem Störmelderelais kann z.B. ein akustischer Melder angeschlossen sein. Wenn nun der Taster "Quit" betätigt wird, fällt das Relais wieder ab. Die rote Störungs-LED leuchtet jedoch bis die Störung beseitigt wurde. Bei Langtastendruck, siehe "Automatische Lasteinmessung".

## Software und Parametrierung

Das Gerät kann über die Parametriersoftware AD-Studio und den erhältlichen USB-Programmieradapter AD-VarioPass3 parametrieren und ausgelesen werden. Der passende USB-Treiber für den USB-Programmieradapter AD-VarioPass3 wird mit der Software AD-Studio mitgeliefert. Mit der Software können auch Messwerte ausgelesen oder mitgeloggt werden.

Für die Verbindung zum PC muss der Blindstecker von der Parametrierschnittstelle (AD-PC) z.B. mit einem kleinen Schraubendreher entfernt werden. Bitte den Schraubendreher in den dafür vorgesehenen Schlitz stecken und Blindstecker heraus hebeln.

Folgende Parameter können editiert werden:

- **Filter:** Analogwertfilter für die Eingangs-Messgrößen. Dient der Unterdrückung von schnellen Messwertänderungen.
- **Stromwandler-Typ:** Bestimmt den angeschlossenen Stromwandler-Typ (Erkennungsmerkmal Primärstrom).
- **Leistung der Last:** Hier muss angegeben werden, welche Leistungsaufnahme die angeschlossene Last am Lastrelais besitzt. Diese Angabe wird für interne Berechnungen benötigt.
- **Einschaltschwelle:** Setzt die Einschaltsschwelle des Lastrelais, bezogen auf die eingespeiste Leistung.
- **Ausschaltschwelle:** Setzt die Ausschaltsschwelle des Lastrelais, bezogen auf die eingespeiste Leistung.
- **Störungszeit Einspeisung:** Setzt die Zeit, nach der ein Alarm ausgelöst wird, wenn innerhalb dieser Zeit niemals eingespeist wurde.
- **Anlagengröße:** Hier kann die Größe der PV-Anlage in kWp eingetragen werden. Wird nur bei 70%-Meldung benötigt.
- **Funktion Störmelderelais:** Setzt die Funktion des Störmelderelais. Es kann zwischen zwei Funktionsweisen gewählt werden: "Einspeisestörung" und "70%-Meldung". Die Standardfunktion "Einspeisestörung" löst eine Störmeldung nach der im Parameter "Störungszeit Einspeisung" eingestellten Zeit aus. Die Funktion "70%-Meldung" löst eine Meldung aus, wenn trotz der zugeschalteten Last am PVO mehr als 70% der installierten Anlagengröße in kWp eingespeist werden. Es wird der Parameter "Anlagengröße" ausgewertet.

## Automatische Lasteinmessung

Für die Inbetriebnahme des AD-PVO 2000 werden normalerweise die Parameter über die Parametriersoftware AD-Studio und den erhältlichen USB-Programmieradapter AD-VarioPass3 passend eingestellt. Es kann aber auch eine "Automatische Lasteinmessung" direkt am Gerät gestartet werden. In dieser Betriebsart wird die Leistung des am Lastrelais angeschlossenen Verbrauchers automatisch eingemessen und es wird kein PC benötigt. Diese Lasteinmessung wird über einen Langtastendruck auf die "Quit-Taste" (3s) gestartet. So lange die Einmessung läuft, blinken beide LEDs abwechselnd. Dieser Vorgang kann bis zu mehreren Minuten dauern. Wird die Einmessung durch einen kurzen Druck auf die "Quit-Taste" abgebrochen, werden die Werte in den Parametern wieder auf den letzten Stand zurück gesetzt. Nach erfolgreicher Beendigung der "Automatischen Lasteinmessung" übernimmt das Gerät die Messdaten und kehrt in den Normalbetrieb zurück. Sollte die Lasteinmessung nach ca. 15 min. noch nicht beendet sein, sind zu starke Lastschwankungen auf dem Netz. Bei zu starken Lastschwankungen kann sich das Gerät nur schwer einmessen. Es wird hier empfohlen diese Lasten während der Einmesszeit kurz vom Netz zu trennen, oder das Gerät über PC zu parametrieren.