

## Beschreibung

Der Photovoltaik-Optimierer AD-PVO 6000 GT dient der Überwachung der Einspeisung von PV-Energie am Hauptanschluss eines Gebäudes. Überschreitet die Einspeiseleistung einen vom Betreiber parametrisierten Grenzwert, erfolgt die Ansteuerung von bis zu drei unabhängigen Lastrelais. Die drei Lastrelais können sowohl phasenweise als auch stufenweise auf die Gesamtleistung zugeschaltet werden, wobei eine individuelle Parametrierung möglich ist. Die Ansteuerung elektrischer Verbraucher, wie beispielsweise eines Elektroheizstabs im Brauchwasserspeicher der Heizung, eines Klimageräts oder einer Wärmepumpe, ist mittels der Schaltrelais möglich. Die Umsetzung der Energie erfolgt dabei vor Ort, sodass eine Rückspeisung ins öffentliche Niederspannungsnetz unterbleibt. Der Einsatz des Gerätes optimiert PV-Anlagen für den Eigenverbrauch und entlastet das öffentliche Niederspannungsnetz. Des Weiteren ist der AD-PVO 6000 GT mit einer Störmelde-LED sowie einem integrierten Störmelderelais ausgestattet. Letzteres ermöglicht die Anzeige bzw. akustische Signalisierung von Störmeldungen (z.B. dauerhafter Ausfall der Einspeisung) außerhalb des Verteilerschranks. Es wird empfohlen, den AD-PVO 6000 GT direkt nach dem Zähler des Energieversorgers im Verteilerschrank zu montieren, um eine möglichst nahe Messung am Einspeisepunkt zu gewährleisten. Für die Durchführung der Messung ist die Verfügbarkeit aller drei Außenleiterspannungen sowie des Nullleiters erforderlich. Der Strom wird mittels dreier externer Klappstromwandler gemessen, welche platzsparend, d. h. ohne Auftrennen, direkt auf den drei Phasen nach dem Zähler montiert werden können. Die für den Betrieb des Gerätes erforderliche Energie wird aus der Messspannung L1 bezogen, sodass kein Anschluss einer separaten Versorgungsspannung notwendig ist.

## Anwendung

Zur Optimierung der Energie-Eigennutzung bei Photovoltaik Anlagen



## Besondere Merkmale

- 3 interne Last- und 1 Störmelderelais
- Strommessung über Klappstromwandler
- Parametrierung über PC
- kompatibel mit vielen **SG-Ready** fähigen Wärmepumpen

## Kaufmännische Daten

**Bestellnummer**  
AD-PVO 6000 GT

## Informationen

### Downloads

## Technische Daten

### Stromeingänge (I1...I3)

Messbereich 0 ... 33,33 mA AC (0 ... 100 A AC über externe Klappstromwandler)  
Eingangswiderstand ca. 10 Ohm

### Spannungseingänge (L1...L3)

Messbereich 230 V AC (+/- 10 %)  
Eingangswiderstand ca. 500 kOhm

### Externe Stromwandler

Primärstrom 0 ... 100 A AC  
Sekundärstrom 0 ... 33,33 mA AC  
Übersetzungsverhältnis 1:3000 (Np : Ns)  
Maximaler Leiterdurchmesser 15 mm  
Max. sekundäre Leitungslänge 2 m  
Isolationsspannung 2,5 kV / 1 min  
Abmessungen (bxhxt) 32x42x46 mm

### Lastrelais (K1 bis K3)

Maximale Schaltlast AC 250 V, 9 A  
Maximale Schaltlast DC 50 V, 9 A  
Kontaktausführung Schließer  
Schaltspiele mechanisch 6 000 000  
Bei 230V/9A AC, cos(phi)=1 400 000  
Bei 230V/9A AC, cos(phi)=0,4 150 000  
Bei 24V/9A DC 200 000

### Störmelderelais

Maximale Schaltlast AC 250 V, 2 A  
Maximale Schaltlast DC 50 V, 2 A  
Kontaktausführung Wechsler  
Schaltspiele mechanisch 10 000 000  
Bei 230V/2A AC, cos(phi)=1 600 000  
Bei 230V/2A AC, cos(phi)=0,4 200 000  
Bei 24V/2A DC 200 000

### Versorgung

Spannungsbereich AC 230 V AC (+/- 10 %), 50/60 Hz (siehe Spannungseingang)  
Nennspannung AC 230 V AC  
Leistungsaufnahme max. 5 VA

### Übertragungsverhalten - Bezug auf aktuellen Messwert

Grundgenauigkeit < 1 % (Klasse 1)  
Temperatureinfluss 80 ppm/K  
Reaktionszeit < 2 s



**Gehäuse**

Abmessungen (bxhxt)	105x90x58 mm
Schutzart	IP 20
Anschluss technik	Schraubklemmen
Klemmen, Querschnitt	2,5 mm <sup>2</sup> Litze / 4 mm <sup>2</sup> Draht
Anzugsmoment Klemmen	0,6 Nm
Abisolierlänge Klemmen	6 mm
Gewicht	~ 225 g + 3x 75 g (Klappstromw.)
Aufbau	35 mm Normschiene

**Umgebungsbedingungen**

Umgebungstemperatur	-10 ... 50 °C
Lager und Transport	-10 ... 70 °C (Betauung vermeiden)

**EMV**

Produktfamilienorm	EN 61326-1 <sup>1)</sup>
Störaussendung	EN 55011, CISPR11 Kl. B, Gr. 1

**Elektrische Sicherheit**

Produktfamilienorm	EN 61010-1
Überspannungskategorie	II
Verschmutzungsgrad	2
Sicherheit Messstromkreis	EN 61010-2-030
Messkategorie	CAT III

**Galvanische Trennung, Prüfspannungen**

Netzseite zu Relaisausgängen	4 kV, 50 Hz (1 min.)
Netzseite zur PC-Schnittstelle	4 kV, 50 Hz (1 min.)
Netzseite zu Bedienelementen	4 kV, 50 Hz (1 min.)
Lastrelais zu Störmelderelais	4 kV, 50 Hz (1 min.)

**Schutzbeschaltungen**

Eingänge	Schutz gegen Überspannung
Lastrelais	Funkenlöschung
Netzteil	Schutz gegen Übertemperatur, Überspannung und Überstrom

<sup>1)</sup> Während einer Störeinwirkung sind geringe Signalabweichungen möglich.

**Wärmepumpenansteuerung****SG-Ready**

Mit dem Photovoltaik Optimierer AD-PVO 6000 kann auch Wärmepumpen signalisiert werden, dass genug PV-Überschuss vorhanden ist.

Somit kann die Wärmepumpe ihre Speicher-oder Vorlauf temperatur anheben und den Eigenverbrauch erhöhen.

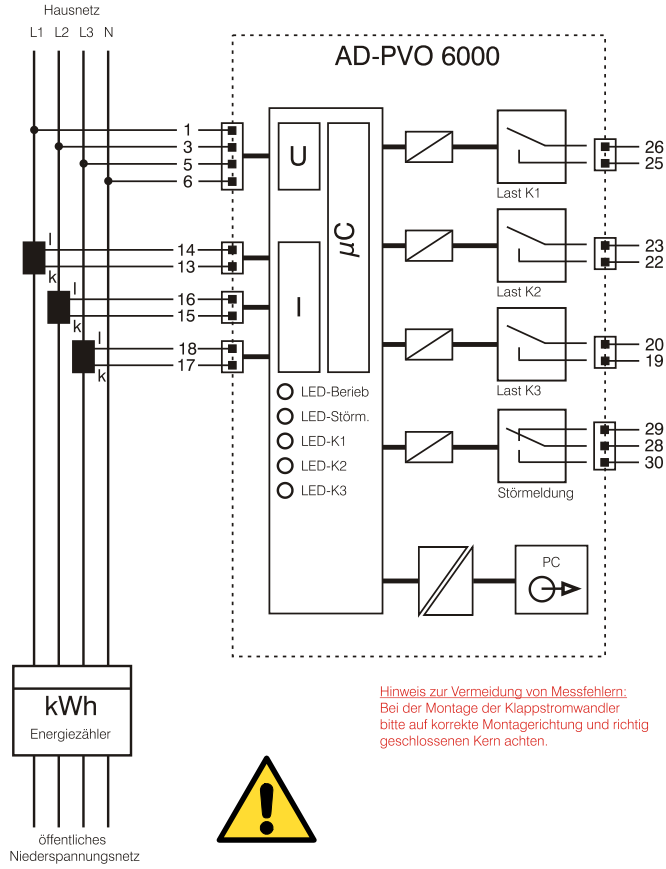
Der Optimierer ist mit vielen SG-Ready (Smart Grid Ready) fähigen Wärmepumpen kompatibel. Das SG-Ready Logo finden Sie auf Ihrer Wärmepumpe.

Die SG-Ready Schnittstelle ist in in den meisten Fällen als Kontakteingang ausgeführt, daher können die Lastrelais des PVO ohne weiteres als Signal für die Temperaturerhöhung der Wärmepumpe dienen.

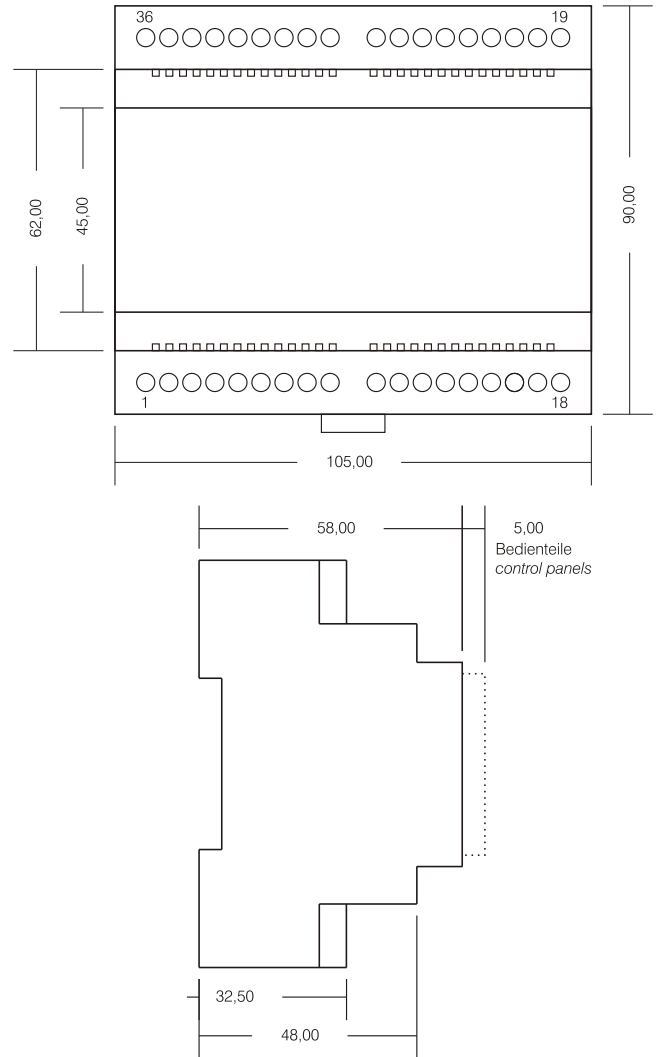
Welche Maßnahmen die Wärmepumpe bei einem signalisierten Überschuss treffen soll, muss an der Wärmepumpe parametrierbar sein.

Durch die drei internen Lastrelais können der Wärmepumpe mehrere Zustände übermittelt werden. Es können also mehrere Leistungsstufen gefahren werden.

### Anschlüsse, Blockschaltbild



### Maßzeichnung



## Bedienung

### Betriebs-LED

Die grüne Betriebs-LED zeigt den Betriebsstatus des Gerätes an.

- aus: Gerät hat keine Betriebsspannung
- dauerhaft an: Gerät befindet sich im Normalbetrieb
- blinkend mit 5 Hz: Manuelle Lastzuschaltung eines Lastrelais ist aktiv.

### Relais Status-LEDs

- an: Gerät hat die Last zugeschaltet
- aus: keine Last zugeschaltet

### Störungs-LED

Die rote Störungs-LED zeigt an, ob eine Störung vorliegt.

- aus: keine Störung
- an: Störung vorhanden

### Taster: Manuelle Last (K1 ... K3)

Die Taster "Manuelle Last" dienen der manuellen Zuschaltung der Lastrelais. Die Last wird durch einen Langtastendruck (3s) aktiviert und auch wieder deaktiviert.

### Taster: Quit

Der Taster "Quit" ist für die Quittierung einer Störmeldung vorgesehen. Wenn eine Störung vorliegt, dann leuchtet die rote Störmelde-LED und das Störmelderelais zieht an. An dem Störmelderelais kann z.B. ein akustischer Melder angeschlossen sein. Wenn nun der Taster "Quit" betätigt wird, fällt das Relais wieder ab. Die rote Störungs-LED leuchtet jedoch bis die Störung beseitigt wurde. Bei Langtastendruck, siehe "Automatische Lasteinmessung".

### Software und Parametrierung

Das Gerät kann über die Parametriersoftware AD-Studio und den optional erhältlichen USB-Programmieradapter AD-VarioPass3 parametrieren und ausgelesen werden. Der passende USB-Treiber für den USB-Programmieradapter AD-VarioPass3 wird mit der Software AD-Studio mitgeliefert. Mit der Software können auch Messwerte ausgelesen oder mitgeloggt werden. Für die Verbindung zum PC muss der Blindstecker von der Parametrierschnittstelle (AD-PC) z.B. mit einem kleinen Schraubendreher entfernt werden.

Folgende Parameter können editiert werden:

- **Filter:** Analogwertfilter für die Eingangs-Messgrößen. Dient der Unterdrückung von schnellen Messwertänderungen.
- **Stromwandler-Typ:** Bestimmt den angeschlossenen Stromwandler-Typ (Erkennungsmerkmal Primärstrom).
- **Leistung der Last (K1 ... K3):** Hier muss angegeben werden, welche Leistungsaufnahme die angeschlossene Last am jeweiligen Lastrelais besitzt. Diese Angabe wird für interne Berechnungen benötigt.
- **Einschaltschwelle (K1 ... K3):** Setzt die Einschaltsschwelle des jeweiligen Lastrelais, bezogen auf die eingespeiste Leistung.
- **Ausschaltschwelle (K1 ... K3):** Setzt die Ausschaltsschwelle des jeweiligen Lastrelais, bezogen auf die eingespeiste Leistung.
- **Störungszeit Einspeisung:** Setzt die Zeit, nach der ein Alarm ausgelöst wird, wenn innerhalb dieser Zeit niemals eingespeist wurde.
- **Anlagengröße:** Hier kann die Größe der PV-Anlage in kWp eingetragen werden. Wird nur bei 70%-Meldung benötigt.
- **Funktion Störmelderelais:** Setzt die Funktion des Störmelderelais. Es kann zwischen zwei Funktionsweisen gewählt werden: "Einspeisestörung" und "70%-Meldung". Die Standardfunktion "Einspeisestörung" löst eine Störmeldung nach der im Parameter "Störungszeit Einspeisung" eingestellten Zeit aus. Die Funktion "70%-Meldung" löst eine Meldung aus, wenn trotz der zugeschalteten Lasten am PVO mehr als 70% der installierten Anlagengröße in kWp eingespeist werden. Es wird der Parameter "Anlagengröße" ausgewertet.

- **Betriebsart:** Setzt die Betriebsart des Gerätes. In Betriebsart 0 werden die drei Lastrelais (K1, K2 und K3) mit drei Leistungsstufen (Bsp. 500W, 1000W und 1500W) belegt und sie reagieren stufenweise auf die eingespeiste Gesamtleistung in allen drei Phasen. Für die kleinste Schaltstufe muss K1 und für die größte K3 gewählt werden.

In Betriebsart 1 wird jede Phasenleistung separat betrachtet und jeweils ein Relais reagiert auf die zugehörige eingespeiste Phasenleistung (K1 auf Leistung in L1, K2 auf Leistung in L2 und K3 auf Leistung in L3).

In Betriebsart 2 werden drei unterschiedliche Lasten intelligent geschaltet. Das heißt, dass alle möglichen Kombinationen der drei Lasten geschaltet werden, um die überschüssige Energie optimal umzusetzen. Wenn z.B. ein Heizstab drei Heizwendeln mit 500W, 1000W und 2000W hat, dann ergeben sich sieben Kombinationen in 500W Schritten. Auch hier muss die kleinste Last an K1 und die größte Last an K3 angeschlossen werden. In dieser Betriebsart kann nur die Lastgröße parametrieren, die möglichen Schaltkombinationen und Schaltschwellen werden automatisch berechnet.

### Automatische Lasteinmessung

Für die Inbetriebnahme des AD-PVO 6000 werden normalerweise die Parameter über die Parametriersoftware AD-Studio und den erhältlichen USB-Programmieradapter AD-VarioPass3 passend eingestellt. Es kann aber auch eine "Automatische Lasteinmessung" direkt am Gerät gestartet werden. In dieser Betriebsart wird die Leistung des an den Lastrelais angeschlossenen Verbrauchers automatisch eingemessen. Es wird kein PC benötigt. Diese Lasteinmessung wird über einen Langtastendruck auf die "Quit-Taste" (3s) gestartet. So lange die Einmessung läuft, blinken beide LEDs abwechselnd. Dieser Vorgang kann bis zu mehreren Minuten dauern. Wird die Einmessung durch einen kurzen Druck auf die "Quit-Taste" abgebrochen, werden die Werte in den Parametern wieder auf den letzten Stand zurück gesetzt. Nach erfolgreicher Beendigung der "Automatischen Lasteinmessung" übernimmt das Gerät die Messdaten und kehrt in den Normalbetrieb zurück. Sollte die Lasteinmessung nach ca. 15 min. noch nicht beendet sein, sind zu starke Lastschwankungen auf dem Netz. Bei zu starken Lastschwankungen kann sich das Gerät nur schwer einmessen. Es wird hier empfohlen diese Lasten während der Einmesszeit kurz vom Netz zu trennen, oder das Gerät über PC zu parametrieren.

## Schaltungsbeispiele

Verschaltung 3-phasiger Heizstäbe

