

Beschreibung

Der Trennverstärker AD-TV 20x EV dient zur galvanischen Trennung, zur Verstärkung und zur Umformung bzw. Anpassung von analogen Messsignalen. Die Einschubkarte kann bis zu 4 völlig unabhängige Kanäle beinhalten. Bei allen Kanälen sind Eingang, Ausgang und die Versorgungsspannung galvanisch getrennt. Auch die Kanäle untereinander sind völlig isoliert. An jedem Kanal können Eingangs- und Ausgangssignalart frei gewählt werden. An der Frontseite befinden sich Spindeltrimmer zur direkten Anpassung. Durch die schmale Bauform (4 TE) können in einen Standard-Baugruppenträger bis zu 84 Kanäle integriert werden.

Anwendung

Galvanisches trennen, anpassen, verstärken und umformen von analogen Messsignalen in bis zu 4 unabhängigen Kanälen.



Kaufmännische Daten

Bestellnummer

ADTV201EV1	1-Kanal (Nennspannung 230 V AC)
ADTV201EV5	1-Kanal (Nennspannung 24 V DC)
ADTV202EV1	2-Kanal (Nennspannung 230 V AC)
ADTV202EV5	2-Kanal (Nennspannung 24 V DC)
ADTV203EV1	3-Kanal (Nennspannung 230 V AC)
ADTV203EV5	3-Kanal (Nennspannung 24 V DC)
ADTV204EV1	4-Kanal (Nennspannung 230 V AC)
ADTV204EV5	4-Kanal (Nennspannung 24 V DC)

Technische Daten

Eingänge

Messbereich Strom	0 ... 20 mA; 4 ... 20 mA ¹⁾
Eingangswiderstände	50 Ohm
Messbereich Spannung	0 ... 10 V, 2 ... 10 V ¹⁾
Eingangswiderstände	100 kOhm

Ausgänge

Ausgabebereich Strom	0 ... 20 mA; 4 ... 20 mA ¹⁾
Maximale Bürde	500 Ohm
Ausgabebereich Spannung	0 ... 10 V; 2 ... 10 V ¹⁾
Minimale Bürde	500 Ohm
Restwelligkeit	< 50 mVss

¹⁾je Kanal umschalt- und justierbar; andere auf Anfrage

Übertragungsverhalten

Grundgenauigkeit	< 0,3 %
Temperatureinfluss	< 100 ppm/K

Versorgung

Versorgungsspannung	20 ... 253 V DC / 50 ... 253 V AC
Nennspannung	24 V DC / 230 V AC
Leistungsaufnahme	5,4 W / 11 VA

Bauart

Aufbau	19"-Europakarte 4TE
Schutzart	IP 00
Gewicht	ca. 160 g

Umgebungsbedingungen

Umgebungstemperatur	0 ... 50 °C
Lager und Transport	-10 ... 70 °C (Betaung vermeiden)

EMV

Produktfamilienorm	EN 61326-1 ²⁾
Störaussendung	EN 55011, CISPR11 Kl. B

²⁾ Während der Störeinwirkung sind geringe Signalabweichungen möglich.

Elektrische Sicherheit

Produktfamilienorm	EN 61010-1
Überspannungskategorie	II
Verschmutzungsgrad	2

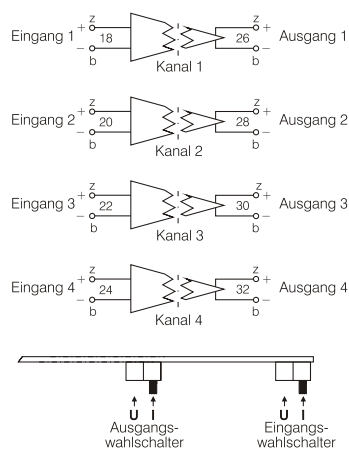
Galvanische Trennung, Prüfspannungen

Eingang/Ausgang	0,5 kV RMS (1 Min.)
Kanal/Kanal	0,5 kV RMS (1 Min.)
Signal/Versorgung	3 kV RMS (1 Min.)

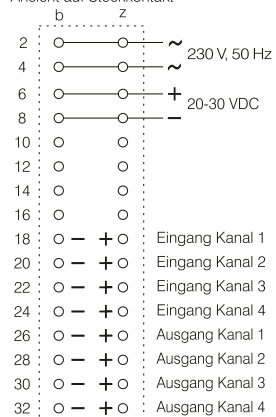
Schutzbeschaltung

Eingang/Ausgang	Schutz gegen Überspannung
Netzteil	Schutz gegen Überspannung und Verpolung

Anschlüsse, Blockschaltbild



Ansicht auf Steckkontakt



Maßzeichnung

