

Beschreibung

Der VARIO-Trennverstärker AD-TV 30 GL dient der galvanischen Trennung, Umformung und Verstärkung von DC-Strom- und Spannungssignalen (0/4–20 mA und 0/2–10 V DC). Die Signalgrößen sind frontseitig justierbar. Das Ausgangssignal folgt linear der Eingangsgröße und ist bis zu einem Grenzwert unabhängig von der angeschlossenen Bürde. Eingang, Ausgang und die Versorgungsspannung sind mit hoher Isolation galvanisch voneinander getrennt. Ein integriertes elektronisches Weitbereichsnetzteil mit hohem Wirkungsgrad erlaubt den Betrieb in einem Versorgungsbereich von 20...253 V DC und 50...253 V AC. Eine Verpolung der Anschlussspannung ist ausgeschlossen. In Kombination mit einer schmalen Bauform wird eine hohe Packungsdichte erreicht.

Anwendung

Umwandlung, Bürdenverstärkung und galvanische Abkopplung von eingetragenen DC-Strom- und Spannungssignalen.

**Kaufmännische Daten****Bestellnummer**

AD-TV 30 GL

Technische Daten**Stromeingang**

Messbereich	0/4 ... 20 mA
Eingangswiderstand	85 Ohm

Spannungseingang

Messbereich	0/2 ... 10 V
Eingangswiderstand	> 100 kOhm

Stromausgang

Ausgabebereich	0/4 ... 20 mA
Maximale Bürde	500 Ohm
Restwelligkeit	50 µAss

Spannungsausgang

Ausgabebereich	0/2 ... 10 V
Minimale Bürde	> 10 kOhm
Restwelligkeit	50 mVss

Versorgung

Spannungsbereich AC	50 ... 253 V AC, 50/60 Hz
Nennspannung AC	230 V AC
Spannungsbereich DC	20 ... 253 V DC
Nennspannung DC	24 V DC
Leistungsaufnahme AC / DC	2,3 VA / 1W

Übertragungsverhalten

Grundgenauigkeit	< 0,2 %
Temperatureinfluss	100 ppm/K
Reaktionszeit	~ 20 ms

Gehäuse

Abmessungen (bxhxt)	18x78x103 mm
Schutzart	IP 20
Anschlusstechnik	Schraubklemmen
Klemmen, Querschnitt	2,5 mm ² Litze / 4 mm ² Draht
Anzugsmoment Klemmen	0,5 Nm
Gewicht	~ 100 g
Aufbau	35 mm Normschiene

Umgebungsbedingungen

Umgebungstemperatur	-10 ... 50 °C
Lager und Transport	-10 ... 70 °C (Betauung vermeiden)

EMV

Produktfamilienorm	EN 61326-1 ¹⁾
Störaussendung	EN 55011, CISPR11 Kl. B, Gr. 1

Elektrische Sicherheit

Produktfamilienorm	EN 61010-1
Überspannungskategorie	II
Verschmutzungsgrad	2

Galvanische Trennung, Prüfspannungen

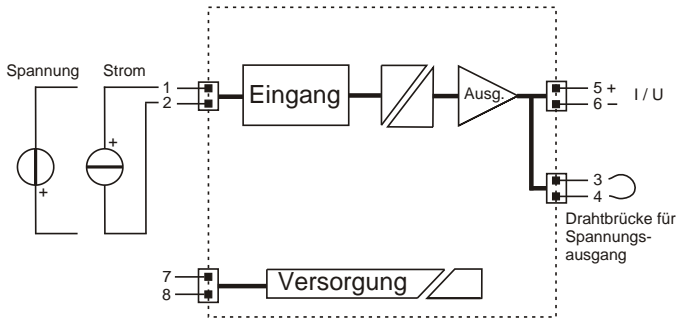
Eingang / Ausgang	3,75 kV, 50 Hz (1 min.)
Signal / Versorgung	4 kV, 50 Hz (1 min.)

Schutzbeschaltungen

Eingänge	Schutz gegen Überspannung
Ausgang	Schutz gegen Überspannung
Netzteil	Schutz gegen Überspannung und Verpolung

¹⁾ Während einer Störeinwirkung sind geringe Signalabweichungen möglich.

Anschlüsse, Blockschaltbild



Maßzeichnung

