

Trennverstärker Stromsignal Trennverstärker

AD-TV 411 GS

AD-TV 412 GS

Beschreibung

Der ein- oder zweikanalige Trennverstärker des Typs AD-TV 411 GS und AD-TV 412 GS dient der galvanischen Trennung und Bürdenverstärkung eingepprägter Ströme von 0...20 mA bzw. 4...20 mA. Der Ausgangsstrom ist bis zu einem Maximalwert unabhängig von der angeschlossenen Bürde. Der Ausgang folgt dem Eingang 1:1. Eingang, Ausgang und Versorgungsspannung sind galvanisch getrennt. Bei der 2-kanaligen Ausführung sind sämtliche Kanäle untereinander galvanisch getrennt. Durch sein effizientes Weitbereichsnetzteil kann der Trennverstärker in einem weiten Versorgungsspannungsbereich mit geringer Erwärmung betrieben werden.

Anwendung

Ein- oder zweikanalige Bürdenverstärkung von Stromsignalen bei gleichzeitiger galvanischer Trennung.



Besondere Merkmale

- Ein- oder zweikanalig erhältlich.
- Galvanische 3-Wege-Trennung
- Weitbereichsnetzteil
- geringe Baubreite

Kaufmännische Daten

Bestellnummer

AD-TV 411 GS	Einkanalige Ausführung
AD-TV 412 GS	Zweikanalige Ausführung

Informationen

Downloads

Ausschreibungstext [tv412gs.zip](#)

Technische Daten

Stromeingang

Messbereich	0 ... 20 mA oder 4 ... 20 mA
Eingangsspannungsbedarf	ca. 0,8 V

Stromausgang

Ausgabebereich	0 ... 20 mA oder 4 ... 20 mA
Maximale Bürde	500 Ohm
Restwelligkeit	40 μ Ass

Versorgung

Spannungsbereich AC	50 ... 253 V AC, 50/60 Hz
Nennspannung AC	230 V AC
Spannungsbereich DC	20 ... 253 V DC
Nennspannung DC	24 V DC
Leistungsaufnahme AC / DC (AD-TV 411 GS)	4 VA / 1,5 W
Leistungsaufnahme AC / DC (AD-TV 412 GS)	5 VA, 2,5 W

Übertragungsverhalten

Grundgenauigkeit	< 0,2 %
Temperatureinfluss	15 ppm/K
Reaktionszeit	0,2 ms
Bürdeneinfluss	0,02 % / 100 Ohm

Gehäuse

Abmessungen (bxhxt)	23x78x103 mm
Schutzart	IP 20
Anschluss technik	Abziehbare Schraubklemmen
Klemmen, Querschnitt	2,5 mm ² Litze / 4 mm ² Draht
Anzugsmoment Klemmen	0,5 Nm
Gewicht	~ 160 g
Aufbau	35 mm Normschiene

Umgebungsbedingungen

Umgebungstemperatur	-10 ... 50 °C
Lager und Transport	-10 ... 70 °C (Betaung vermeiden)

EMV

Produktfamilienorm	EN 61326-1 ¹⁾
Störaussendung	EN 55011, CISPR11 Kl. B, Gr. 1

Elektrische Sicherheit

Produktfamilienorm	EN 61010-1
Überspannungskategorie	II
Verschmutzungsgrad	2

Galvanische Trennung, Prüfspannungen

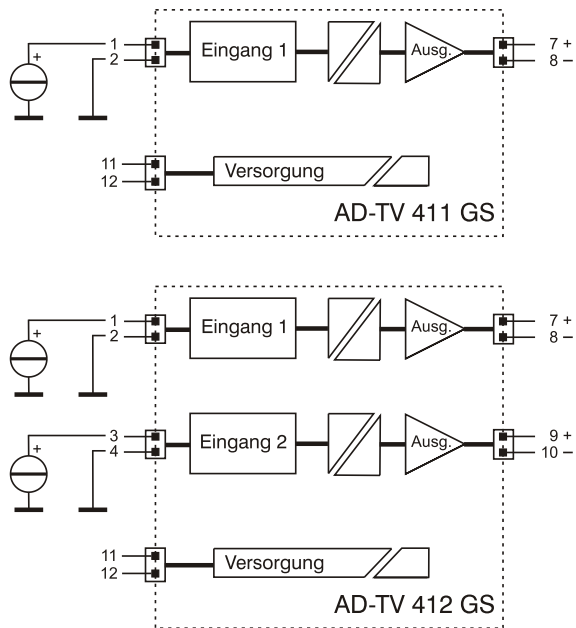
Eingang / Ausgang	0,5 kV, 50 Hz (1 min.)
Signal / Versorgung	3 kV, 50 Hz (1 min.)
Kanal 1 / Kanal 2 (TV 412 GS)	0,5 kV, 50 Hz (1 min.)

Schutzbeschaltungen

Eingänge	Schutz gegen Überspannung
Ausgang	Schutz gegen Überspannung
Netzteil	Schutz gegen Überspannung, Verpolung, Übertemperatur und Überstrom

¹⁾ Während einer Störeinwirkung sind geringe Signalabweichungen möglich.

Anschlüsse, Blockschaltbild



Maßzeichnung

