

Beschreibung

Der Trennwandler dient der galvanischen Trennung eingepprägter Ströme. Er bezieht seine Hilfsenergie aus dem Eingangssignal. Der Anschluss einer zusätzlichen Hilfsspannung ist nicht erforderlich. Der Ausgangsstrom ist bis zum Maximalwert unabhängig von der angeschlossenen Bürde.

Anwendung

Preiswerte Abtrennung von Rechneingängen, Schutz empfindlicher Geräte gegen Potentialverschleppung, galvanische Entkopplung in komplexen Messanlagen. Das Gerät ist in Steckmodultechnik ausgeführt.



Kaufmännische Daten

Bestellnummer
AD-TW 201 ST

Informationen

Downloads

Technische Daten

Stromeingang

Messbereich	0 ... 20 mA
Eingangsspannung	< 25 V
Eigenstrombedarf	< 2,5 V
Anschwingstrom	< 80 μ A

Stromausgang

Ausgabebereich	0 ... 20 mA
Maximale Bürde	500 Ohm
Bürdenfehler	-0,03% / 100 Ohm
Restwelligkeit	0,5 % (500 Ohm; 20 mA)

Übertragungsverhalten

Grundgenauigkeit	< 0,3 %
Eingang / Ausgang	1 : 1
Temperatureinfluss	50 ppm/K
Reaktionszeit	~ 20 ms
Übertragungsfrequenz	500 Hz (500 Ohm)

Gehäuse

Abmessungen (bxhxt)	20x30x16,5 mm
Schutzart	IP 20
Anschlussart	Steckmodul
Gewicht	~ 80 g

Umgebungsbedingungen

Umgebungstemperatur	-10 ... 50 °C
Lager und Transport	-10 ... 70 °C (Betauung vermeiden)

EMV

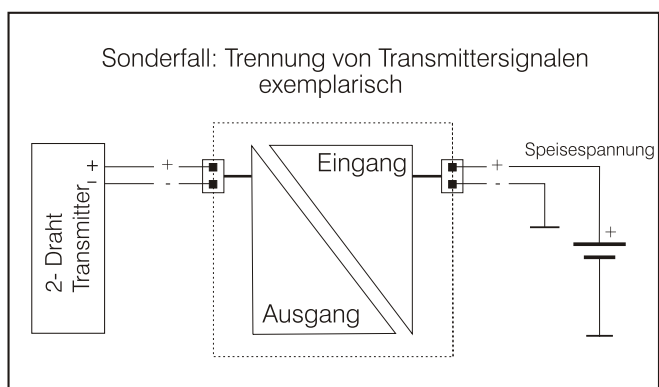
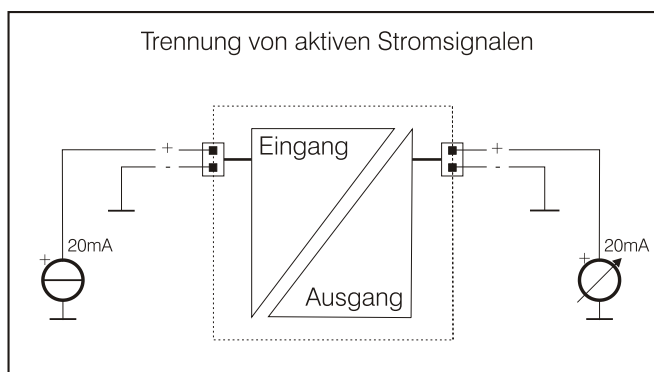
Produktfamiennorm	EN 61326-1 ¹⁾
Störaussendung	EN 55011, CISPR11 Kl. B, Gr. 1

Galvanische Trennung

Basisisolierung, Funktionstrennung	
Arbeitsspannung	50 V DC
Prüfspannung Eingang / Ausgang	500 V, 50 Hz (1 min.)

¹⁾ Während einer Störeinwirkung sind geringe Signalabweichungen möglich.

Anschlüsse, Blockschaltbild



Maßzeichnung

